



微控设计网 <http://www.Microcontrol.cn>

微控技术论坛 <http://bbs.Microcontrol.cn>

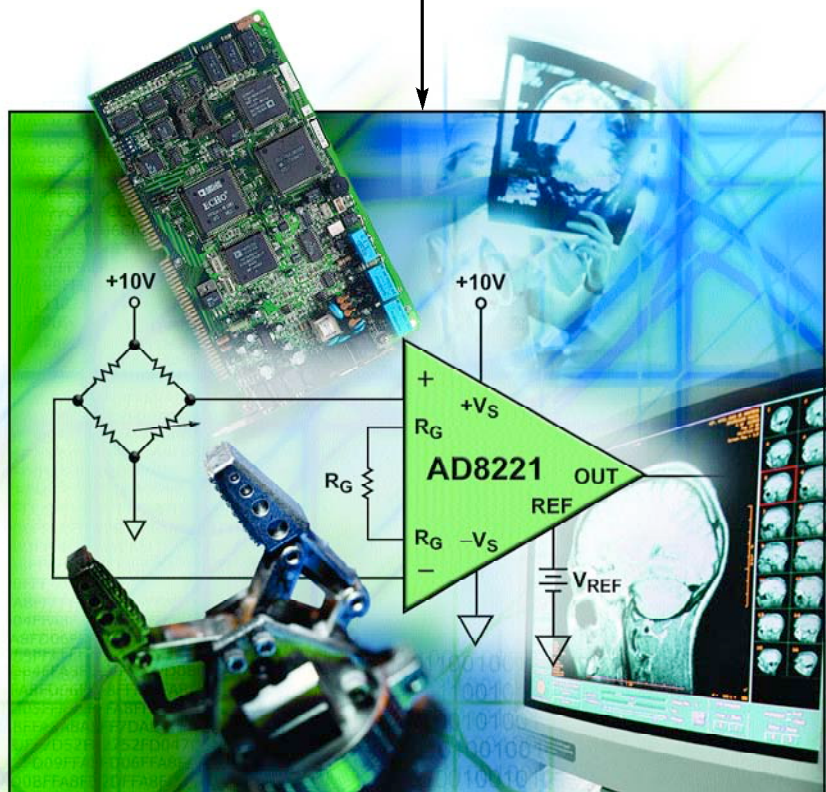
主题:基于模拟前端信号处理与控制技术的专业论坛,网站.



仪表放大器应用工程师指南

A DESIGNER'S GUIDE TO INSTRUMENTATION AMPLIFIERS

第 2 版



仪表放大器应用工程师指南

A DESIGNER'S GUIDE TO INSTRUMENTATION AMPLIFIERS

第2版

[美] Charles Kitchin 和 Lew Counts 著

冯新强 刘福强 蒋晓颖 刘竞秀 等译

高光天 审校

美国模拟器件公司
Analog Devices, Inc.

All rights reserved. This publication, or parts thereof, may not be reproduced in any form without permission of the copyright owner.

Information furnished by Analog Devices, Inc. is believed to be accurate and reliable. However, no responsibility is assumed by Analog Devices, Inc. for its use.

Analog Devices, Inc. makes no representation that the Interconnection of its circuits as described herein will not infringe on existing or future patent rights, nor do the descriptions contained herein imply the granting of licenses to make, use, or sell equipment constructed in accordance therewith.

Specifications and prices are subject to change without notice.

©2004 Analog Devices, Inc. Printed in U.S.A.

G02678-15-9/04(A)

Simplified Chinese language edition by Analog Devices, Inc.

Copyright © 2005

本书中文简体专有翻译出版版权由 ADI 公司所有，未经许可不得以任何形式或手段复制或抄袭本书内容。

目录

第I章——仪表放大器的基本原理	1-1
前言	1-1
仪表放大器与运算放大器的区别是什么?	1-1
信号放大与CMR	1-1
运算放大器与仪表放大器的CMR比较	1-3
差分放大器	1-5
在何处使用仪表放大器和差分放大器?	1-5
数据采集	1-5
医用仪器	1-6
监测和控制电子设备	1-6
软件编程方面的应用	1-6
音频方面的应用	1-6
高速信号调理	1-6
视频方面的应用	1-6
功率控制方面的应用	1-6
仪表放大器的外部特性	1-6
表征高品质仪表放大器的其它特性是什么?	1-7
高AC(和DC)CMR	1-7
低失调电压和低失调电压漂移	1-7
匹配的高输入阻抗	1-8
低输入偏置电流和低失调电流误差	1-8
低噪声	1-8
低非线性	1-8
增益选择方便	1-8
充裕的带宽	1-8
差分输入到单端输出的转换	1-9
R-R输入和输出	1-9
电源与带宽、转换速率和噪声之间的关系	1-9
第II章——仪表放大器的内部原理	2-1
单运放减法器提供的仪表放大器功能	2-1
用输入缓冲器改进简单减法器	2-1
三运放仪表放大器	2-2
三运放仪表放大器设计考虑	2-3
基本的双运放仪表放大器	2-4
双运放仪表放大器——单电源共模电压制设计考虑	2-5
自稳零仪表放大器	2-6
第III章——单片仪表放大器	3-1
优于用运放构成的仪表放大器	3-1
采用仪表放大器还是差分放大器?	3-1
单片仪表放大器设计——内部原理	3-2
高性能仪表放大器	3-2
固定增益仪表放大器	3-7
低成本仪表放大器	3-8
单电源仪表放大器	3-8
低功耗、单电源仪表放大器	3-11

第IV章——单片差分放大器	4-1
差分(减法器)放大器	4-1
高频差分(接收器)放大器	4-6
第V章——仪表放大器的应用技巧	5-1
双电源工作	5-1
单电源工作	5-1
电源旁路、解耦和稳定性问题	5-1
输入接地返回的重要性	5-1
AC输入耦合	5-2
阻容元件匹配	5-2
电缆终端	5-3
仪表放大器的输入保护基本原理	5-3
防ESD和DC过载的输入保护	5-3
用外接二极管对输入保护	5-5
防ESD和瞬态过载的输入保护	5-5
影响DC精度的设计问题	5-6
对最低限失调电压漂移的设计	5-6
对最低限增益漂移的设计	5-6
实际解决方案	5-7
方案1:采用优质的增益电阻器	5-7
方案2:采用固定增益的仪表放大器	5-7
RTI和RTO误差	5-7
失调误差	5-8
噪声误差	5-8
降低仪表放大器电路中的RFI整流误差	5-8
设计实用的RFI滤波器	5-8
用试选法选择RFI滤波器元件值	5-10
具体的设计案例	5-10
用于AD620系列仪表放大器的RFI抑制电路	5-10
用于微功耗仪表放大器的RFI抑制电路	5-11
用于AD623仪表放大器的RFI抑制电路	5-12
用于AD8225仪表放大器的RFI抑制电路	5-12
采用X2Y电容器的共模滤波器	5-13
用于仪表放大器RFI滤波器的共模RF扼流圈	5-14
RFI测试	5-15
采用低通滤波器提高信噪比	5-15
外部调整CMR和建立时间	5-17
第VI章——仪表放大器与差分放大器的应用电路	6-1
复合仪表放大器电路具有优良的高频CMR	6-1
采用AC激励的应变计测量	6-2
AD628精密增益IC的应用	6-3
为什么使用一种增益IC?	6-3
具有单极点LP滤波器的标准差分输入ADC缓冲器	6-4
改变输出比例系数	6-4
用一只外部电阻器设置AD628的0.1以下增益	6-4
具有双极点LP滤波的差分输入电路	6-5
用AD628构成精密增益IC	6-6
用AD628接成+10或者-10精密增益	6-6
用AD628接成+11精密增益	6-7
用AD628接成+1精密增益	6-8
用前馈增加带宽提供-9.91增益	6-8

电流变送器抑制接地噪声	6-9
高幅度模拟输入ADC接口	6-10
高速同相求和放大器	6-11
高电压监测电路	6-13
单电源高CMR电路	6-13
48V总线精密监测电路	6-15
采用低端开关的高端电流检测	6-16
采用高端开关的高端电流检测	6-17
电桥应用	6-17
标准电桥电路	6-17
单电源数据采集系统	6-18
低压降双极性电桥驱动器	6-18
传感器接口的应用	6-19
医用心电图仪的应用	6-19
远程负载检测技术	6-21
精密电压电流转换器	6-22
电流传感器接口	6-22
输出缓冲低功耗仪表放大器	6-23
4 mA~20 mA单电源接收器	6-23
单电源热电偶放大器	6-24
专业音频产品	6-24
第七章——仪表放大器与现代ADC匹配	7-1
计算对ADC分辨率的要求	7-1
ADI公司仪表放大器与现代ADC匹配	7-2
高速数据采集	7-4
用于高速数据采集的仪表放大器电路	7-6
附录A ——仪表放大器技术指标	A-1
(A) 技术指标(工作条件)	A-3
(B) CMR	A-3
(C) AC CMR	A-3
(D) 失调电压	A-3
(E) 输入偏置电流和失调电流	A-4
(F) 工作电压范围	A-4
(G) 静态电源电流	A-4
(H) 建立时间	A-5
(I) 增益	A-5
(J) 增益范围	A-5
(K) 增益误差	A-5
(L) 非线性误差	A-6
(M) 增益与温度的关系	A-6
(N) 单电源仪表放大器的关键技术指标	A-6
输入和输出电压摆幅	A-6
附录B ——差分放大器和仪表放大器选择表	B-1
索引	C-1
产品索引	D-1

参考文献

Brokaw, Paul. "An IC Amplifier Users' Guide to Decoupling, Grounding, and Making Things Go Right for a Change." Application Note AN-202. Analog Devices, Inc., 1990.

Jung, Walter. *IC Op Amp Cookbook*. 3rd ed. Prentice-Hall PTR, 1986, 1997, ISBN: 0-13-889601-1. This can also be purchased on the Web at <http://dogbert.abebooks.com>.

Jung, Walter. *Op Amp Applications Book*. Analog Devices Amplifier Seminar. Code: OP-AMP-APPLIC-BOOK. Call: (800) 262-5643 (US and Canadian customers only).

Kester, Walt. *Practical Design Techniques for Sensor Signal Conditioning*. Analog Devices, Inc., 1999, Section 10. ISBN-0-916550-20-6. Available for download on the ADI website at www.analog.com.

Nash, Eamon. "Errors and Error Budget Analysis in Instrumentation Amplifier Applications." Application Note AN-539. Analog Devices, Inc.

Nash, Eamon. "A Practical Review of Common-Mode and Instrumentation Amplifiers." *Sensors Magazine*, July 1998.

Sheingold, Dan, ed. *Transducer Interface Handbook*. Analog Devices, Inc. 1980, pp. 28-30.

Wurcer, Scott and Jung, Walter. "Instrumentation Amplifiers Solve Unusual Design Problems." Application Note AN-245. *Applications Reference Manual*. Analog Devices, Inc.

致 谢

我们衷心感谢给予支持和帮助的 ADI 公司的以下同事：Moshe Gerstenhaber, Scott Wurcer, Stephen Lee, Alasdair Alexander, Chau Tran, Chuck Whiting, Eamon Nash, Walt Kester, Alain Guery, Nicola O'Byrne, James Staley, Bill Riedel, Scott Pavlik, Matt Gaug, David Kruh, Cheryl O'Connor, 和 Lynne Hulme。感谢 X2Y 科技有限公司的 David Anthony 和韦尔设计工程公司的 Steven Weir 提供了关于 X2Y 产品用于 RFI 抑制的详细应用信息。

最后, 特别感谢 ADI 公司的通信服务团队, 包括 John Galgay, Alex Wong, Deb Schopperle 和 Paul Wasserboehr。

本书提到所有的品牌或者产品名称都属于各自所有权的商标或者注册商标。

Purchase of licensed components of Analog Devices or one of its sublicensed Associated Companies conveys a license for the purchaser under the Philips I²C Patent Rights to use these components in an I²C system, provided that the system conforms to the I²C Standard Specification as defined by Philips.

仪表放大器的基本原理

前言

仪表放大器有时被错误地理解。不是所有用于仪器仪表的放大器都是仪表放大器，并且所有的仪表放大器决不只用于仪器仪表。仪表放大器用于许多领域，从电动机控制到数据采集以及汽车系统。本书的目的是阐述什么是仪表放大器，它的工作原理怎样，如何使用它以及在何处使用它等基本问题。另外，本书还介绍几种不同类型的仪表放大器。

仪表放大器与运算放大器的区别是什么？

仪表放大器是一种具有差分输入和相对参考端单端输出的闭环增益单元。大多数情况下，仪表放大器的两个输入端阻抗平衡并且阻值很高，典型值 $\geq 10^9 \Omega$ 。其输入偏置电流也应很低，典型值为 1 nA 至 50 nA 。与运算放大器一样，其输出阻抗很低，在低频段通常仅有几毫欧 ($\text{m}\Omega$)。

运算放大器的闭环增益是由其反向输入端和输出端之间连接的外部电阻决定。与放大器不同的是，仪表放大器使用一个内部反馈电阻网络，它与其信号输入端隔离。对仪表放大器的两个差分输入端施加输入信号，其增益既可由内部预置，也可由用户通过引脚连接一个内部或者外部增益电阻器设置，该增益电阻器也与信号输入端隔离。

图 1-1 示出一个电桥前置电路，一种典型的仪表放大器应用。当检测信号时，电桥电阻器阻值改变，使电桥失去平衡并且在电桥两端产生一个差分的电压变化。该电桥的信号输出就是这种差分电压，将其直接连接到仪表放大器的输入端。此外，恒定的直流 (DC) 电压也施加到两输入端。这种直流电压通常在两输入端是相等的或是共模的。关于仪表放大器的主要作用，它通常抑制共模 DC 电压或者对两输入端共模的任何其它电压，同时放大差分信号电压，即两输入端之间的电压差。

相反，如果在此应用中采用一只标准的运算放大器，它仅仅能放大两端的信号电压和任何 DC 信号、噪声或其它共模电压。因此，该信号会淹没在

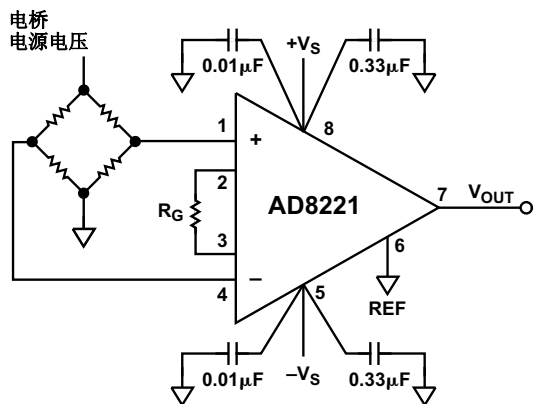


图 1-1. AD8221 电桥电路

DC 失调电压和噪声之中。由于这种原因，即使最好的运算放大器也不能有效地提取微弱信号。图 1-2 对比了运算放大器与仪表放大器输入特性之间的差别。

信号放大与 CMR

仪表放大器是一种放大两输入信号电压之差而抑制对两输入端共模的任何信号的器件。因此，仪表放大器在从传感器和其它信号源提取微弱信号时提供非常重要的功能。

共模抑制 (CMR) 是指抵消任何共模信号 (两输入端电位相同) 同时放大差模信号 (两输入端的电位差) 的特性，这是仪表放大器所提供的最重要的功能。DC 和交流 (AC) CMR 两者都是仪表放大器的重要技术指标。使用现代任何质量合格的仪表放大器都能将由于 DC 共模电压 (即，出现在两输入端的 DC 电压) 产生的任何误差减小到 80 dB 至 120 dB 。

然而，如果 AC CMR 不够大会产生一种很大的时变误差。因为它通常随着频率产生很大变化，所以要在仪表放大器的输出端消除它是困难的。幸好大多数现代单片集成电路 (IC) 仪表放大器提供了优良的 AC CMR 和 DC CMR。

共模增益 (A_{CM}) 是指输出电压变化与共模输入电压变化之比, 它与CMR有关。 A_{CM} 是指两个输入端施加共模电压时从输入到输出的净增益(衰减)。例如, 一个仪表放大器的共模增益为 1/1000, 其输入端的 10 V共模电压在其输出端会呈现出 10 mV的变化。差模增益或常模增益 (A_D) 是指两个输入端施加(或跨接)不同的电压时输入与输出之间的电压增益。共模抑制比 (CMRR) 是指 A_D 与 A_{CM} 之比。请注意在理想的仪表放大器中, CMRR将成比例随增益增加。

CMR 通常是在给定频率和规定不平衡源阻抗条件下(例如, 60 Hz 频率, 1 k Ω 不平衡源阻抗)对满度范围共模电压 (CMV) 的变化规定的。

数学上, CMRR 可用下式表达:

$$CMRR = A_D \left[\frac{V_{CM}}{V_{OUT}} \right]$$

其中

A_D 是放大器差模增益。

V_{CM} 是呈现在放大器输入端的共模电压。

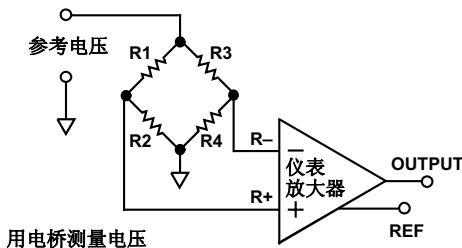
V_{OUT} 是当共模输入信号施加到放大器时呈现的输出电压。

CMR 是 CMRR 的对数表达形式, 即:

$$CMR = 20 \text{Log}_{10} CMRR$$

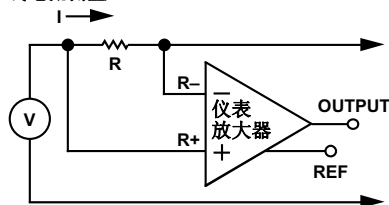
为了使仪表放大器有效工作, 要求它既能放大微伏 (μV) 级信号, 同时又能抑制输入端的共模电压。这对于在有用带宽内能够抑制共模信号的仪表放大器来说是特别重要的。这要求仪表放大器在有用的主要频率及其谐波范围内具有非常高的 CMR。

仪表放大器具有非常高的输入阻抗并且两端输入阻抗紧密匹配, 使其适合测量低电压和小电流——不降低输入信号源的带载能力。



用电桥测量电压

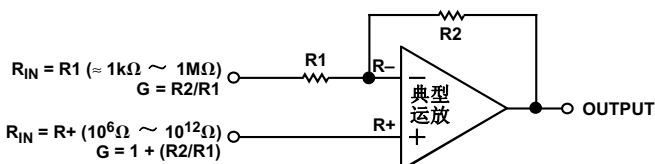
在线电流测量



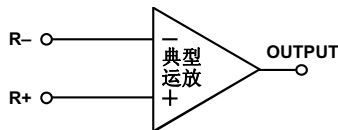
典型仪表放大器输入阻抗很高并且两端输入阻抗相等。由于输入电流微弱, 因此 $I_B \times R$ 产生很小的误差电压。

$$R_- = R_+ = 10^9 \Omega \sim 10^{12} \Omega$$

仪表放大器输入特性



图示为典型运放在反向放大工作方式下的输入阻抗——如输入端所示



图示为典型运放在开环条件下的输入阻抗

$$(R_-) = (R_+) = 10^6 \Omega \sim 10^{15} \Omega$$

运算放大器输入特性

图1-2. 运算放大器与仪表放大器输入特性比较

对于如何降低由于频带外的信号可能产生的 DC 输出失调误差的方法，请参考本书的有关 RFI 章节。

在单位增益 ($G = 1$) 时，典型的 DC CMR 值为 70 dB 至 100 dB 以上；在高增益时，通常 CMR 得到改善。虽然接成减法器方式的运算放大器确实也可提供 CMR，但是用户必须提供精密匹配电阻（以提供足够大的 CMR）。然而，带有预调整电阻网络的单片仪表放大器应用起来非常方便。

运算放大器与仪表放大器的 CMR 比较

运算放大器、仪表放大器和差分放大器都可以提供 CMR。然而，仪表放大器和差分放大器适用于抑制共模信号以便它们不在其放大器的输出端出现。相反，按照典型的反相或同相放大器方式工作的运算放大器处理共模信号，将其送至输出端，但是通常并不抑制它们。

图 1-3a 示出一个运算放大器，与其连接的输入信号源叠加在一个共模电压之上。因为反馈是从外部施加在输出与求和节点之间，所以迫使“-”输入端的电压与“+”输入端的电压相同。所以该运算放大器的两输入端之间的电压理想情况下应为 0 V。因此，对应于 0 V 差分输入，该运算放大器的输出端电压必须等于 V_{CM} 。

虽然运算放大器具有 CMR，但是共模电压与信号电压一起被传送到输出端。实际上，信号通过运算放大器的闭环增益被放大而共模电压仅得到单位增益。这种在增益方面的差异确实能按照信号电压的百分比对共模电压提供一些衰减。然而，共模电压依然出现在输出端并且它的存在降低了放大器的有效输出范围。由于许多原因，出现在运算放大器的输出端的任何共模信号（DC 或 AC）都是非常讨厌的。

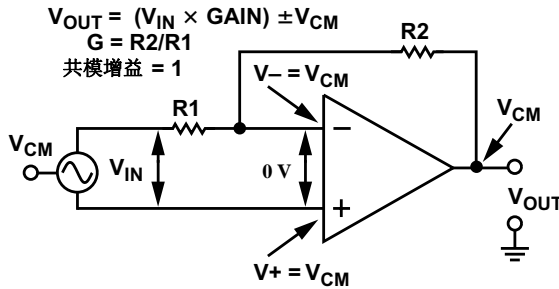


图 1-3a. 在利用运算放大器构成的一个典型的反相或同相放大器电路中，信号电压和共模电压都出现在放大器的输出端。

图 1-3b 示出一个三运放仪表放大器的运算放大器，工作在上述相同条件下。请注意，像运算放大器电路一样，仪表放大器的输入缓冲放大器以单位增益通过共模信号。相反，两个缓冲器放大信号电压。来自两个缓冲器的输出信号连接到该仪表放大器的减法器单元。在这里（通常以低增益或单位增益）放大差分信号，而衰减（典型值为 10,000:1 或以上）共模电压。对比以上两个电路，两者都提供信号放大（和缓冲）功能，但是由于仪表放大器的减法器单元的作用，仪表放大器抑制了共模电压。

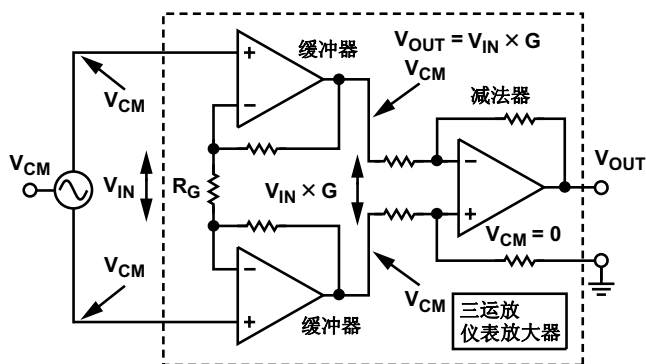


图 1-3b. 正如上述运算放大器电路，仪表放大器电路的输入缓冲器放大信号电压，同时以单位增益通过共模电压。然而，仪表放大器的减法器单元却能抑制共模电压。

图 1-3c 示出一个仪表放大器电桥电路。该仪表放大器有效地抑制了出现在电桥两个输出端的 DC 共模电压，同时放大了非常微弱的电桥信号电压。另外，许多现代仪表放大器提供高达 80 dB 的 CMR，并允许使用低成本、非稳压的 DC 电源激励电桥。相反，一种利用三只运算放大器和一些 0.1% 精度电阻器自己搭成的仪表放大器，通常 CMR 只能达到 48 dB CMR，因此需要一种经过稳压的 DC 电源来激励电桥。

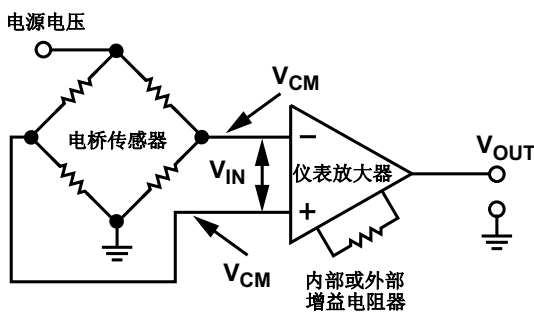


图 1-3c. 用于电桥电路的仪表放大器。这里的 DC 共模电压很容易接近电源电压

图 1-3d 示出一个差分（减法器）放大器，它用于监测电池组中一节电池的电压。这里的 DC 共模电压会很容易超过放大器的电源电压。有些单片差分放大器（例如 AD629）可以在高达±270 V 共模电压条件下工作。

差分放大器

图 1-4 示出一个差分放大器的框图。这种类型的 IC 是一种特殊用途的仪表放大器，它通常由一个减法器放大器及其随后的一个输出缓冲器（也许是一级增益）组成。用于减法器的四只电阻器通常在 IC 内部，所以它们能够精密匹配以达到高 CMR。

许多差分放大器都适合于共模电压和信号电压可能很容易超过电源电压的应用场合。这些差分放大器通常采用阻值很高的输入电阻器以衰减信号电压和共模输入电压。

在何处使用仪表放大器和差分放大器？

数据采集

仪表放大器的主要用途是放大噪声环境中传感器输出的弱信号。对压力传感器或温度传感器信号的放大是常见的仪表放大器应用。普通的电桥应用包括使用负荷传感器的应变力和重量测量以及使用电阻温度检测器（RTD）的温度测量。

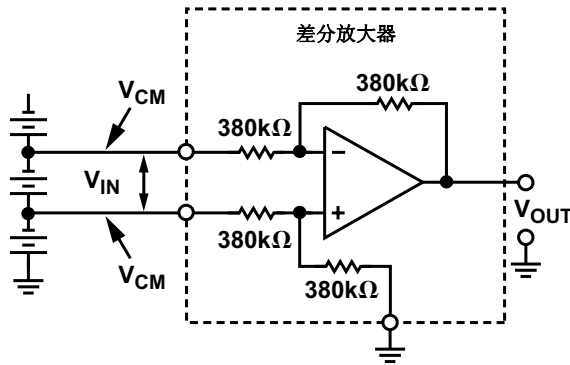


图 1-3d. 差分放大器在 DC（或 AC）共模电压可能超过电源电压的应用场合（例如检测电池组中的一节电池的电压）特别有用。

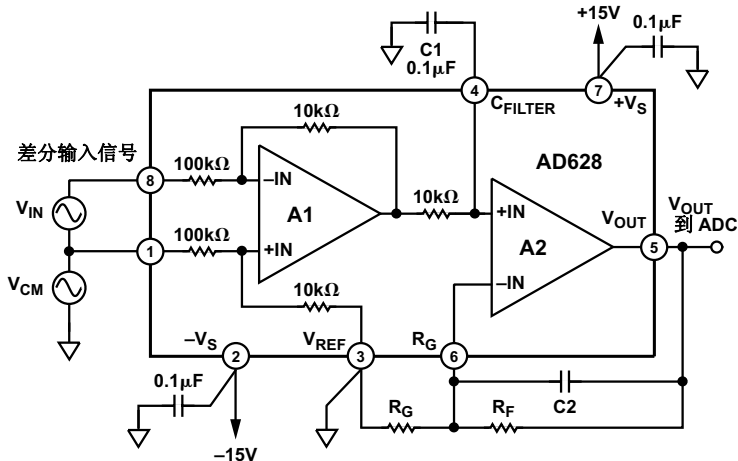


图 1-4. 差分放大器 IC

医用仪器

仪表放大器广泛用于医用设备，例如心电图仪和脑电图仪、血压计以及除颤器。

监测和控制电子设备

差分放大器可用于监测系统电压和电流并且当超过正常值后触发报警系统。由于差分放大器具有抑制高共模电压的能力，因此它们经常用于这类应用。

软件可编程方面的应用

仪表放大器可用于具有软件可编程电阻器的芯片以允许软件控制硬件系统。

音频方面的应用

由于仪表放大器具有高 CMR，所以有时将它们用于音频方面（例如传声器前置放大器），用于提取噪声环境中的微弱信号以及最大限度减小由于接地环路引起的失调电压和噪声。请见表 6-4 ADI 公司的音频专用产品（第 6-24 页）。

高速信号调理

由于当今视频数据采集系统对速度和精度要求的提高，对宽带仪表放大器的需求不断地增加，尤其是在要求进行失调修正和输入缓冲的 CCD 成像设备领域。这个领域通常采用双修正采样技术对 CCD 图像进行失调修正。用两个采样保持放大器监测图像和参考电平并把其信号电压送入一个仪表放大器提供一个 DC 修正输出。

视频方面的应用

在许多视频和电缆射频（RF）系统中都使用高速仪表放大器用来放大或处理高频信号。

功率控制方面的应用

仪表放大器还可以通过测量电动机的电压、电流和三相 AC 电动机的相位关系来监控电动机（监测和控制电动机的转速、转矩等）。差分放大器用于输入信号电压超过电源电压的场合。

仪表放大器的外部特性

图 1-5 示出仪表放大器的功能框图。

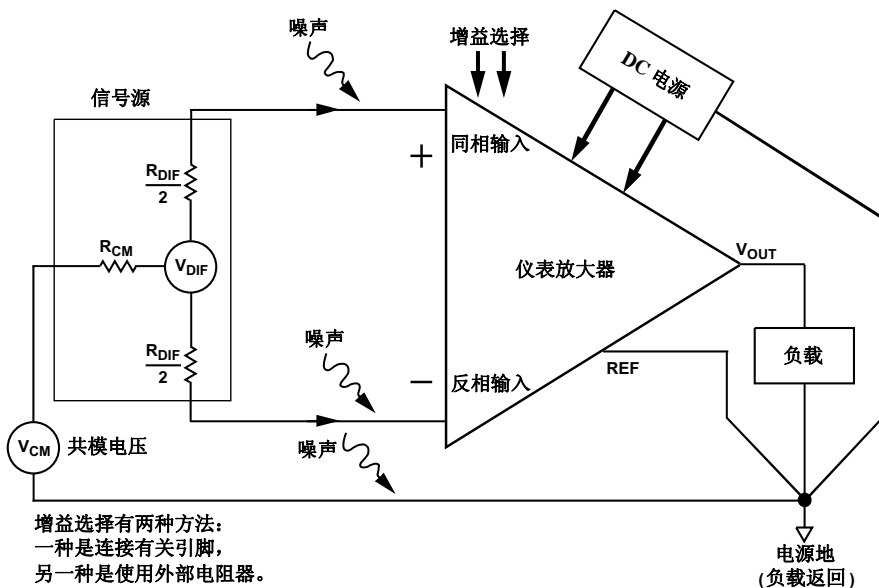


图 1-5. 差分与共模输入信号

由于一个理想的仪表放大器仅检测两输入端的电压差，所以任何共模信号（即对两个输入端有相同电位），例如噪声和地线中的电压降，都在输入级被抑制，而不进行放大。

可以利用内部电阻器或者外部电阻器设置仪表放大器的增益。内部电阻器最精确并且提供最低的增益对温度的漂移。

一种常用的方法是用一只外部电阻和两只内部电阻一起设置增益。用户根据仪表放大器技术资料中给出的增益公式能够计算出对于一个给定增益所需的电阻值。这允许在一个非常宽的范围内设置增益。然而，外部电阻很少能够精确到所要求增益的准确电阻值，并且它总是与 IC 内部的电阻器有轻微的温度上的差异。这些实际问题总是产生附加的增益误差和增益漂移的原因。

有时使用两只外部电阻器设置增益。通常双电阻器解决方案比单电阻器具有较低的漂移，因为利用两只电阻器阻值的比率设置增益，并且这两只电阻器封装在一颗 IC 内以便精密匹配和具有非常接近的温度系数（TC）。相反地，一只外部电阻器的 TC 总是与芯片内电阻器的 TC 不匹配。

仪表放大器的输出通常有它自己的参考端，包括其它用法，它允许仪表放大器用来驱动一个可能配置在远端的负载。

图 1-5 示出输入地和输出公共端都被返回到同一电位，在本例中返回到电源地。这种星形接地对减小电路中的接地环路是一种非常有效的方法；但是一些残留的共模地电流仍然存在，这些电流流过 R_{CM} 将产生共模电压误差 V_{CM} 。仪表放大器依靠高 CMR 特性放大差分信号的同时抑制 V_{CM} 和任何共模噪声。

当然，必须对仪表放大器提供电源。像运算放大器一样，通常采用双电源对仪表放大器供电，使其在规定范围内正常工作。另一方面，仪表放大器也可采用单电源（满电源摆幅）正常工作。

一个仪表放大器可以用一个或多个运算放大器及一些电阻器构成的分立式结构，也可以设计成单片式结构，两种方法各有优缺点。

通常分立式结构仪表放大器可以低成本提供设计灵活性，并且有时能提供单片式结构无法达到的性能，例如甚高频带。相反，单片式结构提供了完整的仪表放大器功能，完全达到规定的技术指标，并且通常出厂时经过微调，通常其 DC 精度高于分立式结构。单片式仪表放大器还具有尺寸非常小、成本低并且简单易用的优势。

表征高品质仪表放大器的其它特性是什么？

具有高 CMR 的仪表放大器需要下述一些特性。

高 AC（和 DC）CMR

至少在需要抑制的输入频率范围内，仪表放大器的 CMR 应该很高。这包括在输电线频率及其二次谐波频率范围具有高 CMR。

低失调电压和低失调电压漂移

像运算放大器一样，仪表放大器必须具有低失调电压。由于仪表放大器由两个独立的部分组成：输入级和输出级。总输出失调等于输入失调乘以增益加上输出放大器（仪表放大器内部的）失调。输入失调和输出失调的典型值分别为 $1 \mu V/^\circ C$ 和 $10 \mu V/^\circ C$ 。虽然初始失调电压通过外部调整为零，但失调电压漂移不能够通过调整来消除。像失调电压一样，仪表放大器的失调漂移也由两部分组成，即输入部分和输出部分，每一部分都对总误差起作用。当增益增加时，输入级的失调成为主要的失调误差源。

匹配的高输入阻抗

仪表放大器的同相输入端的和反相输入端的阻抗必须很高而且相互之间紧密匹配。为避免降低输入信号源的带载能力（也会下降输入信号电压），仪表放大器的高输入阻抗是必须的。

输入阻抗的典型值为 $10^9 \Omega$ 至 $10^{12} \Omega$ 。差分放大器（例如AD629）具有较低的输入阻抗，但是在高共模电压的应用方面非常有效。

低输入偏置电流和低失调电流误差

还像是运算放大器一样，仪表放大器具有偏置电流流入和流出它的两个输入端：对于双极型输入仪表放大器是基极电流；对于场效应管（FET）输入仪表放大器是栅极漏电流。这个偏置电流流过不平衡的信号源电阻将产生一个失调误差。应当注意，如果输入源电阻无限大，例如用 AC（电容）输入耦合而没有一个电阻性的路径返回到电源地，输入共模电压将上升直到放大器处于饱和状态。为防止这一问题，通常用一只高阻值的电阻把每个输入端和地相连。用输入偏置电流乘以电阻的欧姆值后其典型值应小于 10 mV（见第 V 章）。输入失调电流误差被定义为流过两个输入端的偏置电流之间的失配程度。双极型输入仪表放大器的偏置电流典型值为 1 nA 至 50 nA；而 FET 输入仪表放大器的偏置电流在室温下的典型值为 1 pA 至 50 pA。

低噪声

因为仪表放大器必须能够处理非常低的输入电压，所以它绝对不能把自身的噪声信号加到信号电压上。在 1 kHz（增益大于 100）的条件下，折合到输入端（RTI）的最小输入噪声为 $10 \text{ nV}/\sqrt{\text{Hz}}$ 是允许的。低功耗仪表放大器适合于尽可能最低的输入电流，通常比输入电流较大的仪表放大器具有较高的噪声。

低非线性

输入失调和比例系数误差都能通过外部调整来修正，但是非线性是器件的固有的性能限制，所以它不能由外部调整来消除。低非线性误差必须由仪表放大器生产厂家的结构设计来保证。非线性通常规定为在正满度电压与负满度电压及零电压条件下，厂家测量仪表放大器的误差占满度的百分数。对于一个高质量的仪表放大器典型的非线性误差为 0.01%，有的甚至低于 0.0001%。

增益选择方便

增益选择应该很容易。通常采用一只外部增益电阻设置增益，但是外部电阻会影响电路的精度并且增益随温度漂移。仪表放大器（例如 AD621）提供一种通过引脚选择内部预置增益的方法，并且具有非常低的 TC。

充裕的带宽

仪表放大器对于具体的应用必须提供足够的带宽。因为典型的单位增益小信号带宽是在 500 kHz 到 4 MHz 之间，在低增益时带宽容易达到，但是在较高增益时带宽会成为较大的问题。低功耗仪表放大器通常比标准的仪表放大器具有较低的带宽，因为低功耗仪表放大器输入级的工作电流比标准仪表放大器小很多。

差分输入到单端输出的转换

当然，差分输入到单端输出的转换是构成仪表放大器完整功能的一部分：放大和缓冲差分输入电压，提供单端输出电压。在许多仪表放大器应用中需要放大叠加在高共模电压之上的差分电压。这种共模电压可能是噪声、模数转换器（ADC）失调电压或者两者兼有。如果用运算放大器而不用仪表放大器只能简单地以相同增益一起放大共模电压和信号电压。而仪表放大器提供的最大优点是选择性地放大（差分）信号同时抑制共模信号。

R-R 输入和输出

现代仪表放大器常常需要 5 V 或低于 5 V 的单电源电压供电。在许多这类应用中，经常用到满电源摆幅(R-R)输入 ADC。所谓满电源摆幅工作的含

义是指放大器的最大输入摆幅或输出摆幅几乎等于电源电压。实际上，输入摆幅有时会稍微超过电源电压，而输出信号常常在高于地电位或低于电源电压 100mV 范围内摆动。请仔细注意推荐的产品技术资料中的技术指标。

电源与带宽、转换速率和噪声之间的关系

按照一般规律，仪表放大器的输入部分的工作电流越大，其带宽和转换速率越高并且噪声越低。但是较大的工作电流意味着较大的功耗及发热。电池供电的设备需要低功耗的器件，布线密集的印制电路板（PCB）必须能够散发掉所有有源器件产生的热量。器件发热又会增加失调漂移和其它与温度相关误差。IC 应用工程师经常必须以牺牲一些技术指标为代价来维持功耗和漂移达到可接受的水平。

仪表放大器的内部原理

单运放减法器提供的仪表放大器功能

实现差分增益电路的最简单(但是却非常实用)的方法如图 2-1 所示。

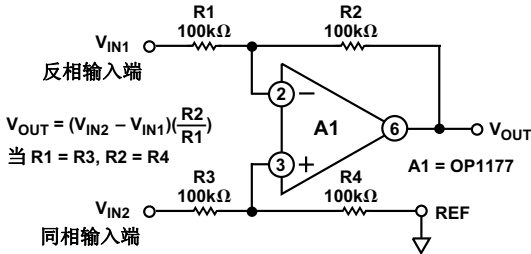


图 2-1. 用单运放实现仪表放大器的差分放大器电路功能框图

如果 $R_1 = R_3$, $R_2 = R_4$, 则

$$V_{OUT} = (V_{IN2} - V_{IN1}) \left(\frac{R_2}{R_1} \right)$$

虽然这一电路提供了仪表放大器功能, 即放大差分信号的同时抑制共模信号, 但它也有些缺陷。首先, 同相输入端和反相输入端阻抗相当低而且不相等。在这一例子中 V_{IN1} 反相输入阻抗等于 $100 \text{ k}\Omega$, 而 V_{IN2} 同相输入阻抗等于反相输入阻抗的两倍, 即 $200 \text{ k}\Omega$ 。因此, 当电压施加到一个输入端而另一端接地时, 差分电流将会根据输入端接收的施加电压而流入。(这种源阻抗的不平衡会降低电路的 CMRR。)

另外, 这一电路要求电阻对 R_1/R_2 和 R_3/R_4 的比值匹配得非常精密, 否则, 每个输入端的增益会有差异, 直接影响共模抑制。例如, 当增益等于 1 时, 所有电阻值必须相等, 在这些电阻器中只要有一只电阻值有 0.1% 失配, 其 CMR 便下降到 66 dB ($2000:1$)。同样, 如果源阻抗有 100Ω 的不平衡将使 CMR 下降 6 dB 。

尽管有这些缺点, 这种简单的仪表放大器电路在高性能仪表放大器内部作为一个单元电路还是很有用的, 通常称之为差分放大器或减法器。它在视频和其它高速应用中, 或者在低频、高共模电压 (CMV) 应用中可作为一个独立功能电路也是非常有用的, 其中输入电阻器用来隔离降低输入电压, 也为该放大器提供输入保护。有些单片差分放大器, 例如 ADI 公司的 **AD629** 在芯片设计时对这种简单的减法器电路做了改进。这样允许该芯片能够处理高于自身电源电压的共模输入电压。例如, 当 **AD629** 采用 $\pm 15 \text{ V}$ 电压供电时, 它可以放大叠加在高达 $\pm 270 \text{ V}$ 共模电压上的信号电压。

用输入缓冲器改进简单减法器

显著改进简单减法器电路性能的一种明显的方法是在其前端增加高输入阻抗的缓冲放大器, 正如图 2-2 中示出的用三运算放大器组成的仪表放大器电路。

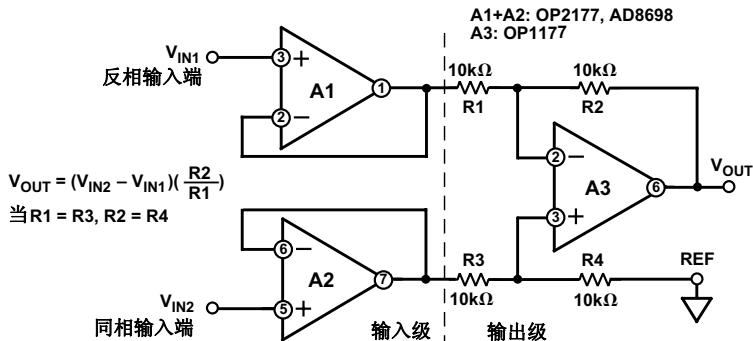


图 2-2. 带输入缓冲的减法器电路

这个电路提供两端匹配的高阻抗以便使输入源阻抗对电路共模抑制的影响为最小。使用两个运算放大器作为两个输入端的缓冲放大器是一种最佳结构，因为它们会相互很一致地跟随温度变化并减小封装尺寸。虽然图 2-2 所示电路的电阻值与图 2-1 所示的电路不同，但是这两个电路具有相同的转换特性。

图 2-3 示出对上述电路的进一步的改进：现在输入缓冲器具有增益作用，它提供一个更加灵活的电路。如果 $R_5 = R_8$, $R_6 = R_7$ 以及与以前一样 $R_1 = R_3$, $R_2 = R_4$, 则

$$V_{OUT} = (V_{IN2} - V_{IN1})(1 + R_5 / R_6)(R_2 / R_1)$$

当图 2-3 所示的电路增加增益 (A1 和 A2) 时，它对差分信号增加相同的增益，也对共模信号增加相同的增益。

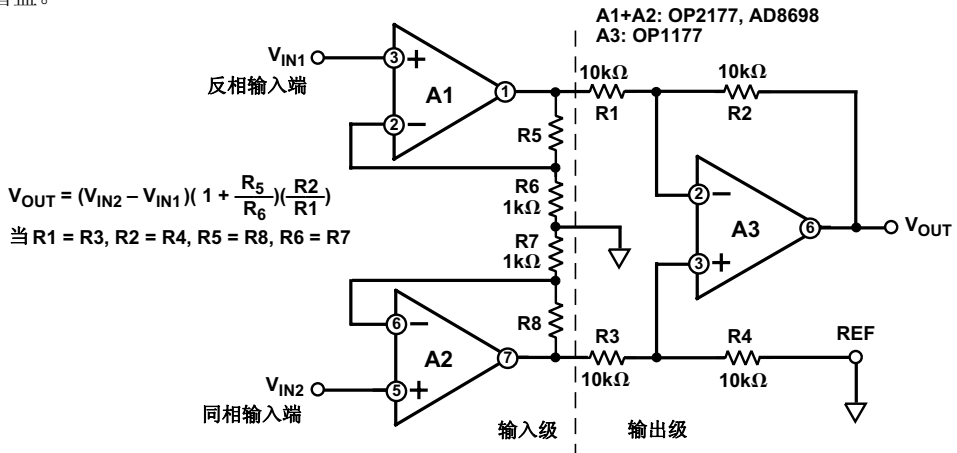


图 2-3. 带增益缓冲放大器的缓冲减法器电路

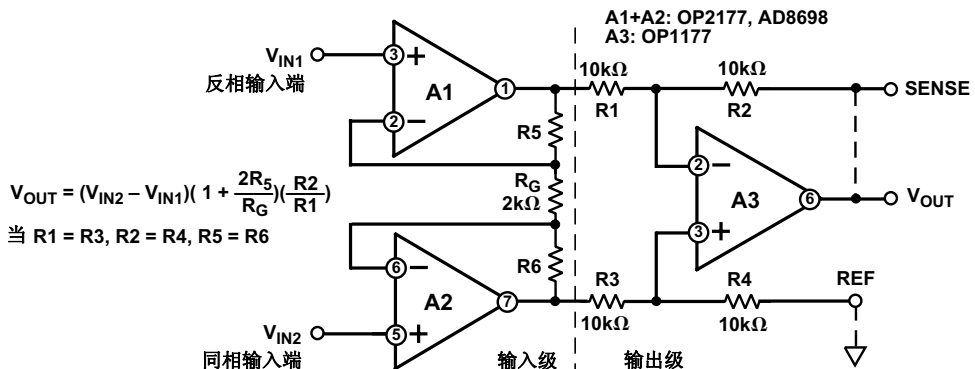


图 2-4. 标准三运放仪表放大器电路

三运放仪表放大器

图 2-4 所示的电路提供了更进一步的改进并且已经成为仪表放大器设计最流行的结构。这种标准的三运放仪表放大器电路是对图 2-3 带缓冲减法器电路巧妙的改进。像前面的电路一样，图 2-4 中的 A1 和 A2 运算放大器缓冲输入电压。然而，在这种结构中，单个增益电阻器 R_G 连接在两个输入缓冲器的求和点之间，取代了图 2-3 所示电路的 R_6 和 R_7 。由于每个放大器求和点的电压等于施加在各自正输入端的电压，因此，整个差分输入电压现在都呈现在 R_G 两端。因为输入电压经过放大后（在 A1 和 A2 的输出端）的差分电压呈现在 R_5 , R_G 和 R_6 这三只电阻上，所以差分增益可以通过仅改变 R_G 进行调整。

这种连接有另外一个优点：一旦这个减法器电路的增益用比率匹配的电容器设定后，在改变增益时不再对电阻匹配有任何要求。如果 $R_5 = R_6$ ， $R_1 = R_3$ 和 $R_2 = R_4$ ，则

$$V_{OUT} = (V_{IN2} - V_{IN1})(1 + 2R_5/R_G)(R_2/R_1)$$

由于 R_G 两端的电压等于 V_{IN} ，所以流过 R_G 的电流等于 V_{IN}/R_G ，因此输入信号将通过A1和A2获得增益并得到放大。然而须注意的是对加到放大器输入端的共模电压在 R_G 两端具有相同的电位，从而不会在 R_G 上产生电流。由于没有电流流过 R_G （也就无电流流过 R_5 和 R_6 ），放大器A1和A2将作为单位增益跟随器而工作。因此，共模信号将以单位增益通过输入缓冲器，而差分电压将按 $(1 + (2 R_F/R_G))$ 的增益系数被放大。

在理论上表明，用户可以得到所要求的前端增益（由 R_G 来决定），而不增加共模增益和误差，即差分信号将按增益成比例增加，而共模误差则不然，所以比率（增益（差分输入电压）/（共模误差电压））将增大。因此CMR理论上直接与增益成比例增加，这是一个非常有用的特性。

最后，由于结构上的对称性，输入放大器的共模误差，如果它们跟踪，将被输出级的减法器消除。这包括诸如共模抑制随频率变换的误差。上述这些特性便是这种三运放结构得到广泛应用的解释。

三运放仪表放大器设计考虑

三运算放大器组成的仪表放大器可以有两种方法：场效应晶体管（FET）或双极型输入的运算放大器。FET输入的运算放大器有非常低的偏置电流，通常适用于很高的源阻抗（ $>10^6 \Omega$ ）的场合。但FET放大器通常具有较低的CMR、较大的失调电压，并且其失调电压漂移也大于双极型放大器。对于给定的电源，FET运放的转换速率较高。

检测端（SENSE）和参考端（REF）（如图2-4所示）允许用户改变A3的反馈和接地线路。检测端可以接受外部驱动用于伺服应用和其它需要改变A3增益的场合。同样，参考端允许将外部偏移电压施加到A3。对于正常工作方式，将检测端和输出端连接在一起，作为参考端和接地端。

双极型输入级的放大器与FET输入级的放大器相比具有较高的CMR和较低的输入失调电压漂移。超 β 双极型输入级具有FET和双极型的许多共同的优点，它具有比FET输入级更低的输入偏置电流（ I_B ）漂移。

对于使用三运放结构仪表放大器的粗心设计工程师的一个共同而经常忽视的问题是仪表放大器工作在高增益时，其共模电压范围（CMV）降低。图2-5所示为一个三运放结构仪表放大器在增益为1,000时的原理图。

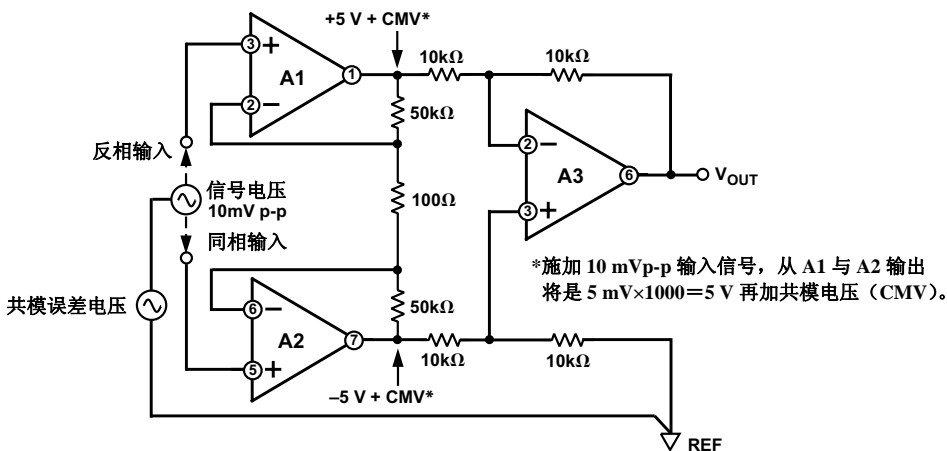


图2-5. 三运放仪表放大器呈现共模电压范围下降

在这个例子中，输入放大器 A1 和 A2 工作增益为 1,000，而输出放大器为单位增益。这意味着，每个输入放大器输出电压将等于输入电压峰峰值的一半乘以 1,000，加上输入端的共模电压（共模电压仅以单位增益通过，而与差分增益无关）。因此，如果一个 10 mV 的差分信号施加到放大器输入端，那么放大器 A1 的输出将等于 +5 V 加上共模电压，放大器 A2 的输出将等于 -5 V 加上共模电压。如果放大器在 15 V 电源下工作，则通常留有 7 V 左右的余量，从而允许有一个 8 V 的共模电压，而不是在单位增益（对于 10 mV 输入）时典型共模电压满度值 12 V。增益越高或电源电压越低都将进一步减小共模电压范围。

基本的双运放仪表放大器

图 2-6 是一个典型双运放仪表放大器电路的原理图。它有一个显著的优点，即它仅需要两个运算放大器而不需要三个，从而使它节省了成本和功耗。然而，双运放仪表放大器电路的非对称结构会导致几个缺点，与三运放仪表放大器相比最明显的缺点是降低了 AC CMR，从而限制了该电路的应用性。

该电路的转换特性是：

$$V_{OUT} = (V_{IN2} - V_{IN1})(1 + R_4 / R_3)$$

当 $R_1 = R_4$ 和 $R_2 = R_3$ 时，该电路具有输入阻抗高且平衡，允许信号源有不平衡输出阻抗。此外，它的输入偏置电流通过双运放同相输入端所需电流设定，其典型值非常低。

这种电路的缺点是，不能以单位增益工作，当电路增益降低时共模电压范围降低以及很低（或很差）的 AC CMR。很差的 AC CMR 是由于 V_{IN1} 和 V_{IN2} 两个输入端相位出现不等的相移，即该信号在从放大器 A2 的 V_{IN2} 减去之前必须通过放大器 A1。因此在 A1 输出端的电压略微滞后，或相对 V_{IN1} 相移。

由双运放电路组成的仪表放大器通常采用最小电路增益为 5，因为这允许有一个足够宽的 DC 共模输入范围，以及足够宽的带宽适合大多数应用。采用单电源 R-R 放大器会将共模电压范围向低端扩展到 $-V_S$ （或单电源工作的地电位），高端达到真正 R-R 输出电压范围（即，输出摆幅从 $-V_S$ 到 $+V_S$ ）。

表 2-1 示出图 2-6 电路中放大器增益与电路增益的对应关系，并且给出了适合几种常用电路增益的 1% 精度的实际电阻值。

表 2-1. 图 2-6 电路中放大器 A1 与 A2 的增益和电路增益及其 1% 精度的实际电阻值

电路增益	A1 增益	A2 增益	R_2, R_3	R_1, R_4
1.10	11.00	1.10	499 k Ω	49.9 k Ω
1.33	4.01	1.33	150 k Ω	49.9 k Ω
1.50	3.00	1.50	100 k Ω	49.9 k Ω
2.00	2.00	2.00	49.9 k Ω	49.9 k Ω
10.1	1.11	10.10	5.49 k Ω	49.9 k Ω
101.0	1.01	101.0	499 Ω	49.9 k Ω
1001	1.001	1001	49.9 Ω	49.9 k Ω

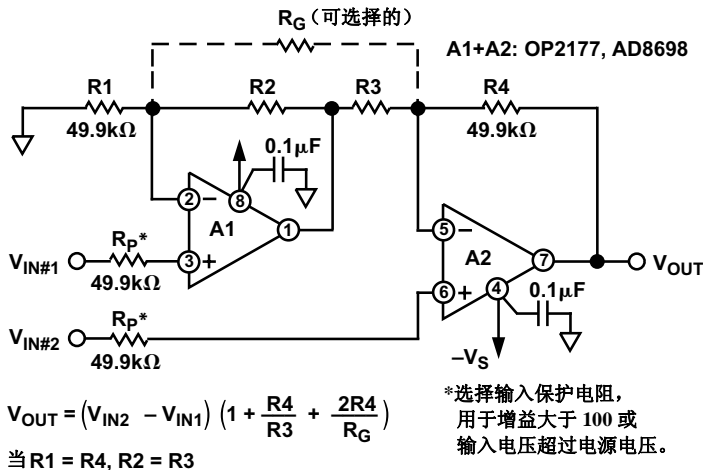


图 2-6. 双运放仪表放大器电路

双运放仪表放大器——单电源共模电压设计考虑

当从图 2-7 所示双运放仪表放大器的参考输入端进行分析时，很显然它是一个简单的双反相器级联。

假设两个信号输入端 V_{IN1} 和 V_{IN2} 的电压都为 0，那么A1 的输出将等于

$$V_{O1} = -V_{REF}(R_2 / R_1)$$

对 V_{REF} 端施加一个正电压是为了驱动A1 负的输出电压，如果放大器采用一个单电源电压工作（+ V_S 和 0 V），这显然是不可能的。

从放大器A1 的输出至A2 的电路输出 V_{OUT} 的增益等于

$$V_{OUT} = -V_{O1}(R_4 / R_3)$$

从 V_{REF} 至 V_{OUT} 的增益是这两级增益的乘积，等于

$$V_{OUT} = -V_{REF}(R_2 / R_1)(-R_4 / R_3)$$

在这里， $R_1 = R_4$ 及 $R_2 = R_3$ 。因此参考端增益同预期的一样为+1。应当注意的是，与一个典型三运放仪表放大器电路中参考输入端的同相信号路径进行对比，这是两次反相的结果。

像三运放仪表放大器一样，双运放仪表放大器的共模电压范围会受到单电源工作电压和选择参考电压的限制。

图 2-8 所示为双运放仪表放大器工作于 5 V 单电源的电路图。参考输入端接 $V_S/2$ ，这里是 2.5 V。对于 0 V 差分输入电压，并且对于在电源电压范围内（0 V 至 5 V）的任何共模电压，理想情况下其输出电压应该为 2.5 V。

当共模电压从 2.5 V 增加到 5 V 时，A1 (V_{O1}) 的输出电压将等于

$$V_{O1} = V_{CM} + (V_{CM} - V_{REF})(R_2 / R_1)$$

在这里， $V_{REF} = 2.5$ V 并且 $R_2/R_1 = 1/4$ 。当 $V_{CM} = 4.5$ V 时，A1 的输出电压将达到 5 V。显然，不能抑制继续增加共模电压。实际上，放大器A1 和A2 的输入电压范围的局限性会限制仪表放大器的共模电压范围小于 4.5 V。

同样，当共模电压从 2.5 V 降低到 0 V 时，当 $V_{CM} = 0.5$ V 时，A1 的输出电压将为 0 V。显然，A1 的输出不能比负电源电位（假设非电荷泵）更低，对于单电源工作，这里的负电源等于 0 V。这个负值或 0 共模电压范围限制能够通过适当设计仪表放大器的内部电平移动来克服，例如AD627 单片双运放仪表放大器。然而，即使采用优良的设计，为达到 0 共模电压工作，要降低一些正共模电压范围。

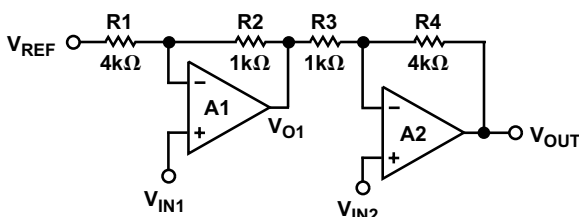


图 2-7. 双运放仪表放大器电路结构

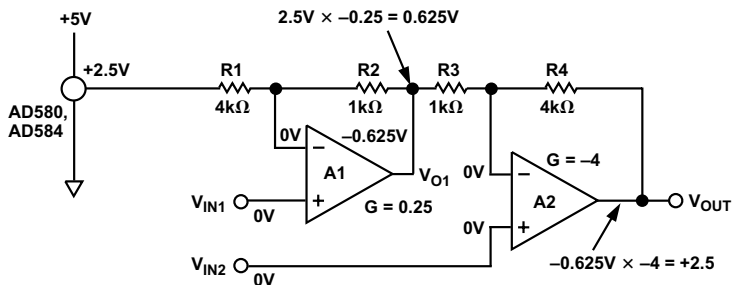


图 2-8. 采用 2.5 V 参考电压的双运放仪表放大器输出摆幅限制

与三运放仪表放大器设计比较，标准双运放仪表放大器的另一个也许较严重的限制是其难达到高 AC CMR 的固有缺欠。这种限制来源于双放大器电路内部的共模信号路径固有的不对称。

假设一个频率为 f_{CM} 的正弦波共模电压 V_{CM} 以共模方式施加到图 2-8 所示的输入端 V_{IN1} 和 V_{IN2} 。理想情况下，AC 输出电压（共模误差）的幅度应是 0 V，而与频率 f_{CM} 无关（至少在正常 AC 输电线主频范围：50 Hz~400 Hz）。输电线经常是许多共模干扰的误差源。

如果 AC 共模误差为 0，那么放大器 A2 及其增益电阻 R_3 和 R_4 在直接施加到 V_{IN2} 的共模电压与经过 A1 及其相关增益电阻 R_1 和 R_2 放大后的共模电压之间必须检测到零瞬态差值。任何 DC 共模误差（假设忽略来自放大器本身的 CMR 误差）都能够通过调整 R_1 ， R_2 ， R_3 和 R_4 之间电阻的比率达到平衡来消除，即：

$$R_1 \equiv R_4 \text{ 和 } R_2 \equiv R_3$$

然而，任何由于放大器 A1 产生的相移（延迟）将导致其输出端 V_{O1} 的电压略微滞后于直接施加在 V_{IN2} 的共模电压。即使 V_{O1} 和 V_{IN2} 两个电压的幅值都为理想值，两者之间的相位差将引起 V_{O1} 与 V_{IN2} 之间产生瞬时（矢量）偏差。这将在电路的输出端 V_{OUT} 产生一个依赖共模误差电压的频率。此外，这个 AC 共模误差将随共模频率线性地增加，因为 A1 产生的相移（假设单极点滚降）会直接随频率增加。实际上，对于小于 A1 闭环带宽 (f_{T1}) 1/10 的频率，其共模误差（折合到仪表放大器的输入端）能够按下式近似计算：

$$\text{共模误差} = \frac{V_E / G}{V_{CM}} \times 100\% = \frac{f_{CM}}{f_{T1}} \times 100\%$$

其中， V_E 是 V_{OUT} 端的共模误差电压， G 是差分增益，在这里 $G = 5$ 。

例如，如果 A1 的闭环带宽是 100 kHz（低功耗仪表放大器的典型值），当工作时增益由 R_1 和 R_2

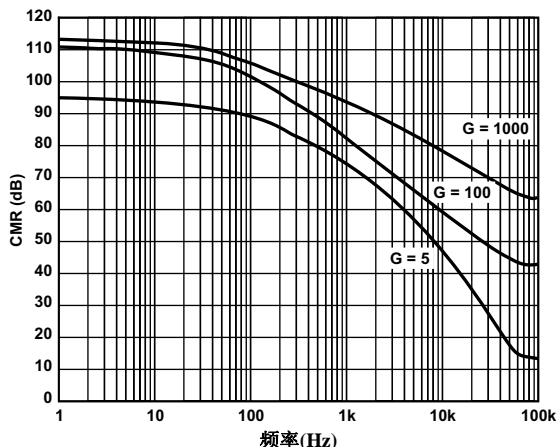


图 2-9. AD627 仪表放大器电路的 CMR 与频率的关系

决定，并且共模频率是 100 Hz，则：

$$\text{共模误差} = \frac{100\text{Hz}}{100\text{kHz}} (100\%) = 0.1\%$$

0.1% 的共模误差相当于 60 dB 的 CMR。因此，在本例中，即使将该电路的 DC CMR 调整到 100 dB，这只是对频率小于 1 Hz 时有效。在 100 Hz 时 CMR 不优于 60 dB。

AD627 单片仪表放大器嵌入一个高级版本的双运放仪表放大器电路，克服了这些 AC CMR 的限制问题。如图 2-9 所示，在频率高达 8 kHz，增益为 1000 时，AD627 的 CMR 超过 80 dB，即使放大器 A1 和 A2 的带宽只有 150 kHz。

上述减法器中用到的这四只电阻器通常都集成到 IC 内部并且一般具有很高的电阻值。高共模电压差分放大器通常采用可选择的输入电阻器以提供电压衰减。因此，差分信号电压和共模电压都被衰减，先抑制共模电压，然后再放大信号电压。

自稳零仪表放大器

自动调零（或自稳零）是一种动态地抵消失调电压和失调电压漂移的技术，它能将相对输入端的失调电压降低到 μV 级，并且将失调电压漂移降低到 $\text{nV}/^\circ\text{C}$ 级。

动态抵消失调的另外一个优点是降低了低频噪声，特别是 $1/f$ 噪声。

AD8230 是一种利用自稳零电路结构并且兼备高共模信号抑制能力的仪表放大器。其内部信号路由由一个有源差分采样保持级（前置放大器）和一个差分放大器（增益放大器）组成。两个放大器都能实现自稳零，使失调和漂移减到最低。全差分电路结构增强了对寄生噪声和温度影响的抵抗能力。放大器增益由两只外部电阻器设置以便温度系数（TC）匹配。**AD8230** 能够接受包括电源电压（ $\pm 5\text{ V}$ ）在内的共模电压输入。

信号采样速率由芯片内部电路控制，包括 10 kHz 振荡器和驱动非重叠时钟相位所需要的逻辑电路。为简化功能描述，我们采用两个相继的时钟相位 **A** 和 **B** 来区别分别由图 2-10 和图 2-11 所描述的内部工作顺序。

在时钟相位**A**期间，将采样电容器（ C_{SAMPLE} ）连接到含有共模电压的输入信号端。该输入信号的差分电压（ V_{DIFF} ）被储存在 C_{SAMPLE} 的两极板上。输入的共模电位影响 C_{SAMPLE} 只要 C_{SAMPLE} 与前置放大器处于不同的共模电位。在此期间，将增益放大器与前置放大器断开以使其输出保持在以前采样的输入信号幅度，保持在如图 2-10 所示的保持电容器（ C_{HOLD} ）上。

在时钟相位**B**期间， C_{SAMPLE} 的上极板采集了模拟输入信号，消除了输入的共模成分。该前置放大器的共模输出被保持在参考电位（ V_{REF} ）。当 C_{SAMPLE} 的下极板连接到前置放大器的输出端时，输入信号的共模电压被下拉到放大器的共模电压 V_{REF} 。用这种方法，使 C_{SAMPLE} 与前置放大器有相同的共模电压。这里将保留的差分信号提供给增益放大器，刷新如图 2-11 所示的 C_{HOLD} 的信号电压。

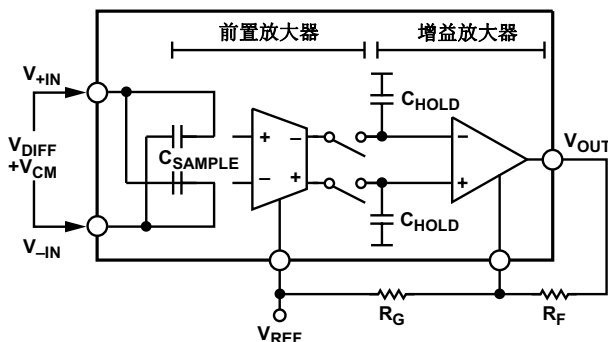


图 2-10. **AD8230** 在时钟相位**A**的采样期间。输入信号的差分成分被储存在 C_{SAMPLE} 上。增益放大器调理储存在 C_{HOLD} 上的信号。增益由电阻器 R_G 和 R_F 设置。

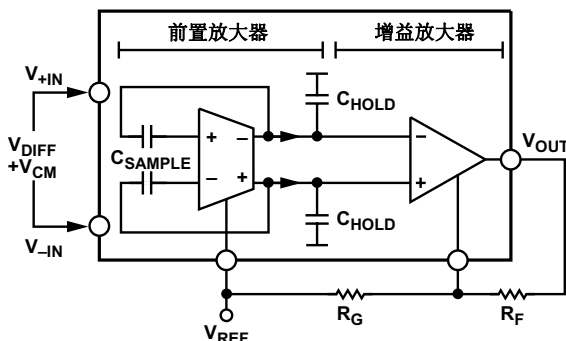


图 2-11. **AD8230** 在时钟相位**B**的采样期间。差分信号被转移到 C_{HOLD} 上，刷新储存在 C_{HOLD} 上的信号电压值。增益放大器继续调理储存在 C_{HOLD} 上的信号。

图 2-12 至图 2-15 示出 AD8230 比较详细的内部工作过程。如上所述，前置放大器和增益放大器都可以自动调零。如图 2-12 所示，在时钟相位 A 期间前置放大器自动调零，同时 C_{SAMPLE} 连接到信号源。通过将前置放大器的差分输入端连接在一起，致使折合到输出端的失调电压连接到前置放大器的一个辅助输入端口。经过负反馈作用强制抵消了该辅助端口的电位，接着将它保持在一个储存电容器 (C_{P_HOLD}) 上。

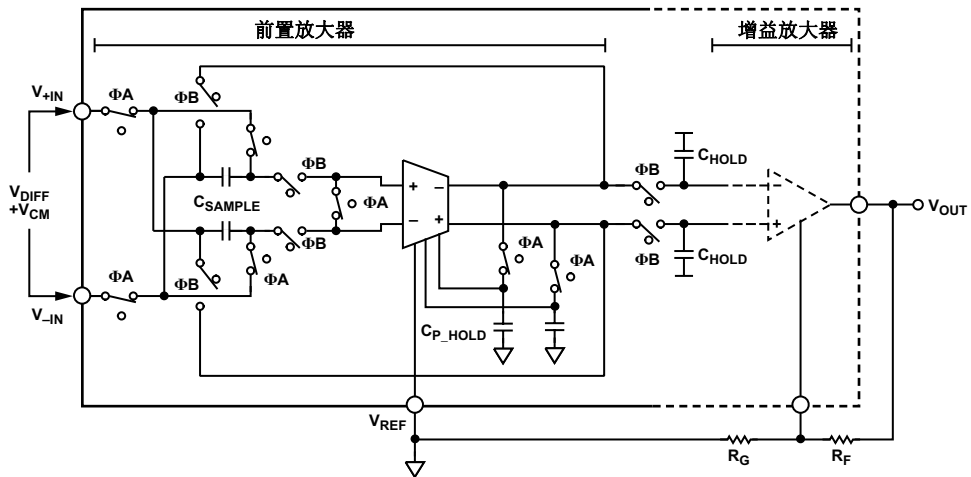


图 2-12. 在时钟相位 A 期间前置放大器的详细原理图。差分信号被储存在 C_{SAMPLE} 上。同时，前置放大器消除自身的失调并将修正的电压储存在它的 C_{P_HOLD} 上。

在时钟相位 A 期间，如图 2-13 所示的增益放大器读取上一次保存在 C_{HOLD} 上的采样信号。增益放大器执行前馈失调电压补偿以使主放大器及其连续输出信号明显为零。利用一个双差分输入结构使信号在通过主放大器和前馈调零放大器时始终保持差分信号状态。该调零放大器比较这两个差分信号的输入。结果，将失调误差送到主放大器的调零端口 (V_{NULL})，并且保存在 C_{M_HOLD} 上。这种操作有效地强制在信号端和主放大器的前馈端口的差分输入电位相等。这是对失调调零的要求。

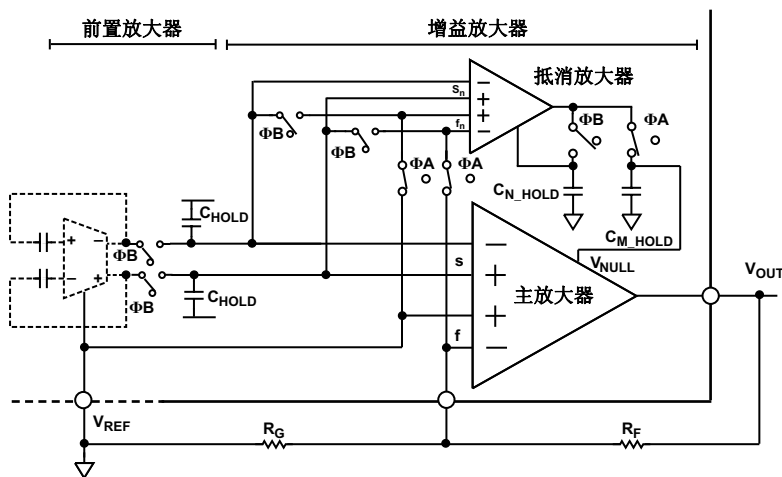


图 2-13. 在时钟相位 A 期间增益放大器的详细原理图。主放大器调理保持在 C_{HOLD} 上的信号。调零放大器通过将一个修正电压加到 V_{NULL} 端口强制主放大器的两输入端电压相等，从而消除主放大器失调。修正电压储存在 C_{M_HOLD} 上。

在时钟相位B期间，如图 2-14 所示的前置放大器的两个输入端不再被短接，并且采样电容器被连接到前置放大器的输入和输出端。前置放大器在时钟相位A期间已经过自动调零，所以具有最低的失调电压。当将采样电容连接到该前置放大器时，使采样电容的共模电压被拉到 V_{REF} 电位。该前置放大器输出的差分信号保持在 C_{HOLD} 上。

主放大器继续输出经过放大的差分信号，如图 2-15 所示。利用在时钟相位A期间储存在 C_{M_HOLD} 上的调零放大器的修正电位，使主放大器的失调

差保持最低。在这期间，调零放大器比较它的两个差分输入端并且通过驱动一个修正电压到其调零端口修正其自身的失调，最终保持在 C_{N_HOLD} 上。按照这种方式，在调零放大器修正下一次时钟相位A的主放大器的失调之前，在时钟相位B期间调零放大器降低其自身的失调。

一种相关的产品——AD8555，是一种具有软件可编程增益功能的零漂移、单电源、传感器放大器。有关这种产品详细信息请见ADI公司的网站：www.analog.com。

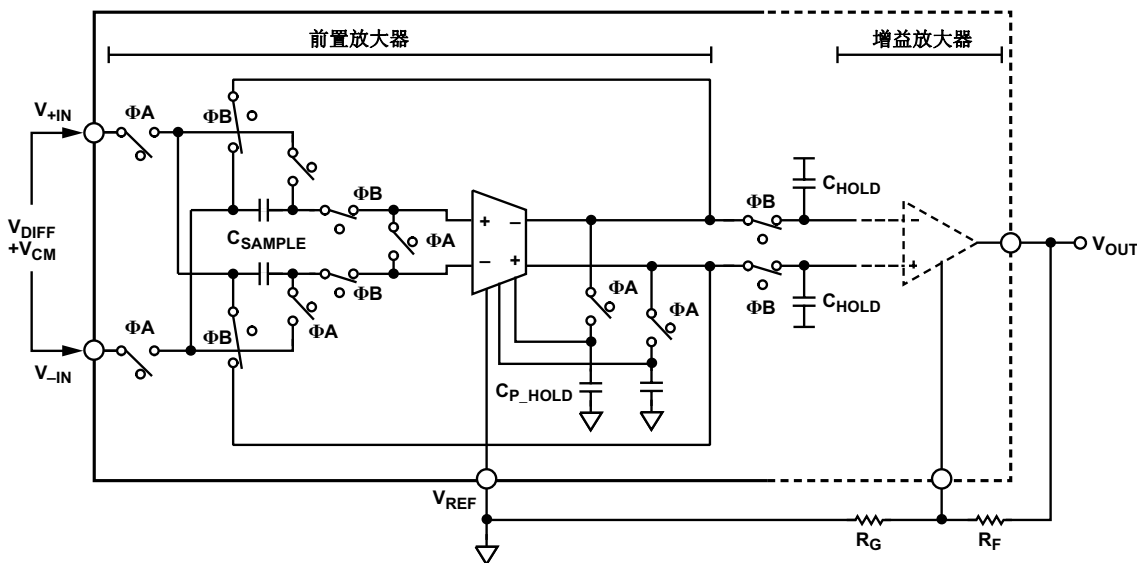


图 2-14. 在时钟相位 B 期间前置放大器的详细原理图。前置放大器的失调保持很低，因为在时钟相位 A 期间对其失调进行过修正。将 C_{SAMPLE} 连接到前置放大器的输入和输出端并且将其差分电压输送到 C_{HOLD} 上。

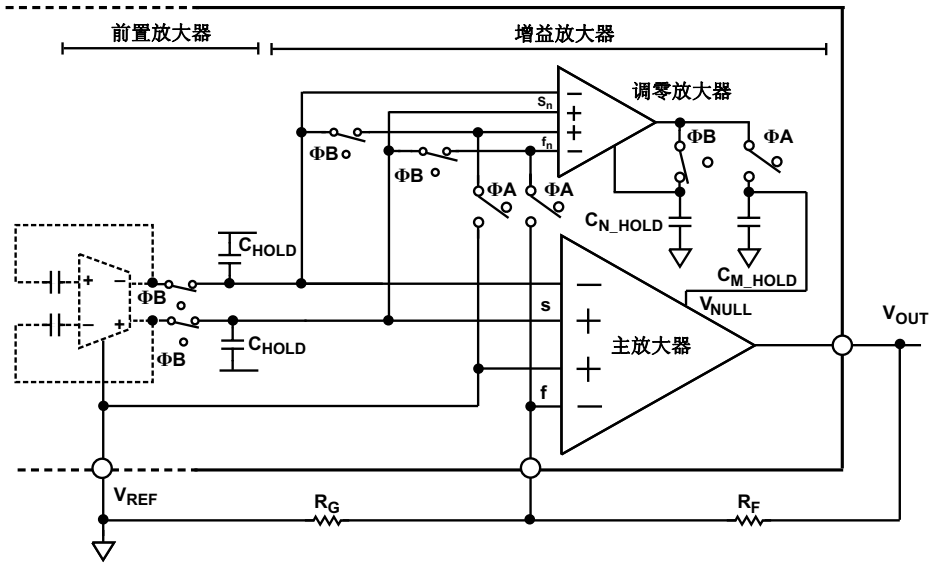


图2-15. 在时钟相位 B 期间增益放大器的详细原理图。调零放大器通过将一个修正电压加到它的辅助端口消除其自身的失调并且将其储存在 C_{N_HOLD} 上。主放大器继续调理保持在 C_{HOLD} 上的差分信号，一直保持最低的失调，因为在时钟相位 A 期间对其失调进行过修正。

单片仪表放大器

优于用运放构成的仪表放大器

为了满足对更容易应用的仪表放大器的需求，ADI 公司研发出单片 IC 仪表放大器。这些 IC 包含对如前所述的三运放和双运放仪表放大器电路的改进，同时提供激光微调的电阻器和其它有益于单片 IC 的技术。由于有源器件和无源器件现在都在同一颗管芯内，所以它们能够精密匹配——这保证了器件提供高 CMR。另外，这些器件在整个温度范围内保持匹配，从而保证了在宽温度范围内优良的性能。IC 技术（例如，激光晶圆微调）能够使单片集成电路调整到极高精度并且提供低成本、高质量。单片仪表放大器的另一个优点是它们可以采用尺寸极小、成本极低的 SOIC 或 MSOP 封装，适合用于高质量。表 3-1 提供一个 ADI 公司仪表放大器性能快速一览表。

采用仪表放大器还是差分放大器？

尽管仪表放大器和差分放大器有很多共性，但设计过程的第一步应当是选择使用何种类型的放大器。

差分放大器本质上是一个运放减法器，通常使用大阻值输入电阻器。电阻器通过限制放大器的输入电流提供保护。它们还将输入共模电压和差分电压减小到可被内部减法放大器处理的范围。总之，差分放大器应当用于共模电压或瞬态电压可能会超过电源电压的应用中。

与差分放大器相比，仪表放大器通常是带有两个输入缓冲放大器的运放减法器。当总输入共模电压加上输入差分电压（包括瞬态电压）小于电源电压时，应当使用仪表放大器。在最高精度、最高信噪比（SNR）和最低输入偏置电流（ I_B ）是至关重要的应用中，也需要使用仪表放大器。

表 3-1. ADI 公司最新一代仪表放大器性能一览表¹

产品型号	特点	电源电流 (典型值)	-3dB 带宽(kHz) (典型值) (G = 10)	CMR G = 10 (dB) (最小值)	输入失 调电压 (最大值)	失调电 压漂移 ($\mu\text{V}/^\circ\text{C}$) (最大值)	RTI 噪声 ² $\text{nV}/\sqrt{\text{Hz}}$ (G = 10)	输入偏置 电流(nA) (最大值)
AD8221	精密，高带宽	0.9 mA	560	100 ³	60 μV	0.4	11 (最大值)	1.5
AD620	通用	0.9 mA	800	95 ³	125 μV	1	16 (最大值)	2
AD8225	精密增益 = 5	1.1 mA	900 ⁴	83 ^{4,5}	150 μV	0.3	45 (典型值) ⁴	1.2
AD622	低成本	0.9 mA	800	86 ³	125 μV	1	14 (典型值)	5
AD621	精密增益	0.9 mA	800	93 ³	250 μV ⁶	2.5 ⁶	17 (最大值) ⁶	2
AD623	低成本, S.S.	375 μA	800	90 ³	200 μV	2	35 (典型值)	25
AD627	低功耗, S.S.	60 μA	80	100	250 μV	3	42 (典型值)	10

注：

S.S. = 单电源。

¹最新产品和技术指标请参考ADI公司网站：www.analog.com。

²在 1 kHz 频率条件下，RTI 噪声 = $\sqrt{((e_{ni})^2 + (e_{no}/G)^2)}$ 。

³对于 DC~60 Hz 频率范围，1 k Ω 源阻抗不平衡。

⁴工作在增益为 5 条件下。

⁵对于 10 kHz 频率，1 k Ω 源阻抗不平衡。

⁶折合到输入端，RTI。

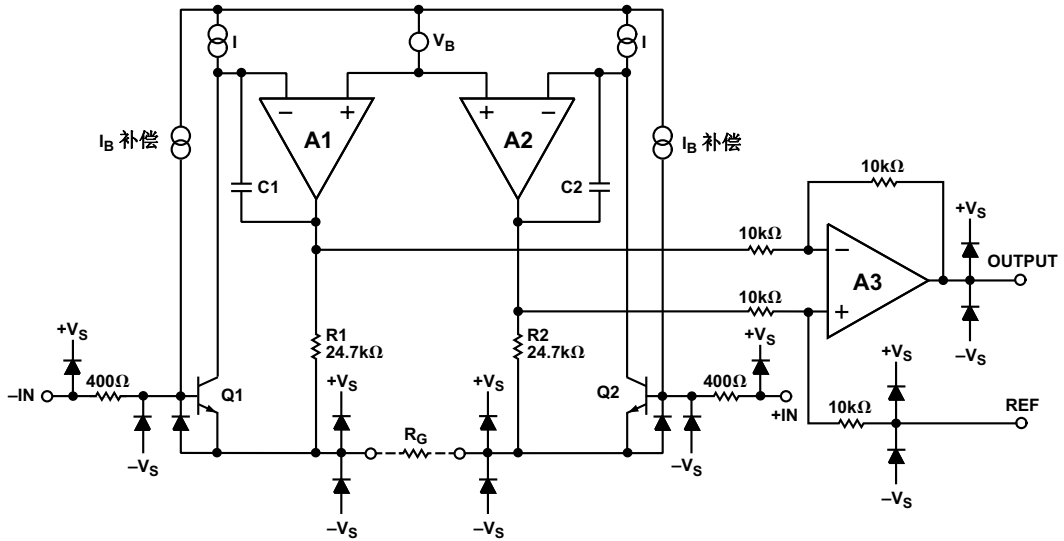


图 3-1. AD8221 原理图

单片仪表放大器设计——内部描述 高性能仪表放大器

ADI 公司于 1971 年推出了第一款高性能单片仪表放大器 **AD520**。

2003 年，推出 **AD8221**。这款仪表放大器采用超小型 MSOP 封装并且在高于其它同类仪表放大器的带宽内提供增加的 CMR。它还比工业标准 AD620 系列仪表放大器有很多关键的性能提高。

AD8221 是一种基于传统的三运放结构的单片仪表放大器（见图 3-1）。输入三极管 Q1 和 Q2 在恒定的电流条件下被偏置以便任何差分输入信号都使 A1 和 A2 的输出电压相等。施加到输入端的信号产生一个通过 R_G ，R1 和 R2 的电流以便 A1 和 A2 的输出提供正确的电压。从电路结构上，Q1，A1，R1 和 Q2，A2，R2 可视为精密电流反馈放大器。放大的差分信号和共模信号施加到差分放大器 A3，它抑制共模电压，但会处理差分电压。差分放大器具有低输出失调电压和低输出失调电压漂移。经过激光微调的电阻器允许高精密度仪表放大器具有增益误差典型值小于 20 ppm 并且 CMR 超过 90 dB ($G = 1$)。

AD8221 使用超 β 输入三极管和一个 I_B 补偿电路，它可提供极高的输入阻抗，低 I_B ，低失调电流 (I_{OS})，低 I_B 漂移，低输入 I_B 噪声，以及 $8 \text{ nV}/\sqrt{\text{Hz}}$ 极低电压噪声。

AD8221 的增益公式为：

$$G = \frac{49.4\text{k}\Omega}{R_G} + 1$$

$$R_G = \frac{49.4\text{k}\Omega}{G - 1}$$

AD8221 采用精心设计以保证用户能够使用一只外部的标准阻值的电阻器很容易和精确地设置增益。

由于 AD8221 的输入放大器采用电流反馈结构，所以它的增益带宽乘积可以随增益提高，从而构成一个在提高增益时没有电压反馈结构的带宽降低的系统。

为了甚至在低输入信号幅度条件下也能保持精密密度，对 AD8221 的设计和布线采用了特别细心的考虑，因而能使仪表放大器的性能满足甚至要求最严格的应用（见图 3-3 和图 3-4）。

AD8221 采用独特的引脚排列使其达到无与伦比的 CMR 技术指标，在 10 kHz ($G = 1$) 条件下为 80 dB，在 1 kHz ($G = 1000$) 条件下为 110 dB。平衡的引脚排列，如图 3-2 所示，减少了过去对 CMR 性能有不利影响的寄生效应。另外，新的引脚排列简化了 PCB 布线，因为相关的印制线都分组靠近在一起。例如，增益设置电阻器引脚与输入引脚相邻，并且参考引脚靠近输出引脚。

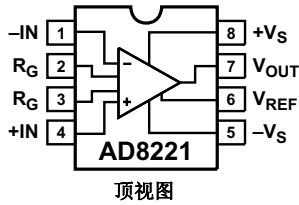


图3-2. AD8221 的引脚排列

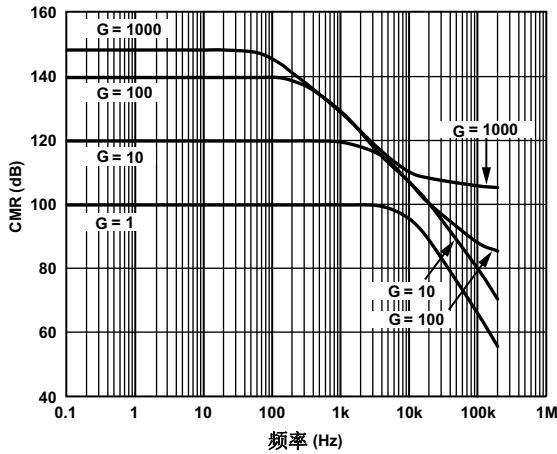


图3-3. AD8221 的CMR 与频率的关系

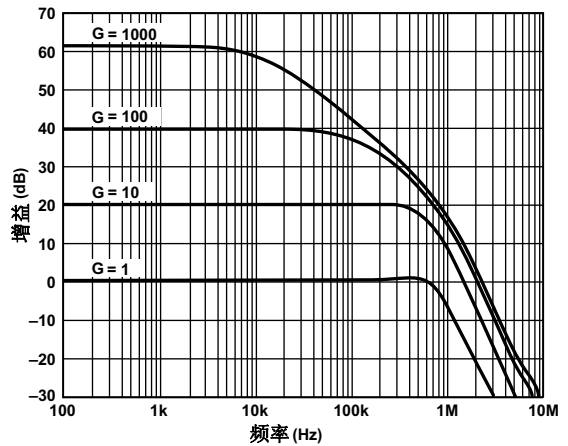


图3-4. AD8221 的闭环增益与频率的关系

多年来，AD620 已经成为工业标准的高性能、低成本的仪表放大器。AD620 是一种完整的单片仪表放大器，提供 8 引脚 DIP 和 SOIC 两种封装。用户使用一只外部电阻器可以设置从 1 到 1,000 任何要求的增益。按照设计要求，增益 10 和 100 需要的电阻值是标准的 1% 金属膜电阻值。

AD620（见图 3-5）是传统 AD524 仪表放大器的第二代产品并且包含一个改进的传统三运放电路。经过激光微调的片内薄膜电阻器 R1 和 R2，允许用户仅使用一只外部电阻器便可将增益精确设置到 100，最大误差在±0.3%之内。单片结构和激光晶圆微调允许电路元件的精密匹配和跟踪。

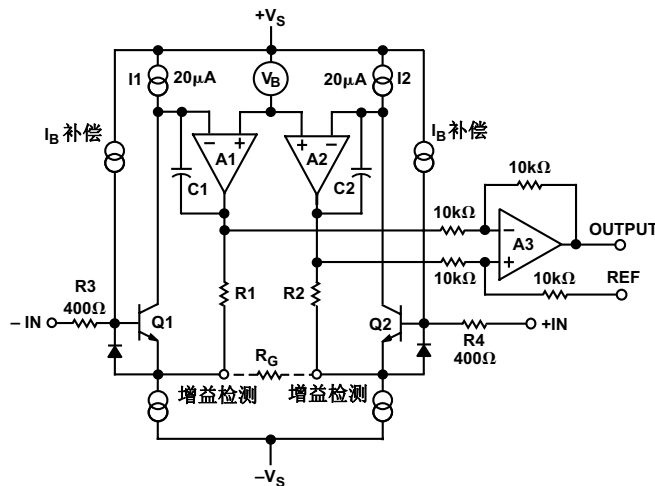


图3-5. AD620 原理图

由Q1 和Q2 构成的前置放大器级提供附加的增益前端。通过Q1-A1-R1 环路和Q2-A2-R2 环路反馈使通过输入器件Q1 和Q2 的集电极电流保持恒定，由此使输入电压加在外部增益设置电阻器 R_G 的两端。这就产生一个从输入到A1/A2 输出的差分增益 G ， $G = (R_1 + R_2)/R_G + 1$ 。单元增益减法器A3 消除了任何共模信号，并产生一个相对于REF 引脚电位的单端输出。

R_G 的值还决定前置放大器级的跨导。为了提供增益而减小 R_G 时，前置放大器级的跨导逐渐增加到相应输入三极管的跨导。这有三个主要优点。第一，随着设置增益增加，开环增益也随着增加，从而降低了增益相对误差。第二，（由C1, C2 和前置放大器跨导决定的）增益带宽乘积随着设置的增益一起增加，因而优化了放大器的频率响应。图 3-6 示出AD620 的闭环增益与频率的关系。

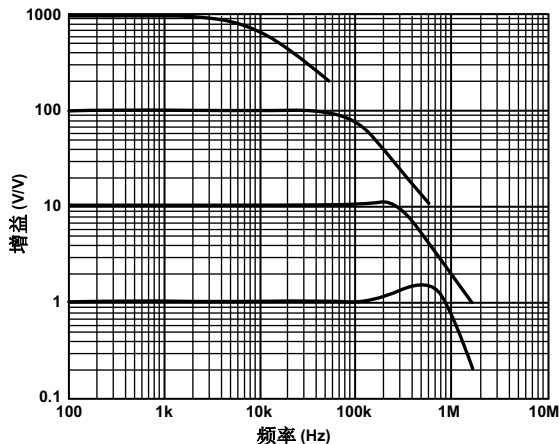


图 3-6. AD620 的闭环增益与频率的关系

AD620 还在宽频率范围内具有优良的 CMR，如图 3-7 所示。

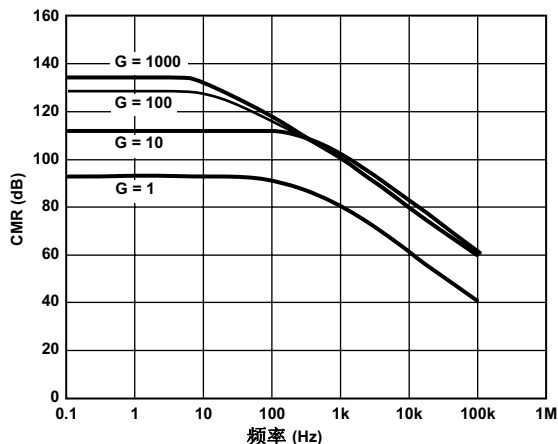


图 3-7. AD620 的 CMR 与频率的关系

图 3-8 和图 3-9 分别示出 AD620 的增益非线性和小信号脉冲响应。

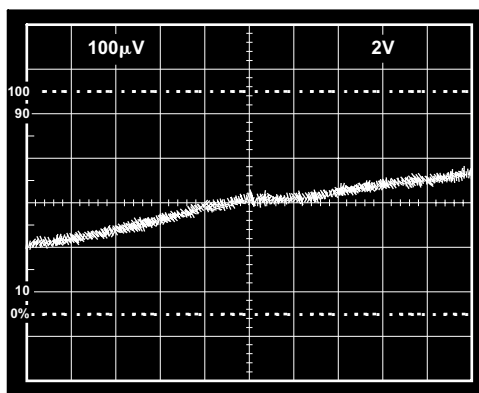


图 3-8. AD620 的增益非线性 ($G = 100$, $R_L = 10 \text{ k}\Omega$, 垂直刻度: $100\mu\text{V} = 10 \text{ ppm}$, 水平刻度 2 V/div)

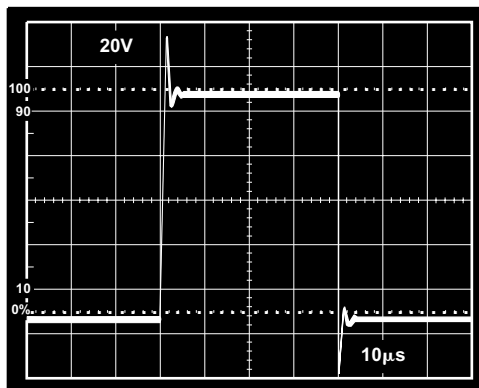


图 3-9. AD620 的小信号脉冲响应 ($G = 10$, $R_L = 2 \text{ k}\Omega$, $C_L = 100 \text{ pF}$)

第三，输入电压噪声减少到 $9 \text{ nV}/\sqrt{\text{Hz}}$ ，主要由输入器件的集电极电流和基极电阻决定的。

内部增益电阻器 R_1 和 R_2 的阻值已经调整到 $24.7 \text{ k}\Omega$ ，从而允许只利用一只外部电阻器便可精确地设置增益。增益公式为：

$$G = \frac{49.4\text{k}\Omega}{R_G} + 1$$

因此

$$R_G = \frac{49.4\text{k}\Omega}{G - 1}$$

这里，电阻器 R_G 以 $\text{k}\Omega$ 为单位。

选择 $24.7 \text{ k}\Omega$ 阻值是以便于可使用标准 1% 电阻器设置最常用的增益。

AD621 与 AD620 类似，只是设置 10 和 100 倍增益的增益电阻器已经集成在芯片内——无需使用外部电阻器。选择 100 倍增益只需要一个外部跨接线（在引脚 1 和 8 之间）。对于 10 倍增益，断开引脚 1 和引脚 8。它在规定温度范围内提供优良的增益稳定性，因为片内增益电阻跟踪反馈电阻的温度系数（TC）。图 3-10 是 AD621 的原理图。AD621 具有 0.15% 最大总增益误差和 $\pm 5 \text{ ppm}/^\circ\text{C}$ 增益漂移，它比 AD620 的片内精度高出许多。

AD621 也可使用一只外部增益电阻设置在 10 和 100 之间的增益，但增益误差和增益温度漂移会变坏。使用外部电阻器设置增益公式为：

$$G = (R_1 + R_2)/R_G + 1$$

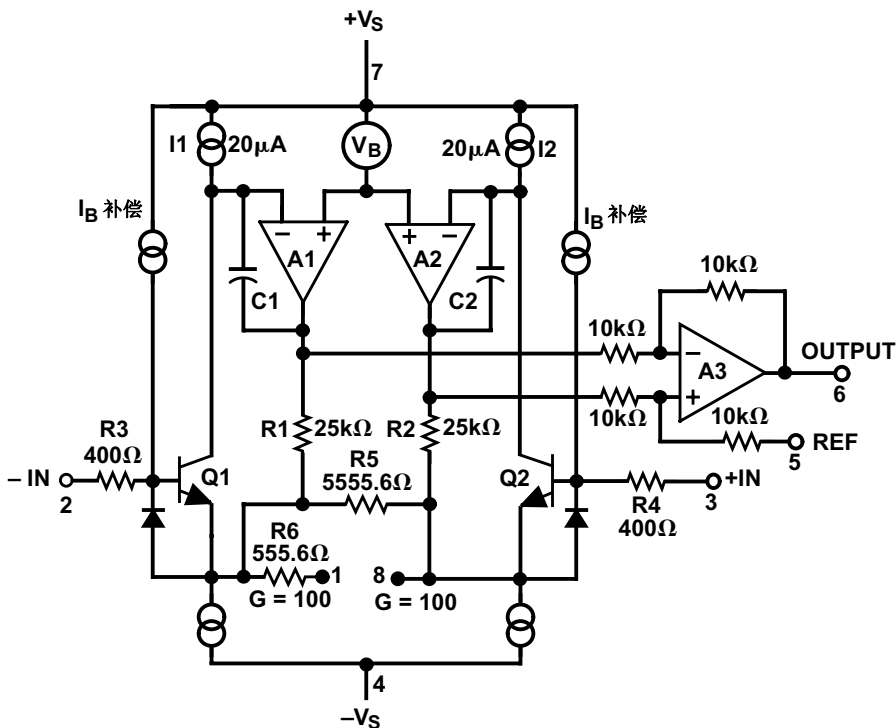


图 3-10. AD621 原理图

图 3-11 和图 3-12 分别示出 AD621 的 CMR 与频率的关系以及闭环增益与频率的关系。

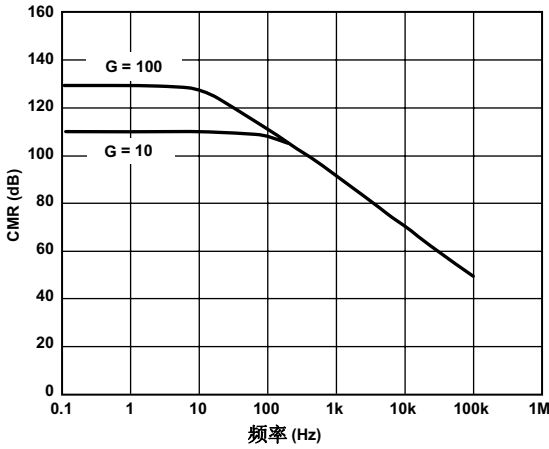


图 3-11. AD621 的 CMR 与频率的关系

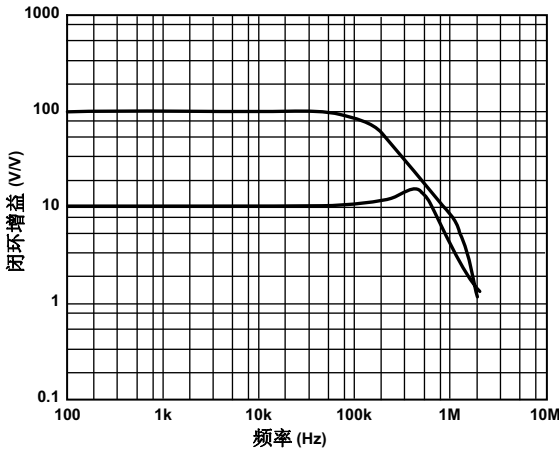


图 3-12. AD621 的闭环增益与频率的关系

图 3-13 和图 3-14 分别示出 AD621 的增益非线性和小信号脉冲响应。

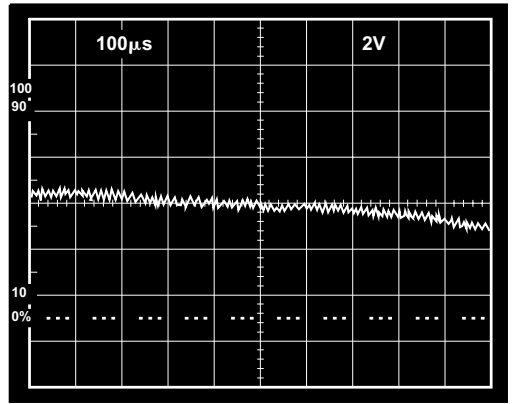


图 3-13. AD621 的增益非线性 ($G = 10$, $R_L = 10 \text{ k}\Omega$, 垂直刻度: $100 \mu\text{V}/\text{div} = 100 \text{ ppm}/\text{div}$, 水平刻度 $2 \text{ V}/\text{div}$)

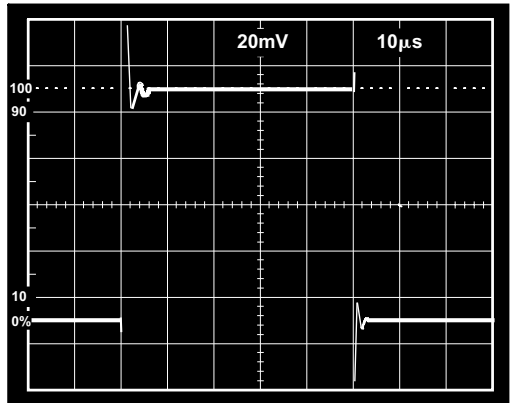


图 3-14. AD621 的小信号脉冲响应 ($G = 10$, $R_L = 2 \text{ k}\Omega$, $C_L = 100 \text{ pF}$)

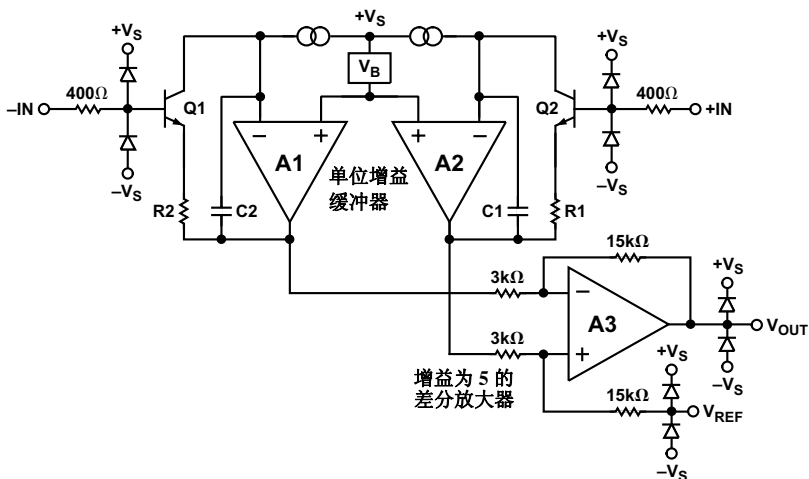


图3-15. AD8225 原理图

固定增益仪表放大器

AD8225 是一种增益为 5 的精密单片仪表放大器。图 3-15 示出它是一个三运放仪表放大器。单位增益输入缓冲器由超 β NPN 三极管 Q1 和 Q2 以及运放 A1 和 A2 组成。这些三极管被补偿以使它们的输入偏置电流极低，典型值为 100 pA 或更低。因此，电流噪声也很低，仅 $50 \text{ fA}/\sqrt{\text{Hz}}$ 。输入缓冲器驱动一只增益为 5 的差分放大器。因为 $3 \text{ k}\Omega$ 和 $15 \text{ k}\Omega$ 电阻是比率匹配的，所以增益稳定性在额定温度范围内优于 $5 \text{ ppm}/^\circ\text{C}$ 。

与通常的可变增益仪表放大器的单位增益补偿相比，AD8225 具有宽增益带宽乘积，由于它被补偿到 5 倍固定增益。AD8225 创新的引脚排列也提高了高频性能。由于引脚 1 和 8 未用，所以引脚 1 可连接到引脚 4。由于引脚 4 也是 AC 接地，所以平衡了引脚 2 和 3 上的寄生电容。

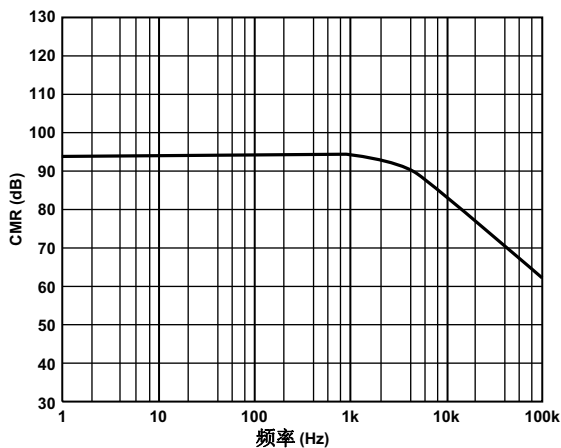


图3-16. AD8225 的 CMR 与频率的关系

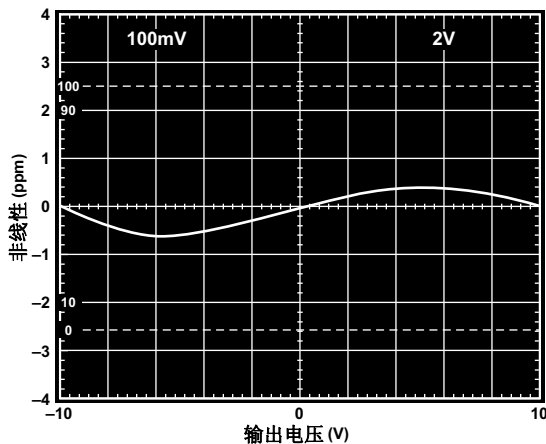


图3-17. AD8225 的增益非线性

低成本仪表放大器

AD622 是 AD620 的低成本版本 (见图 3-5)。AD622 采用改进的生产方法以便以较低成本提供 AD620 的大多数性能。

图 3-18, 图 3-19 和图 3-20 分别示出 AD622 的 CMR 与频率的关系, 增益非线性以及闭环增益与频率的关系。

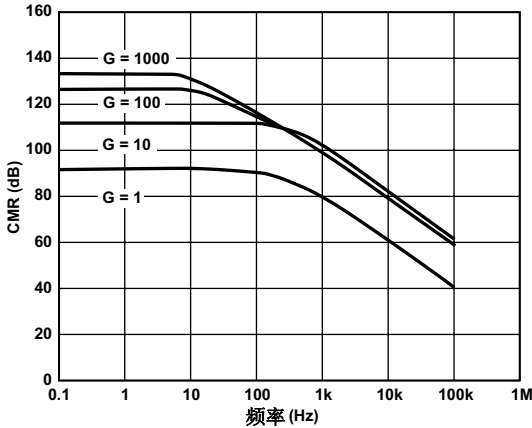


图 3-18. AD622 的 CMR 与频率的关系 (RTI, 0~1 kΩ 源阻抗不平衡)

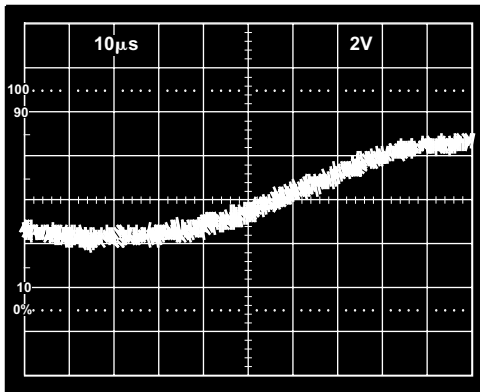


图 3-19. AD622 的增益非线性 ($G = 1$, $R_L = 10 \text{ k}\Omega$, 垂直刻度: $20 \mu\text{V} = 2 \text{ ppm}$)

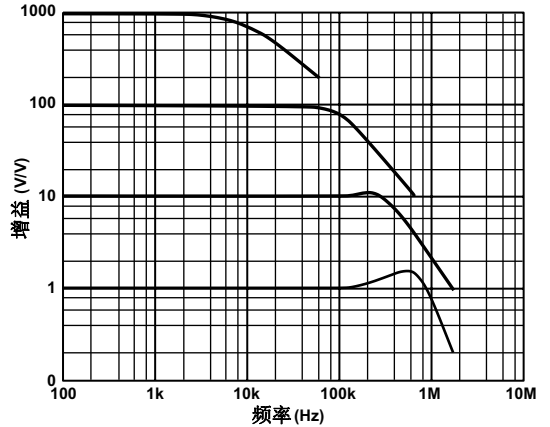


图 3-20. AD622 的闭环增益与频率的关系

单电源仪表放大器

单电源仪表放大器有一些特殊的设计问题需要解决。输入级必须能够放大处于接地电位 (或非常接近接地电位) 的信号, 并且输出级摆幅要能够接近地电位或电源电压, 即高于地电位或低于电源电压几个毫伏 (mV) 以内。低电源电流也很重要。并且, 当仪表放大器工作在低电源电压时, 它需要有足够的增益带宽乘积、低失调电压漂移和优良的 CMR 与增益以及 CMR 与频率的关系。

AD623 是一种在三运放仪表放大器电路基础上经过改进的仪表放大器以保证单电源或双电源工作, 甚至能工作在共模电压或者低于负电源电压 (或单电源工作时, 低于接地电位)。其它特点包括 R-R 输出电压摆幅, 低电源电流, 超小型封装, 低输入和输出失调电压, μV 级 DC 失调电压漂移, 高 CMR, 以及仅用一只外部电阻器设置增益。

如图 3-21 所示，输入信号施加到 PNP 三极管作为电压缓冲器和 DC 电平移位器。在每个放大器（A1 和 A2）反馈路径中采用一只精度调整到 0.1% 以内的 50 kΩ 电阻器保证精确的增益设置。

差分输出为：

$$V_O = \left(1 + \frac{100\text{k}\Omega}{R_G} \right) V_C$$

这里 R_G 以 $\text{k}\Omega$ 为单位。

使用输出差分放大器，将差分电压转换为单端电压，也抑制了输入放大器输出端上的任何共模信号。

由于上述所有放大器的摆幅都能达到电源电压的任一端，并且它们的共模范围扩展到负电源电压以下，因而进一步提高了 AD623 的摆幅范围。

应当注意，不像双电源输入电流补偿的仪表放大器（例如，AD620），Q1 和 Q2 的基极电流直接流输出输入端。由于这两个输入端（即 Q1 和 Q2 的基极）可工作在接地电位（即，0 V 或更准确的说，低于接地电位 200 mV），所以为 AD623 提供输入电流补偿是不可能的。但是，AD623 的输入偏置电流仍非常小：最大值仅 25 nA。

引脚 6 上的输出电压是相对引脚 5 上的参考端电位测量的。参考端引脚的阻抗是 100 kΩ。内部 ESD 箝位二极管允许 AD623 的输入端、参考端、输出端和增益端安全地耐受高于或低于电源电压 0.3 V 的过压。对于所有增益，并且在开机或关机时都是这样。对于后一种情况尤其重要，因为信号源和仪表放大器可能是分开供电的。如果预期过压超过这个值，使用外部限流电阻器（见输入保护部分），应该限制流过这些二极管的电流到 10 mA。这些电阻器的阻值由仪表放大器的噪声幅度、电源电压以及所需要的过压保护确定。

当 AD623 的增益增加时，会减小它的带宽，因为 A1 和 A2 是电压反馈运算放大器。但是，AD623 甚至在较高增益下，它仍有足够的带宽适合许多应用。

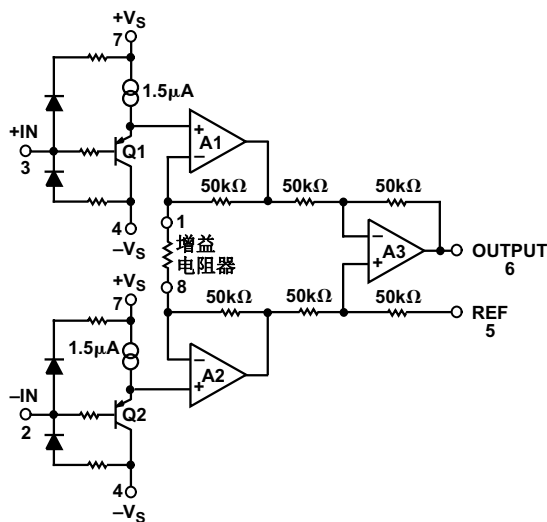


图 3-21. AD623 原理图

AD623 的增益是通过引脚 1 和 8 之间的 R_G 电阻器或由更精确的其它方法构成的阻抗进行设置的。图 3-22 示出 AD623 的增益与频率的关系。AD623 使用 0.1%~1% 允许误差的电阻器经过激光微调以达到精确增益。

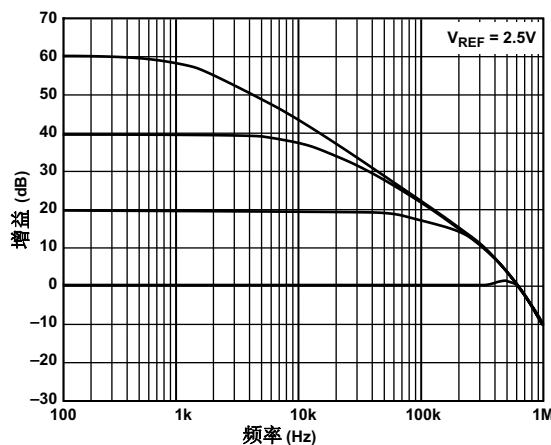


图 3-22. AD623 的闭环增益与频率的关系

表 3-2. 增益电阻器的要求阻值

要求的增益	R_G 选用的 1% 标准阻值 Ω	用 1% 标准阻值计算的增益
2	100 k	2
5	24.9 k	5.02
10	11 k	10.09
20	5.23 k	20.12
33	3.09 k	33.36
40	2.55 k	40.21
50	2.05 k	49.78
65	1.58 k	64.29
100	1.02 k	99.04
200	499	201.4
500	200	501
1000	100	1001

表 3-2 示出对应各种增益所需要的 R_G 值。注意，对于 $G = 1$ ， R_G 两端不连接 ($R_G = \infty$)。对于任何任意的增益， R_G 可使用以下公式计算：

$$R_G = 100 \text{ k}\Omega / (G - 1)$$

图 3-23 示出 AD623 的 CMR 与频率的关系。注意在增益增加到 100 时还具有很高的 CMR，并且当频率高达 200 Hz 时，在很宽的频率范围内 CMR 仍然很高。这保证了电源共模信号（以及它们的谐波）的衰减。

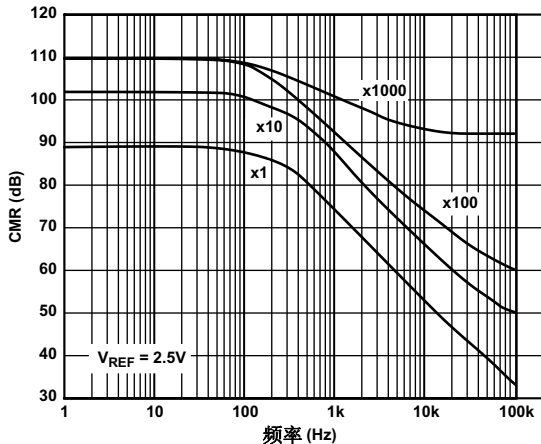


图 3-23. AD623 的 CMR 与频率的关系 ($V_S = \pm 5 \text{ V}$)

图 3-24 示出 AD623 的增益非线性。

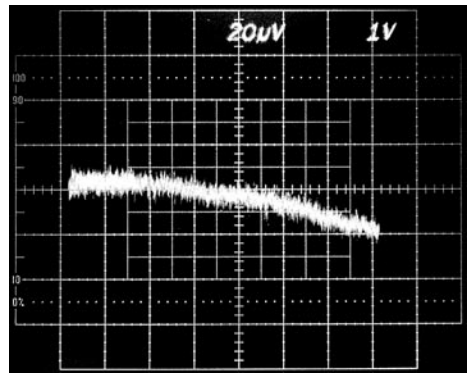


图 3-24. AD623 的增益非线性 ($G = -10$, 50 ppm/div)

图 3-25 示出 AD623 的小信号脉冲响应。

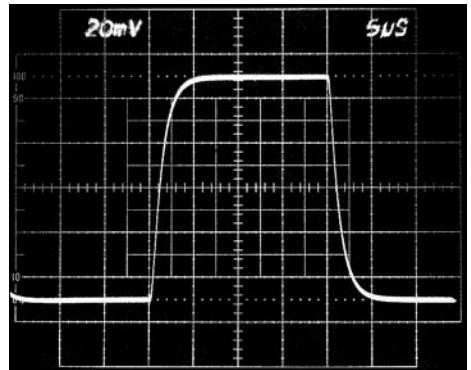


图 3-25. AD623 的小信号脉冲响应
($G = 10$, $R_L = 10 \text{ k}\Omega$, $C_L = 100 \text{ pF}$)

低功耗、单电源仪表放大器

AD627 是一种单电源、低功耗仪表放大器，它仅使用一只外部电阻器可将增益配置在 5 和 1,000 之间。它采用 3 V~30 V 单电源提供 R-R 输出电压摆幅。它在 3 V 电源工作条件下具有仅 60 μA （典型值）静态电源电流，其总功耗小于 180 μW 。

图 3-26 是 AD627 的原理图。AD627 是使用两个反馈环路构成的真正仪表放大器。它的通用特性类似于那些传统的双运放仪表放大器，并且可认为是双运放仪表放大器，但是其内部细节有些不同。AD627 采用改进的电流反馈电路，与内级前馈频率补偿电路耦合，因而在 DC 以上（特别是 50 Hz~60 Hz 电源频率）的频率条件下具有比其它低功耗仪表放大器更好的共模抑制比（CMRR）。

如图 3-26 所示，A1 与 V1 和 R5 连接构成一个完整的反馈环路，迫使流过 Q1 集电极电流恒定。假设此时不连接增益设置电阻器（ R_G ）。电阻器 R2 和 R1 完成环路并且迫使 A1 的输出电压等于具有 1.25（几乎精确）增益的反向端电压。由 A2 构成的几乎相同的反馈环路迫使一个电流流过 Q2，它本质上与流过 Q1 的电流相同，并且 A2 也提供输出电压。当两个环路都平衡时，从同向端到 V_{OUT} 的增益等于 5，而从 A1 的输出到 V_{OUT} 的增益等于 -4。A1 的反向端增益（1.25）乘以 A2 的增益（-4）使反向端和同向端的增益相等。

差模增益等于 $1 + R_4/R_3$ ，标称值为 5，并且具有工厂调整过的 0.01% 最终精度（AD627B 典型值）。增加一只外部增益设置电阻器（ R_G ）将增益提高 $(R_4 + R_1) / R_G$ 。AD627 的增益由以下公式给出：

$$G = 5 + \frac{200\text{k}\Omega}{R_G}$$

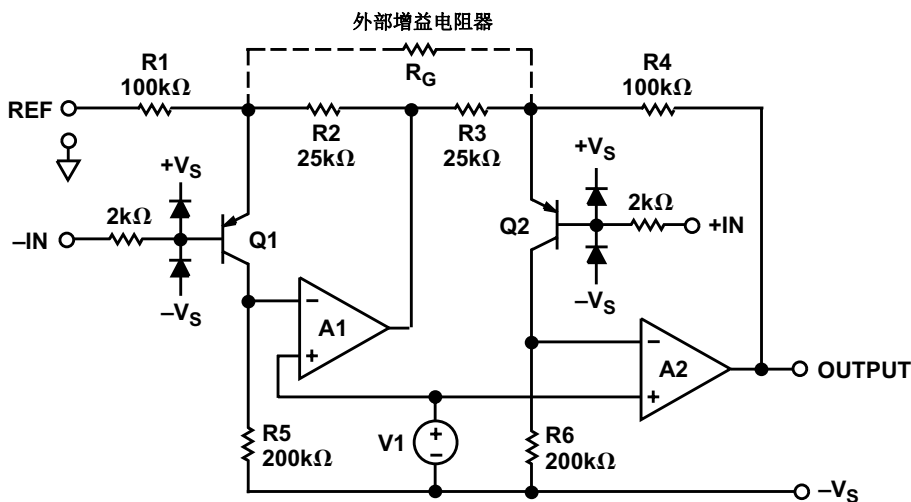


图 3-26. AD627 原理图

从R1到R4的电阻器经过激光微调以保证它们的阻值尽可能接近增益公式中的绝对值。这保证了在所有实际增益条件下器件具有低增益误差和高CMR。

图3-27示出AD627的CMR与频率的关系。

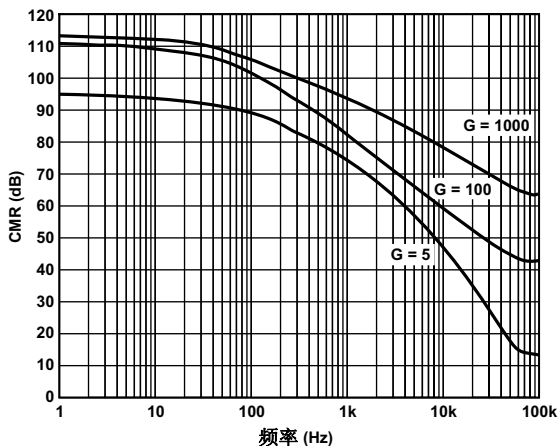


图3-27. AD627的CMR与频率的关系

图3-28和图3-29分别示出AD627的增益与频率的关系以及增益非线性。

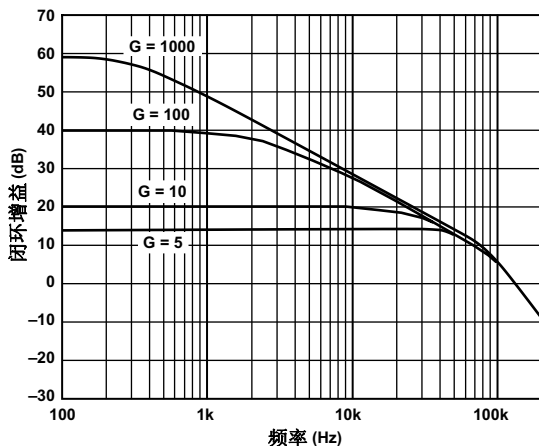


图3-28. AD627的闭环增益与频率的关系

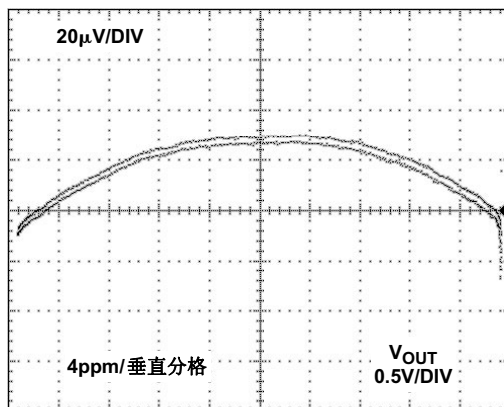


图3-29. AD627的增益非线性
($V_S = \pm 2.5\text{ V}$, $G = 5$, 4 ppm/垂直分格)

AD627还具有优良的动态响应，如图3-30所示。

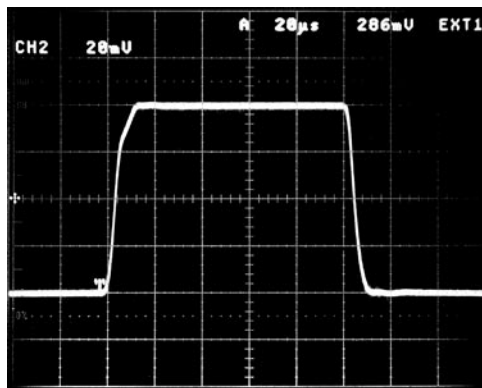


图3-30. AD627的小信号脉冲响应
($V_S = \pm 5\text{ V}$, $G = +10$, $R_L = 20\text{ k}\Omega$,
 $C_L = 50\text{ pF}$, 20 µs/水平分格, 20 mV/垂直分格)

单片差分放大器

差分（减法器）放大器

单片差分放大器是一种特殊类型的仪表放大器，它通常适用于存在很大 DC 或 AC 共模电压的场合。这包括汽车应用，例如，电流检测、电池电压监测和电动机控制。由于这个原因，差分放大器通常包括阻值非常大的片内电阻器网络。

大阻值精密电阻器的使用，有时达几百千欧姆 (Ω)，能够以较高的总体噪声电平为代价提供优良的输入保护。表 4-1 提供一个 ADI 公司差分放大器产品的性能一览表。

AD8202 由一个前置放大器和一个缓冲器组成，如图 4-1 所示。

表 4-1. ADI 公司最新一代差分放大器性能一览表¹

产品型号	特点	电源电流 (典型值)	-3dB 带宽(kHz) (典型值) (G = 10)	CMR G = 10 (dB) (最小值)	输入失调电压 (最大值)	失调电压漂移 ($\mu\text{V}/^\circ\text{C}$) (最大值)	RTI 噪声 ² ($\text{nV}/\sqrt{\text{Hz}}$) (G = 10)
AD8202	S.S G = 20	250 μA	50	8 ^{3, 4, 12}	1 mV^5	10	300 (典型值) ³
AD8205	S.S G = 50	1 mA	50 ⁶	80 ^{4, 6, 12}	2 mV^5	15 (典型值)	500 (典型值) ⁶
AD8130	270 MHz 接收器	12 mA	270 MHz	83 ^{7, 8}	1.8 mV	3.5 mV	12.5 (典型值) ^{7, 9}
AD628	高 CMV	1.6 mA	600 ¹⁰	75 ¹⁰	1.5 mV	4	300 (典型值) ¹⁰
AD629	高 CMV	0.9 mA	500	77 ⁷	1 mV	6	550 (典型值) ⁷
AD626	高 CMV	1.5 mA	100	55 ¹¹	500 μV	1	250 (典型值)
AMP03	高带宽 G = 1	3.5 mA	3 MHz	85 ⁷	400 μV	NS	750 (典型值) ⁷

注:

NS = 未规定, S.S. = 单电源。

¹ 最新产品和技术指标请参见 ADI 公司网站: www.analog.com。

² 在 1 kHz 频率条件下。RTI 噪声 = $\sqrt{(e_{ni})^2 + (e_{no}/G)^2}$ 。

³ 工作在增益为 20 条件下。

⁴ 对于 10 kHz, <2 k Ω 源阻抗不平衡。

⁵ 折合到输入端: RFI。

⁶ 工作在增益为 50 条件下。

⁷ 工作在增益为 1 条件下。

⁸ 在 4 MHz 频率条件下。

⁹ 在频率 ≥ 10 kHz 条件下。

¹⁰ 工作在增益为 0.1 条件下。

¹¹ 对于 1 kHz, $V_{cm} = +6\text{V}$ 。

¹² DC ~ 10 kHz。

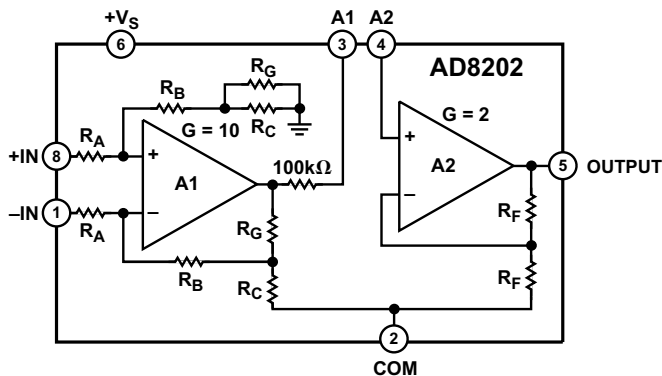


图 4-1. AD8202 的内部连接图

如图 4-2 所示，前置放大器包括一个动态电桥（减法器）电路。由 R_A 、 R_B 、 R_C 和 R_G 组成的相同的电阻网络（阴影区内）衰减施加到引脚 1 和 8 上的输入信号。注意，当等幅信号施加到输入引脚 1 和 8，并且A1 的输出等于接地电压（即，零）时，两个衰减器形成一个平衡电桥网络。当电桥平衡时，A1 的差分输入电压的输出应为零。

施加到两个输入端的任何共模电压都将保持电桥平衡并且A1 的输出为零。由于电阻网络是精心匹配的，所以共模信号抑制能力达到了这种理想状态。但是，如果施加到两个输入端的信号不同，结果会在A1 的输入端出现不同。A1 通过调整其输出作出响应，经过 R_G 驱动 R_B ，以便调整A1 反向输入的电压直到与其同相输入端的电压匹配。

通过衰减引脚 1 和 8 上的电压，放大器的输入被保持在电源电压范围内，甚至在引脚 1 和 8 的输入电压超过电源电压或低于接地电压时。输入网络也衰减常（差）模电压。 R_C 和 R_G 构成一个使A1 成比例反馈的衰减器，从而强制大的输出信号平衡相当小的差分输入信号。电阻器的比率确定前置放大器的增益为 10。

由于差分输入信号被衰减然后放大产生一个 10 倍的总增益，放大器 A1 以较高的噪声增益工作，所以误差也被放大，例如，输入失调电压以及与引脚 1 和 8 相关的噪声。

为了将这些误差减至最小同时扩大共模范围，采用一个专用的反馈环路减少施加到A1 端（对于给定总输入范围）的共模电压范围。通过偏移对补偿器施加的电压范围，也可将输入共模范围偏移到包括比电源电压更低的电压。放大器A3 检测对A1 施加的共模信号并且调整匹配的 R_{CM} 电阻器上的电压以减少A1 输入端的共模电压范围。通过调整这些电阻器的共模电压，可以扩展共模输入范围，同时降低常模信号衰减，因而提高了折合到输入端的性能。

通过一只 100 k Ω 串联电阻器将来自 A1 的动态电桥输出连接到引脚 3，这只 100 k Ω 电阻器是为低通滤波和增益调整提供的。前置放大器的输入网络中的电阻器和缓冲器反馈电阻器都是经过比率调整以获得高精度。

前置放大器的输出驱动一个增益为 2 的缓冲放大器A2，通过精心匹配的反馈电阻器 R_F 实现的。

AD8202 的两级系统结构（见图 4-2）使用户能够在输出缓冲器前包含一个低通滤波器。通过将增益分为两级，来自前置放大器的满度 R-R 信号可在引脚 3 被滤波，并且通过输出缓冲放大器能够将滤波后的半满度信号恢复到满度信号。从 A2 的反向输入端看进去的源电阻大约为 100 k Ω ，以将 A2 的输入偏置电流的影响减至最小。但是这个电流非常小并且由于应用中电阻不匹配造成的误差相当小。

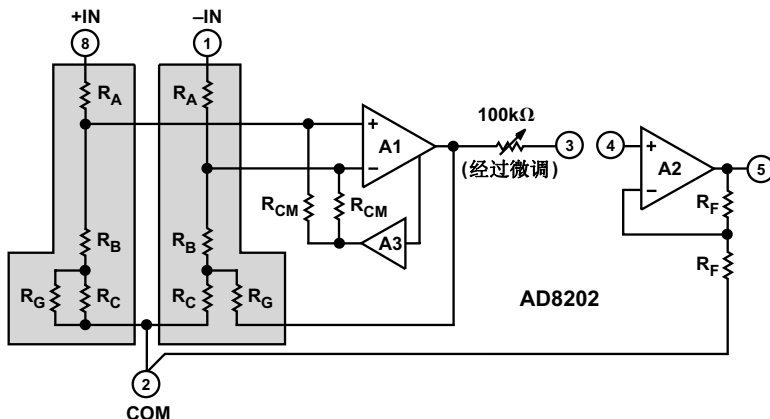


图 4-2. AD8202 原理图

AD8205 是一种单电源差分放大器，它使用一种独特的结构以便在快速变化的共模电压出现的情况下精确放大小差分电流的分流器电压。它以封装器件和裸片两种形式提供。

在典型应用中，AD8205 通过放大放置在其两输入端之间的分流电阻器两端的电压来测量电流。

AD8205 的增益为 50 V/V，增益精度为 1.2%。在 $-40^{\circ}\text{C} \sim +125^{\circ}\text{C}$ 工作温度范围内保证达到这种精度。裸片在 $-40^{\circ}\text{C} \sim +150^{\circ}\text{C}$ 工作温度范围保证达到 1.3% 的增益精度。

封装器件在 25°C 温度时的折合到输入端 (RTI) 输入失调电压小于 2 mV，在全工作温度范围内其 RTI 输入失调电压最大值为 4.5 mV。裸片在工作温度范围内的 RTI 输入失调电压小于 6 mV。

AD8205 采用 4.5 V~10 V (绝对最大值 = 12.5 V) 单电源。电源电流小于 2 mA。

高精度微调的内部电阻器允许 AD8205 具有优于 78 dB (DC~20 kHz) 的 CMR。裸片和封装器件的 CMR 在工作温度范围内都为 76 dB。

输出偏移可在 0.05 V~4.8 V ($V_{+} = 5\text{V}$) 范围内调整以便单极性和双极性工作。

AD8205 由两个放大器 (A1 和 A2)，一个电阻网络，小的参考电压和一个偏置电路 (未示出) 组成。见图 4-3。

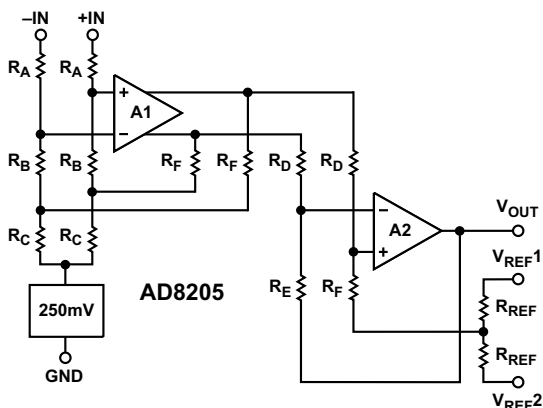


图 4-3. AD8205 原理图

A1 前的输入衰减器由 R_A 、 R_B 和 R_C 组成，它降低共模电压以匹配 A1 的输入电压范围。两个衰减器构成一个平衡电桥网络。当电桥平衡时，在 A1 的输入端由共模电压产生的差分电压为 0 V。输入衰减比为 1/16.7。 R_A 、 R_B 和 R_C 的组成的串联电阻值大约为 $200\text{ k}\Omega \pm 20\%$ 。

通过衰减引脚 1 和引脚 8 上的电压，使 A1 放大器的输入端保持在电源电压范围内，甚至在引脚 1 和引脚 8 上的电压超过电源电压或低于接地电压时。250 mV 参考电压将衰减器的输入电压偏置到接地电压以上。这允许放大器工作在有负共模电压的情况下。

输入网络还能衰减常 (差) 模电压。A1 将衰减信号放大 26 倍。A1 的输入和输出是差分的以便使 AC CMR 最大。

A2 将来自 A1 的差分电压转换为一个单端信号并且提供进一步的放大。第二级的增益为 32.15。

参考输入 V_{REF1} 和 V_{REF2} 通过电阻器 R_F 连接到 A2 的正输入端，它允许将 A2 的输出偏移调整到输出工作范围内的某个值。当这两个参考引脚并联使用时 (两个参考端都接地或电源 V_{+})，从参考引脚到输出的增益为 1 V/V。当它们两端之间分配电源时 (V_{REF1} 接 V_{+} ， V_{REF2} 接地)，其增益为 0.5 V/V。

电阻器 R_A 、 R_B 、 R_C 、 R_D 和 R_F 的比率都经过高精度调整以允许 CMR 超过 80 dB。这是通过电阻器比率匹配优于 0.01% 的激光微调达到的。

通过 26 倍的第一级增益和 32.15 倍的第二级增益乘以 1/16.7 的输入衰减可构成 50 倍的总增益。

输出级是带有一个 PNP 上拉三级管 A 类输出级电路，并且下拉三级管的吸收电流为 $300\mu\text{A}$ 。

AMP03 是一种单位增益、3 MHz 带宽单片差分放大器。AMP03 包含一个匹配的薄膜电阻网络，它在规定温度范围内稳定工作无须很贵的外部匹配电阻器。AMP03 对于差分放大器和仪器仪表应用都是一种基本的模拟单元电路（见图 4-4）。

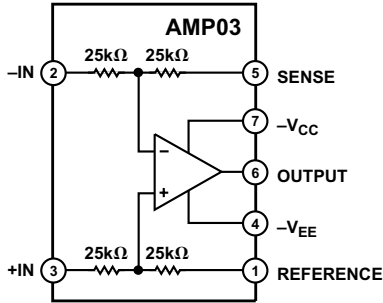


图 4-4. AMP03 功能框图

AMP03 差分放大器结构既能放大两个输入端之间的差分信号，也能提供极高的共模输入电压抑制能力。AMP03 具有 100 dB 典型值 CMR，它解决了仪器仪表设计中遇到的常见问题。它非常适合完成两个输入信号相加或相减操作而无须使用很贵的外部匹配的精密电阻器。由于 AMP03 在规定频率范围内具有高 CMR，所以对于必须工作在噪声环境中的数据收集系统，它是一种理想的通用放大器。图 4-5 和图 4-6 分别示出 AMP03 的 CMR 与频率的关系及其闭环增益与频率的关系。

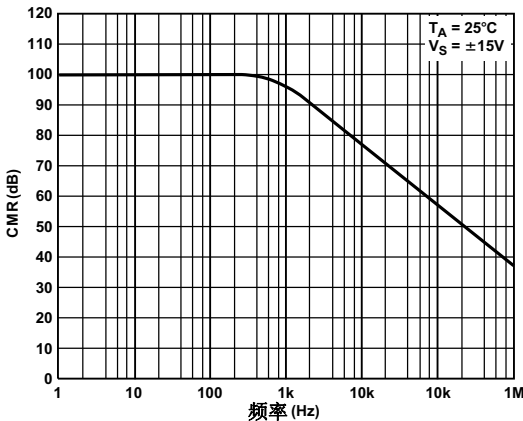


图 4-5. AMP03 的 CMR 与频率的关系

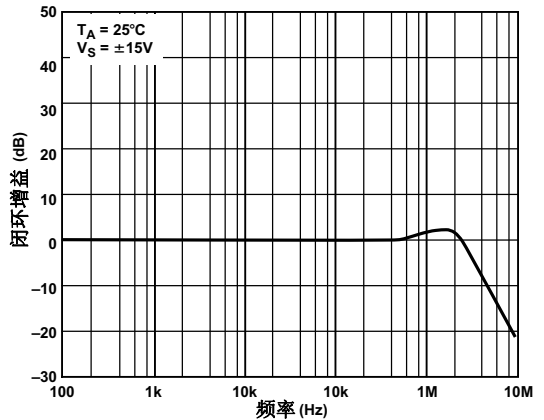


图 4-6. AMP03 的闭环增益与频率的关系

图 4-7 示出 AMP03 的小信号脉冲响应。

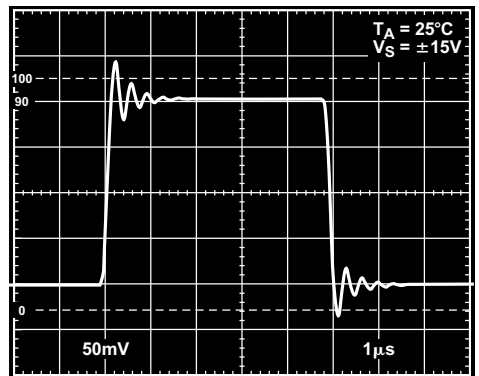


图 4-7. AMP03 的小信号脉冲响应

AD626 是一种单电源或双电源差分放大器，它由一个精密平衡的衰减器，一个极低漂移的前置放大器 (A1) 和一个输出缓冲放大器 (A2) 组成。它适合在有共模电压（远大于电源电压）的情况下对小差分信号精确放大和滤波而无须使用任何其它有源器件。

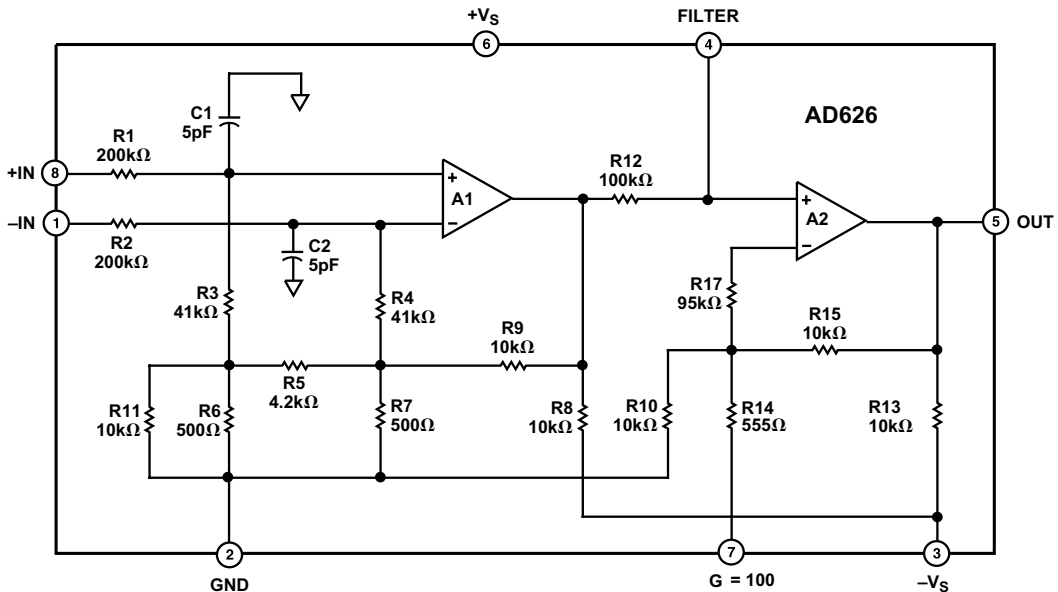


图 4-8. AD626 原理图

图 4-8 示出 AD626 的主要构成。首先将引脚 1 和 8 的信号输入施加到由电阻器 R1 到 R4 构成的双阻性衰减器，其目的是减少前置放大器（基于具有极低漂移的运放 A1 的反馈级）输入的峰值共模电压。这允许在有大共模电压的情况下——比 A1 实际输入所能承受的电压大 6 倍，精确地放大差分输入电压。因此，输入共模电压范围扩展到 $6 \times (V_s - 1 \text{ V})$ 。由于 AD626 的 R3 和 R4 经过精密激光微调使其总共模误差减至最小，所以它的 CMRR 至少达到 10,000:1（80 dB）。A1 的输出经过 100 kΩ（R12）电阻器连接到 A2 的输入端以便对有用信号进行低通滤波。AD626 很容易配置成 10 或 100 倍的增益。对于 10 倍增益，引脚 7 只要简单地保持空脚；类似地，对于 100 倍增益，引脚 7 接地。对于 10 和 100 之间的增益，通过在引脚 7 和模拟地 GND 之间连接一只电阻器很容易设置。由于片内电阻器具有 $\pm 20\%$ 最大允许误差（尽管它们匹配的比率在 0.1% 以内），因此必须要提供至少 20% 的调整范围。该增益设置电阻器的标称值等于：

$$R = \left(\frac{50,000\Omega}{G - 10} \right) - 555\Omega$$

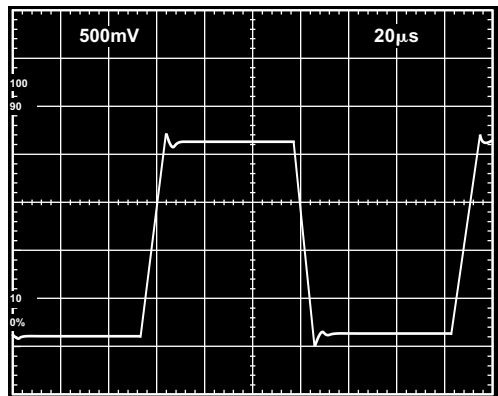


图 4-9. AD626 的大信号脉冲响应， $G = 10$

AD629 是一种单位增益差分放大器，它适合于需要测量具有高达 $\pm 270 \text{ V}$ 共模输入电压的信号。AD629 在有高共模输入电压的情况下通过提供优良的 CMR 保持测量误差最小。最后，它可工作在 $\pm 2.5 \text{ V} \sim \pm 18 \text{ V}$ 宽电源电压范围内。

AD629 在不需要电流隔离的应用中可替代价格很贵的隔离放大器。图 4-10 是 AD629 的内部连接图。图 4-11 示出 AD629 的 CMR 与频率的关系。

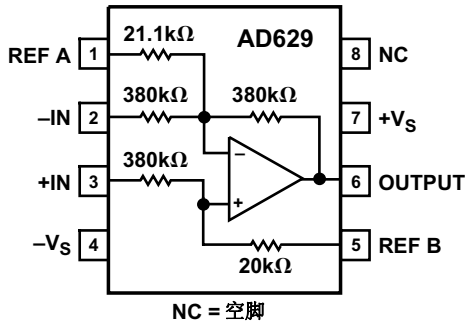


图 4-10. AD629 的内部连接图

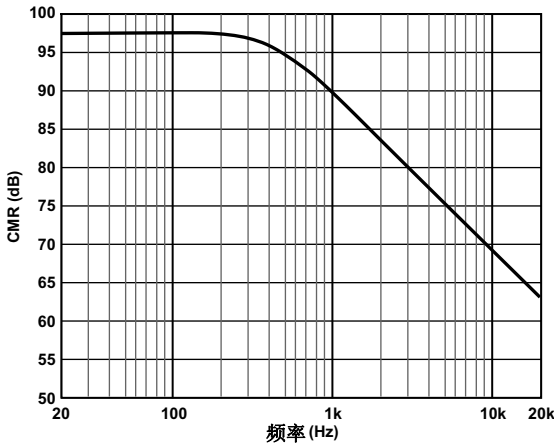


图 4-11. AD629 的 CMR 与频率的关系

高频差分（接收器）放大器

尽管不常与差分放大器有联系，但 AD8130 超高速差分（接收器）放大器系列代表一种新型的产品，它们在甚高频（VHF）条件下能提供有效的 CMR。AD8130 具有 270 MHz 的 -3 dB 带宽，在 2 MHz 频率下具有 80 dB CMR，在 10 MHz 频率下具有 70 dB CMR。

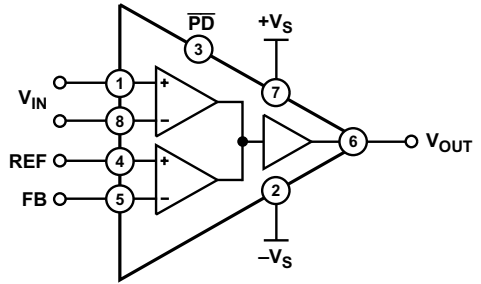


图 4-12. AD8130 功能框图

图 4-12 是 AD8130 的功能框图。其电路设计采用一种不同于传统运算放大器的被称为有源反馈的结构。与传统运放的一个差分输入对相比，其最明显的差别就是它具有两个独立的差分输入对。对于这种有源反馈结构，通常这两个差分输入对中的一个用于接受差分输入信号，而另一个用于反馈。反馈路径中的有源级是“有源反馈”名称的由来。有源反馈结构提供了若干在几种类型应用方面胜过传统运放的优点。在一个典型应用中这些优点包括优良的 CMR，宽输入共模范围，以及具有输入高阻抗并且完全平衡的差分输入对。

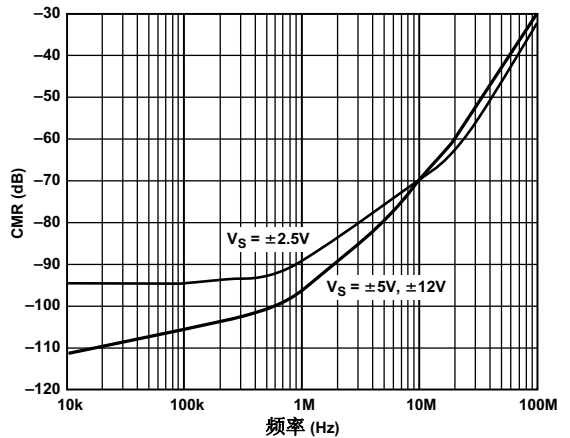


图 4-13. AD8130 的 CMR 与频率的关系

另外，虽然同传统运放一样使用一个外部反馈网络确定增益响应，但其独立的路径使它完全不依赖于信号输入。这消除了反馈和输入电路之间的任何交互作用，这种作用通常在传统差分输入运放电路中会引起 CMR 问题。

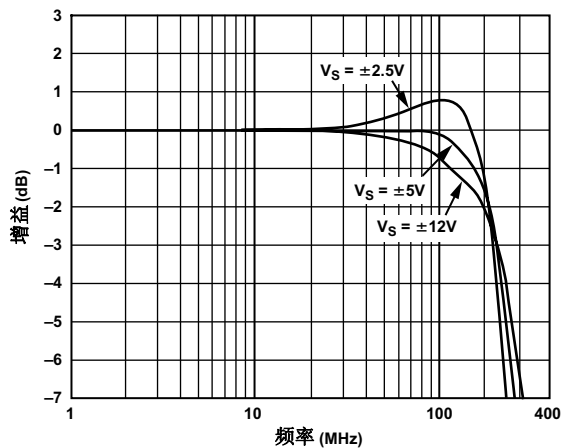


图4-14. AD8130 的频率响应与电源电压的关系

图 4-13 示出 AD8130 的 CMR 与频率的关系。
图 4-14 示出其频率响应与电源电压的关系。

关于 ADI 公司生产的单片仪表放大器全部种类的详细资料，请参见附录 B。

图 4-15 示出 AD8130 的 CMR 与频率的关系。

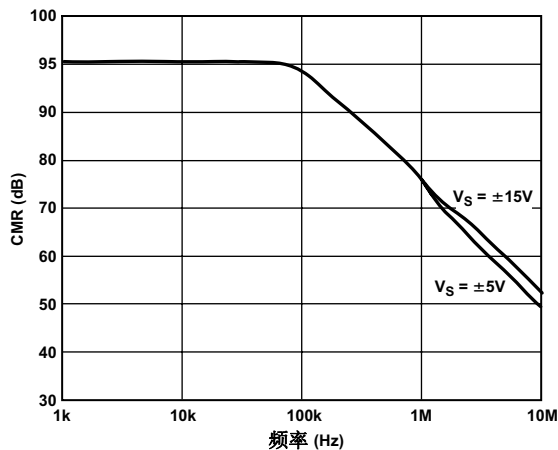


图4-15. AD8130 的 CMR 与频率的关系

仪表放大器的应用技巧

双电源工作

为仪表放大器供电的传统方法是采用双电源或双极性电源。这具有允许正负输入摆幅和输出摆幅的明显优势。

单电源工作

单电源工作已经成为现代仪表放大器一个越来越有用的特性。现在许多数据采集系统都是采用低电压单电源供电。对于单电源系统，有两个至关重要的特性。首先，仪表放大器的输入范围应当在正电源和负电源之间（或接地电压）扩展。其次，放大器的输出摆幅也应当接近电源电压的两端（R-R），提供一个与电源电压的任一端或地电位相差 100 mV（或小于 100 mV）以内的输出摆幅（ $V_- + 0.1V \sim V_+ - 0.1V$ ）。比较起来，一个标准的双电源仪表放大器的输出摆幅只能与电源电压的任一端或地电位相差 1V 或 2V 以内。当采用 5V 单电源工作时，这些仪表放大器仅具有 1V 或 2V 输出电压摆幅，而真正的 R-R 输出仪表放大器能提供几乎与电源电压一样高的峰峰输出摆幅。另一个重要点是单电源或 R-R 仪表放大器采用双电源仍能工作（甚至更好）并且通常其工作电源电压比传统的双电源器件低。

电源旁路、解耦和稳定性问题

电源解耦是一个经常被工程师忽视的重要细节。通常，旁路电容器（典型值为 0.1 μF ）连接在每个 IC 的电源引脚和地之间。尽管通常情况适合，但是这在实际应用中可能无效或甚至产生比根本没有旁路电容器更坏的瞬态电压。因此考虑电路中的电流在何处产生，从何处返回和通过什么路径返回是很重要的问题。一旦确定，应当在地周围和其它信号路径周围旁路这些电流。

通常，像运算放大器一样，大多数单片仪表放大器都有其以电源的一端或两端为参考端的积分器并且应当相对输出参考端解耦。这意味着对于每颗芯片在每个电源引脚与仪表放大器的参考端在 PCB 上的连接点之间应连接一个旁路电容器，如图 5-1 所示。

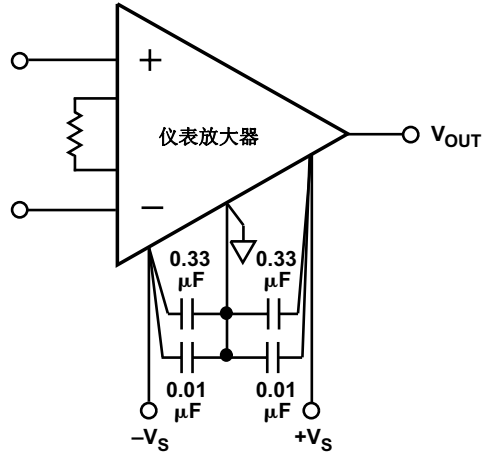


图 5-1. 电源旁路的推荐方法

对这些问题更为全面的讨论，请参考应用笔记 AN-202“An IC Amplifier Users’ Guide to Decoupling, Grounding, and Making Things Go Right for a Change”，Paul Brokaw，ADI 公司网站：www.analog.com。

输入接地返回的重要性

当使用仪表放大器电路时出现的一个最常见的应用问题是缺乏为仪表放大器的输入偏置电流提供一个 DC 返回路径。这通常发生在当仪表放大器的输入是容性耦合时。图 5-2 示出这样一个电路。这里，输入偏置电流快速对电容器 C1 和 C2 充电直到仪表放大器的输出“极端”，达到电源电压或地电位。

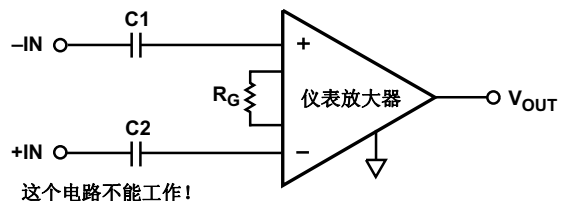


图 5-2. 一个没有输入接地返回的 AC 耦合仪表放大器电路

解决上述问题的方法是在每个输入端和地之间添加一个高阻值电阻器 (R1, R2), 如图 5-3 所示。

输入偏置电流现在可以自由流入地并且不会像以前那样产生大输入失调。在过去的电子管电路中, 产生类似的效应, 需要在栅极 (输入) 和地之间使用一个栅极泄漏电阻以放空积累的电荷 (栅极上的电子)。

AC 输入耦合

再看图 5-3, R1 和 R2 的实际值通常为 1 MΩ (或小于 MΩ)。电阻值的选择是在失调误差和电容值之间的一个折衷。输入电阻越大, 由于输入失调电流引起的输入失调电压越大。失调电压漂移也会增加。

当 R1 和 R2 选用较低的电阻值时, C1 和 C2 必须使用越高的输入电容值以提供相同的 -3 dB 转折频率

$$F_{-3dB} = 1/(2\pi R1C1), \text{ 这里 } R1 = R2 \text{ 并且 } C1 = C2$$

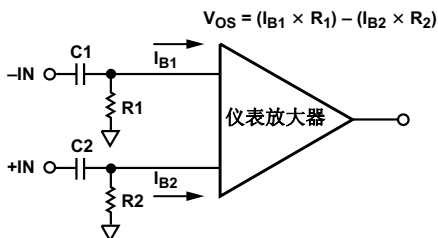


图 5-3. 每个输入端和地之间的高阻值电阻器提供一个有效的 DC 返回路径

除非 AC 耦合电容器的输入端出现大的 DC 电压, 否则应当使用非极性电容器。因此, 为了保持器件的尺寸尽可能小, C1 和 C2 应为 0.1 μF 或更小。通常, 电容值越小越好, 因为这样成本会降低并且尺寸会减小。输入耦合电容器的额定工作电压需要足够高以避免因任何可能发生的高输入瞬态电压而造成的击穿。

阻容元件匹配

由于

$$(I_{B1}R1) - (I_{B2}R2) = \Delta V_{OS}$$

R1 和 R2 之间的任何不匹配都将引起输入失调不平衡 ($I_{B1} - I_{B2}$), 产生输入失调电压误差。

一条有用的规则是保持 $I_B R < 10 \text{ mV}$ 。

ADI 公司仪表放大器的输入偏置电流根据其输入结构不同而变化很大。但是, 大多数的最大输入偏置电流都在 1.5 nA 和 10 nA 之间。表 5-1 给出采用 1% 金属薄膜电阻器用于 AC 耦合的典型的阻容值以及每个输入的偏置电流值。

图 5-4 示出一个为变压器耦合输入推荐的 DC 返回路径。

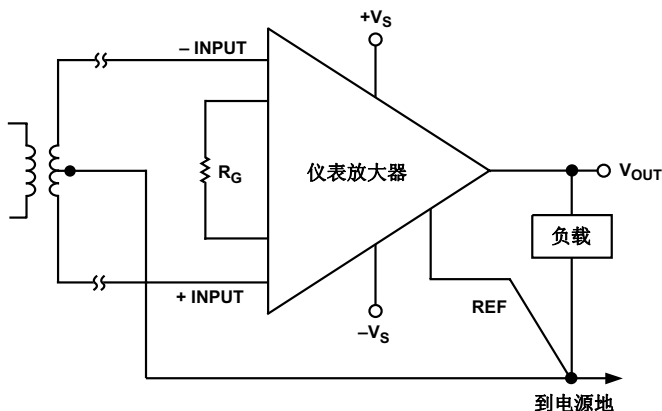


图 5-4. 为变压器耦合输入推荐的 DC 返回路径

表 5-1. 为 AC 耦合仪表放大器输入推荐的阻容元件值

-3 dB 带宽	RC 耦合元件		输入偏置电流 (I_B)	每个输入 V_{OS}	2% R1, R2 失配产生的 V_{OS} 误差
	C1, C2	R1, R2			
2 Hz	0.1 μ F	1 M Ω	2 nA	2 mV	40 μ V
2 Hz	0.1 μ F	1 M Ω	10 nA	10 mV	200 μ V
30 Hz	0.047 μ F	115 k Ω	2 nA	230 μ V	5 μ V
30 Hz	0.1 μ F	53.6 k Ω	10 nA	536 μ V	11 μ V
100 Hz	0.01 μ F	162 k Ω	2 nA	324 μ V	7 μ V
100 Hz	0.01 μ F	162 k Ω	10 nA	1.6 mV	32 μ V
500 Hz	0.002 μ F	162 k Ω	10 nA	1.6 mV	32 μ V

电缆终端

当在几百千赫 (kHz) 以上频率条件下使用仪表放大器时, 应当在其输入端和输出端连接阻抗合适的 50 Ω 或 75 Ω 同轴电缆。正常地, 电缆终端应当在同轴电缆中心导线与其末端的屏蔽线之间简单地连接一只 50 Ω 或 75 Ω 的电阻器。应当注意的是, 为了驱动这些负载到有用的电平, 可能需要一个缓冲放大器。

仪表放大器输入保护的基本原理 防 ESD 和 DC 过载的输入保护

作为用于数据采集系统的接口放大器, 仪表放大器经常要遇到输入过载, 即电压幅度超过所选择增益范围的满度值或甚至超过电源电压。这些过载一般分为两类: 稳态过载和瞬态过载 (ESD等), 后者发生在仅几分之一秒的时间内。对于三运放仪表放大器设计, 当以低增益 (10 或 10 以下) 工作, 增益电阻器作为限流元件与它们的电阻输入串联。当在高增益条件下, 由于 R_G 的阻值较低可能不能完全保护输入端免受过载电流的侵害。

标准的做法是在每个输入端都接限流电阻器, 但加上这种保护也增加了电路的噪声。因此在提供的保护作用和引起的电阻器噪声 (约翰逊噪声) 增加之间需要一种合理的权衡。使用具有高抗噪声能力的仪表放大器能够允许较大的串联保护而不会严重增加其总电路噪声。

当然, 增加的噪声越少越好, 但一条有用的规则是需要这种额外保护的电路能够很容易地允许电阻值产生 30% 总电路噪声。例如, 一个使用具有 20 nV/\sqrt{Hz} 额定噪声的仪表放大器的电路能够允许 6 nV/\sqrt{Hz} 的附加约翰逊噪声。

使用下面的试选法将这个数据转换为实际电阻值。1 k Ω 电阻器的约翰逊噪声大约是 4 nV/\sqrt{Hz} 。这个值随电阻值的平方根变化。因此, 20 k Ω 电阻器的噪声是 1 k Ω 电阻器的 $\sqrt{20}$ 倍, 为 17.88 nV/\sqrt{Hz} ($4.4721 \times 4 nV/\sqrt{Hz}$)。由于两个输入端都需要保护, 因而需要两只电阻器, 并且它们的组合噪声按电阻器个数的平方根增加 (平方和的平方根)。在这种情况下, 两个 20 k Ω 电阻器增加的总噪声为 25.3 nV/\sqrt{Hz} (17.88×1.414)。

图 5-5 示出 AD8221 仪表放大器输入结构的详细电路。如图所示, 它具有与每个输入二极管串联的内部 400 Ω 电阻器。

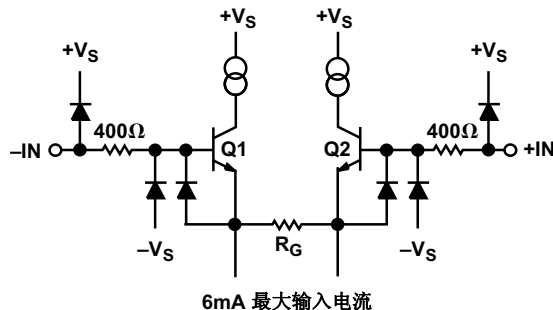


图 5-5. AD8221 仪表放大器输入电路

AD8221 适合处理 6 mA 稳态（或 DC）最大输入电流。其内部电阻器和二极管将保护器件避免输入电压高于正电源 0.7 V，或低于负电源（ $6\text{ mA} \times 0.4\text{ k}\Omega$ ）2.4 V。因此，对于 $\pm 15\text{ V}$ 电源，最大安全输入电压幅度是 $+15.7\text{ V}$ ， -17.4 V 。如果要扩大这个安全输入电压幅度，可以增加外部串联电阻器，但要以增大电路噪声为代价。

AD8221 仪表放大器是一种噪声极低的器件，最大值（ e_{NI} ）为 $8\text{ nV}/\sqrt{\text{Hz}}$ 。一只 $1\text{ k}\Omega$ 电阻器会增加大约 $107\text{ nV}/\sqrt{\text{Hz}}$ 的噪声。这会将最大 DC 电平上升到高于每个电源电压大约 22.5 V ，对于 $\pm 15\text{ V}$ 电源上升到 $\pm 37.5\text{ V}$ 。

图 5-6 示出 AD620 仪表放大器的输入级。它非常类似于 AD8221：都使用一个 $400\ \Omega$ 电阻器与每个输入端串联，并且都使用二极管保护。主要的不同是 AD8221 有四个附加的二极管，其中一组连接在每个输入端和正电源之间，另一组连接在每个输入三极管的基极和负电源之间。AD620 使用其 $400\ \Omega$ 内部电阻器和一组二极管防止负输入电压。对于正电压过载，它依靠其自身的基极-射极输入结作为箝位二极管。

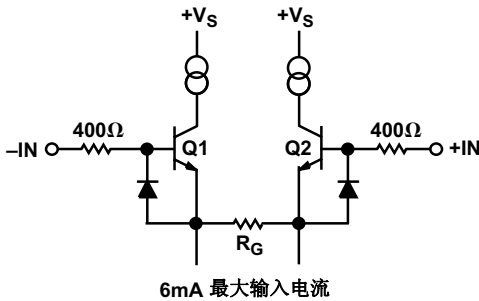


图 5-6. AD620 系列 (AD620, AD621, AD622) 仪表放大器输入电路

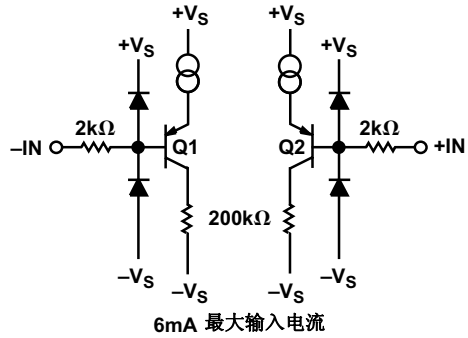


图 5-7. AD627 仪表放大器输入电路

AD627 能够耐受 20 mA 瞬态输入电流(见图 5-7)。另外，它具有内置 $2\text{ k}\Omega$ 电阻并且能处理高于其电源电压 40 V ($20\text{ mA} \times 2\text{ k}\Omega$) 的输入电压。这种保护十分有用。由于其低功耗，AD627 的许多应用使用低电压单电源。如果需要更大的保护，可增加非常大的外部电阻器而不会使 AD627 的 $38\text{ nV}/\sqrt{\text{Hz}}$ 噪声严重变坏。在这种情况下，增加两只 $5\text{ k}\Omega$ 电阻器使电路的噪声大约增加 $13\text{ nV}/\sqrt{\text{Hz}}$ (30%)，但会提供一个额外的 $\pm 100\text{ V}$ 瞬态过载保护。

图 5-8 示出 AD623 仪表放大器的输入电路。在这个设计中，内部 (ESD) 二极管放置在输入电阻之前，因而提供的保护作用比其它设计要小。AD623 可耐受 10 mA 最大输入电流，但在许多情况下，需要一些外部串联电阻器保持输入电流低于这个水平。

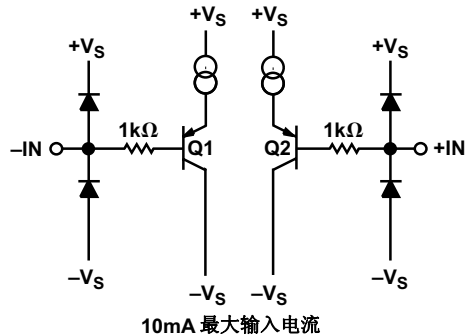


图 5-8. AD623 仪表放大器输入电路

由于 AD623 的器件噪声大约是 $35\text{ nV}/\sqrt{\text{Hz}}$ ，这里可增加达 $5\text{ k}\Omega$ 的外部电阻器以提供 50 V DC 过载保护，而总输入噪声仅增加到 $38\text{ nV}/\sqrt{\text{Hz}}$ 。

表 5-2 推荐的串联保护电阻值使其电路增加 10% 或 40% 的额外噪声。

表 5-2. 推荐的串联保护电阻值

产品型号	仪表放大器噪声 (e _{N1})	最大输入过载电流	推荐的外部保护电阻器增加的额外噪声*	
			10%	40%
AD8221	8 nV/ $\sqrt{\text{Hz}}$	6 (mA)	340 Ω	2.43 k Ω
AD8225	8 nV/ $\sqrt{\text{Hz}}$	6 (mA)	340 Ω	2.43 k Ω
AD620	9 nV/ $\sqrt{\text{Hz}}$	6 (mA)	348 Ω	2.49 k Ω
AD621	9 nV/ $\sqrt{\text{Hz}}$	6 (mA)	348 Ω	2.49 k Ω
AD622	9 nV/ $\sqrt{\text{Hz}}$	6 (mA)	348 Ω	2.49 k Ω
AD623	35 nV/ $\sqrt{\text{Hz}}$	10 (mA)	8.08 k Ω	40.2 k Ω
AD627	38 nV/ $\sqrt{\text{Hz}}$	20 (mA)	8.87 k Ω	43.2 k Ω

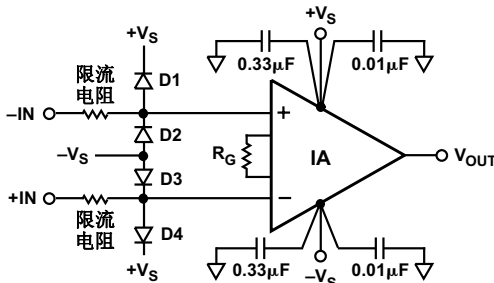
*这里是指两只串联电阻器的噪声。

用外接二极管对输入保护

利用附加外部箝位二极管可增加器件输入保护，如图 5-9 所示。由于使用了大电流二极管，所以增加了输入保护，它允许使用阻值降低许多的输入保护电阻器，从而也减小了电路噪声。

不幸的是，大多数普通二极管（肖特基二极管，硅二极管等）都具有很高的泄漏电流，从而会在仪表放大器的输出端产生很大的失调误差；这种漏电流与温度呈指数关系增加。这样势必导致在采用具有高阻抗源的仪表放大器的应用中取消外部二极管的使用。

虽然现在有了漏电流降低很多的特殊二极管，但是通常很难找到而且也很贵。对于绝大多数应用，限流电阻器是唯一能够对于 ESD 和较长时间输入瞬态过载提供充分保护的方案。



D1-D4 是国际整流器公司 SD101 系列快速肖特基势垒整流器

图 5-9. 使用外部元器件增加输入保护

尽管有这些限制，在一些特殊应用中经常需要外部二极管，例如电子除颤器，它利用短脉宽、高电压。可能需要外部二极管和非常大的输入电阻器（达 100 k Ω ）结合使用以充分保护仪表放大器。

为了保证外部二极管在仪表放大器的内部保护二极管开始吸收电流之前开始传导良好，检查二极管的技术指标是一个好办法。尽管它们提供良好的输入保护，但是标准肖特基二极管的漏电流高达几毫安(mA)。但是，在图 5-9 的例子中，可使用快速肖特基势垒整流器，例如，国际整流器公司的 SD101 系列产品；这些器件具有 200 nA 最大漏电流和 400 mW 典型功耗。

防 ESD 和瞬态过载的输入保护

保护仪表放大器输入不受高电压瞬态过载和 ESD 事件的损害对于电路的长期可靠性是非常重要的。功耗通常是输入电阻器的一个重要因素，无论内部电阻器还是外部电阻器，必须能够有效地处理输入脉冲大多数的功率。

虽然 ESD 事件可能是极高电压，但它们通常是非常短的脉宽而且往往是一次性事件。由于电路在下一个事件发生前有大量时间去冷却，因而适度的输入保护足以保护使器件不受破坏。

另一方面，经常发生的短脉宽输入瞬态过载很容易过热并且烧断输入电阻或仪表放大器输入级。一只 1 k Ω 电阻器，与仪表放大器输入端串联吸收 20 mA 的电流，功耗为 0.4 W，通过一个标准的 0.5 W 或更大的表面安装电阻很容易处理。如果输入电流加倍，功耗增为原来的 4 倍，因为它与输入电流的平方（或施加电压的平方）成正比。

尽管使用一只较大功率保护电阻器是一件简单的事，但这是一个危险的做法，因为仪表放大器的输入级功耗也会增加。这很容易导致器件失效（见前面的“仪表放大器的输入保护基本原理”一节）。除了 ESD 事件，最好总是采用保守的办法并且全脉宽输入时处理所有瞬态输入信号。

要期望这些设计能够起到长期保护作用，必须使用足够大阻值的电阻器保护仪表放大器的输入电路避免失效，并且使用足够大功率的电阻器防止烧毁电阻器。

影响 DC 精度的设计问题

现代仪表放大器的性能不断改进，从而以更低成本为用户提供不断提高的精度和多功能。尽管提高了这些产品性能，但仍存在一些严重影响器件精度的基本应用问题。现在低成本、高分辨率 ADC 经被普遍使用，如果仪表放大器被用作 ADC 前端的前置放大器，那么系统设计工程师需要保证能与 ADC 匹配的仪表放大器的精度。

对最低限失调电压漂移的设计

失调电压漂移误差不仅包括那些与使用的有源器件(IC 仪表放大器或采用运放组成分立的仪表放大器)相关的误差，而且包括电路元器件或布线中的热电偶效应。仪表放大器的输入偏置失调和输入失调电流流过不平衡的源阻抗也会产生附加的失调误差。在用单独的运放组成的仪表放大器设计中，这些误差随温度增加，除非使用精密运放。

对最低限增益漂移的设计

当考虑增益误差时，经常忽视 PCB 布线，电路的温度梯度，以及任何外部增益电阻器的特性对增益误差的影响。如果需要高 DC 精度，增益电阻器的最大允许误差，它的温度系数，该电阻器相对于同一增益网络中其它电阻器的物理位置，以及甚至其物理方向（垂直或水平）都是重要的设计考虑。

在许多 ADC 前置放大器电路中，仪表放大器的增益通过一个用户选择的外部电阻器来设置，因此这只电阻器的最大允许误差以及它对温度的变化，就像 IC 内置的电阻器一样会影响电路的增益精度。常用的电阻器包括通孔插装的 1% 1/4 W 金属薄膜电阻器和 1% 1/8 W 芯片电阻器。这两种类型的电阻器具有典型的 100 ppm/°C 温度系数 (TC)。但是，有些芯片电阻器会具有 200 ppm/°C 或甚至 250 ppm/°C 的 TC。

甚至在使用 1% 100 ppm/°C 的电阻器时，仪表放大器的增益精度也会下降。电阻器的初始室温精度仅为 ±1%，对于每 °C 的温度变化，电阻器会漂移 0.01% (100 ppm/°C)。初始增益误差很容易利用软件方法减去，但是为了修正对温度的误差，需要不断重新校准（并且包括温度传感器）。

如果电路经过初始校准，对于 10 °C 温度变化，总增益精度减小到大约 10 bit (0.1%) 精度。因此甚至在 12 bit ADC 前端，也从未使用外接 1% 标准金属薄膜增益电阻器的仪表放大器：它会破坏 14 bit

或 16 bit ADC 的精度。

与外部电阻器相关的附加的误差源也会影响增益的精度。首先是由输入信号幅度产生的电阻器发热导致的误差。图 5-10 示出的一个简单的运放电压放大器就是一个实例。

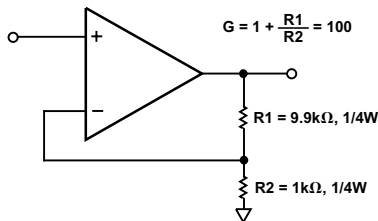


图 5-10. 输入信号幅度引起增益误差的例子

在零信号条件下，没有输出信号，电阻器不会发热。但是当施加一个输入信号时，一个被放大的电压信号就会出现在该运放的输出端。当放大器工作在有增益条件下，电阻器 R1 的阻值要比 R2 大。这意味着加在 R1 两端上的电压要大于加在 R2 两端的电压。每只电阻器的功耗等于该电阻器两端电压的平方除以其电阻值 (Ω)。因此，该电阻器的功耗和其内部发热会随电阻值成比例增加。

在这个例子中，R1 为 9.9 kΩ，R2 为 1 kΩ。因此，R1 的功耗是 R2 的 9.9 倍。这会导致一个随输入幅度变化的增益误差。使用具有不同 TC 的电阻器也会引起增益误差。

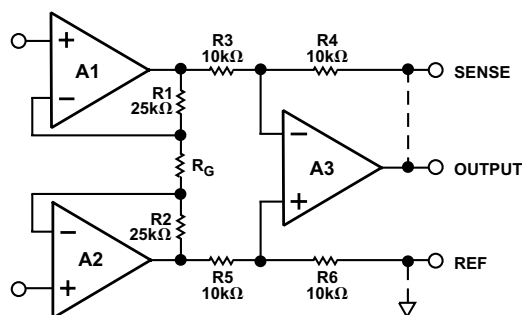


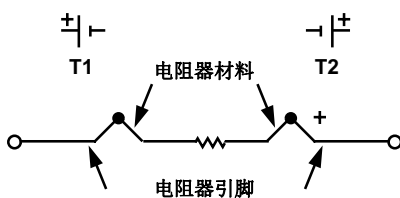
图 5-11. 采用大阻值、低 TC 反馈电阻器组成的

甚至当使用 TC 匹配的电阻器时，随输入信号幅度变化的增益误差仍会发生。使用较大阻值（即较高功率）的电阻器会减少这些影响，但精密的低 TC 功率电阻器很贵并且也很难找到。

当使用一个分立三运放仪表放大器时，如图 5-11 所示，这些误差将被减少。在三运放仪表放大器中，有两个反馈电阻器 R1 和 R2，以及一个增益电阻器 R_G。由于仪表放大器使用两个反馈电阻器而运放只使用一个，仪表放大器的每一只电阻器仅有一半的功耗（对于相同增益）。单片仪表放大器，例如 AD620，通过使用较大阻值（25 kΩ）的反馈电阻器，提供了进一步的优点。对于一个给定的增益和输出电压，大反馈电阻器的功耗较小（即， $P = V^2/R_F$ ）。当然，一个分立仪表放大器也可设计成使用大阻值、低 TC 电阻器，但会增加成本和复杂性。

另一个没那么严重但仍很显著的误差源是所谓的热电偶效应，有时也称为热 EMF。这发生在当两种不同的导体（例如，铜和金属薄膜）连接在一起时。当这种双金属结点被加热，就会产生一个简单的热电偶。当使用相同的金属时，例如铜-铜结点，可产生达 0.2 mV/°C 的热电误差电压。热电偶效应的例子如图 5-12 所示。

最后一个误差源是当外部增益电阻器两端有温度梯度时产生的。为了节省 PCB 面积，将电阻器直立安装在 PCB 的简单情况，总会在电阻器两端产生温度梯度。将电阻器平放在 PCB 上会解决这个问题，除非空气沿电阻的轴向流动（气流冷却电阻器的那一端要比另一端的温度低）。安装电阻器时使其轴向垂直于气流方向可将这种温度影响减小到最小。



典型的电阻器热电偶

• 合成碳膜电阻器	400 μV/°C
• 金属薄膜电阻器	20 μV/°C
• 锰铜合金线绕电阻器	2 μV/°C
• RCD 合成 HP-系列电阻器	0.05 μV/°C

图 5-12. 分立电阻器内部的热电偶效应

实际解决方案

概括起来，单片仪表放大器使用外部电阻器时会产生许多 DC 失调和增益误差。分立设计往往会

出现更大的误差。对于这个问题有三种实际解决方案：采用优质的电阻器，使用软件修正，最好的方案仍然是采用所有增益电阻器都在片内的仪表放大器，例如 AD621。

方案 1：采用优质的增益电阻器

通常，假定经过一些初始校准，使用普通的 1% 电阻器仅可能获得 12 bit 或 13 bit 的增益性能。

解决这个问题的一种有用的方案是采用优质的电阻器。采用 0.1% 1/10 W 表面安装电阻会显著提高性能。除了具有提高 10 倍的初始精度，其 TC 典型值仅 25 ppm/°C，在 10°C 温度范围内会提供优于 13 bit 的精度。

如果需要更高的增益精度，有专业公司出售的具有较低 TC 的电阻器，但通常都是很贵的军品。

方案 2：采用固定增益的仪表放大器

到目前为止，采用所有电阻器都包含在 IC 内的单片仪表放大器（例如，AD621 或 AD8225）可提供最佳的总体 DC 性能。这样，所有电阻器都具有相同的 TC，都处于实际上相同的温度，并且芯片的任何温度梯度都非常小，所以保证增益误差漂移并且达到非常高的标准。

在增益为 10 的条件下，AD621 保证具有小于 2.5 μV/°C 的 DC 失调漂移最大值和 ±5 ppm/°C 增益漂移最大值，即仅 0.0005 %/°C。

AD8225 是一种固定增益为 5 的仪表放大器。它具有 2 μV/°C 失调漂移最大值和 0.3 μV/°C 漂移最大值。

RTI 和 RTO 误差

另一个重要的设计考虑是电路增益如何影响许多仪表放大器误差源，例如，DC 失调和噪声。仪表放大器应该看作是具有输入级和输出级的两级放大器。每级都有它自己的误差源。

由于输出级的误差要乘以一个固定增益（通常为 2），在低电路增益条件下，这一级经常是主要的误差源。当仪表放大器工作在较高增益时，输入级的增益也提高。由于增益提高，输入级贡献的误差被放大，而输出级误差没变。因此，在高增益条件下，输入级误差起主要作用。

由于不同的技术指标表上的器件技术指标经常涉及到不同类型的误差，对于粗心的工程师很容易在产品之间做出不正确的比较。技术指标中可能会列出以下四类基本误差：输入误差，输出误差，RTI总误差和RTO总误差。这里试图给出便于简化的解释，而不是一些复杂的定义。

输入误差是由于放大器的输入级单独贡献的误差；输出误差是由于放大器的输出级引起的误差。我们常常将与输入端相关的误差分类和组合在一起，称作折合到输入端(RTI)误差，而将所有与输出端相关的误差则称之为折合到输出端 (RTO)误差。

对于给定的增益，仪表放大器的输入误差和输出误差可使用以下公式计算：

$$\begin{aligned} \text{RTI总误差} &= \text{输入误差} + \text{输出误差}/\text{增益} \\ \text{RTO总误差} &= \text{增益} \times \text{输入误差} + \text{输出误差} \end{aligned}$$

有时技术指标页会列出一个对于给定增益的RTI或RTO的误差项。在其它情况下，则需要用户根据要求的增益计算误差。

失调误差

以AD620A为例，可以利用在AD620A的技术指标页中列出的具体误差计算工作在增益为10时的总失调电压误差。因为表中列出AD620(V_{OSI})的输入失调电压典型值为30 μV，它的输出失调电压(V_{OSO})为400 μV，所以RTI总失调电压等于：

$$\begin{aligned} \text{RTI总误差} &= V_{OSI} + (V_{OSO}/G) = 30 \mu\text{V} + (400 \mu\text{V}/10) \\ &= 30 \mu\text{V} + 40 \mu\text{V} = 70 \mu\text{V} \end{aligned}$$

RTO总失调电压等于：

$$\begin{aligned} \text{RTO总误差} &= G \times V_{OSI} + V_{OSO} = 10 \times 30 \mu\text{V} + 400 \mu\text{V} \\ &= 700 \mu\text{V} \end{aligned}$$

应当注意RTO误差值比RTI误差值大10倍。从逻辑上讲，这应当是对的。因为当增益为10时，该仪表放大器的输出误差应当是其输入误差的10倍。

噪声误差

仪表放大器的噪声误差也需要用类似的方式考虑。因为典型的三运放仪表放大器的输出级工作在单位增益，输出级的噪声贡献通常非常小。但也有输出级工作在较高增益的三运放仪表放大器，并且双运放仪表放大器中通常第二个放大器工作在增益条件下。当工作在增益条件下的某一级，其噪声随输入信号一起被放大。

除了两级的噪声按均方根相加，RTI和RTO噪声误差的计算方法与失调误差的计算方法相同，即：输入噪声 = eni，输出噪声 = eno

$$\text{RTI总噪声} = \sqrt{(eni)^2 + (eno/G)^2}$$

$$\text{RTO总噪声} = \sqrt{(G \times eni)^2 + (eno)^2}$$

例如，AD620A的噪声典型值规定为 eni = 9 nV/√Hz 和 eno = 72 nV/√Hz。因此，AD620A工作在增益为10条件下的RTI总噪声计算如下：

$$\begin{aligned} \text{RTI总噪声} &= \sqrt{(eni)^2 + (eno/G)^2} \\ &= \sqrt{(9)^2 + (72/10)^2} = 11.5 \text{ nV}/\sqrt{\text{Hz}} \end{aligned}$$

降低仪表放大器电路中的RFI整流误差

真实世界应用必须处理不断增加的射频干扰(RFI)。特别要考虑信号传输线路长并且信号强度低的情况。这是仪表放大器的典型应用，因为其固有的CMR性能允许仪表放大器提取叠加在很强的共模噪声和干扰信号上的微弱差分信号。

但是，一个经常被忽视的潜在问题是仪表放大器内部的射频(RF)整流。当有很强的RF干扰存在时，它可能被IC整流之后会表现为DC输出失调误差。仪表放大器的CMR能力通常会大大减小出现在其输入端的共模信号。

不幸的是，发生RF整流是因为即使最好的仪表放大器在20 kHz以上的频率条件下事实上没有CMR能力。很强的RF信号首先被仪表放大器的输入级整流，然后表现为DC失调误差。一旦被整流，其输出端的低通滤波怎么也不能去除这个误差。如果RFI是断续性的，这会导致无法检测的测量误差。

设计实用的RFI滤波器

最实用解决方案是通过使用一个差分低通滤波器在仪表放大器前提供RF衰减滤波器。该滤波器需要完成三项工作：尽可能多地从输入端去除RF能量，保持每个输入端和地之间的AC信号平衡，以及在测量带宽内保持足够高的输入阻抗以避免降低对输入信号源的带载能力。

图 5-13 示出一个用于多种差分 RFI 滤波器的基本单元电路。图中选用的元器件值适合 AD8221，它的 -3 dB 带宽典型值为 1 MHz 和电压噪声典型值为 $7 \text{ nV}/\sqrt{\text{Hz}}$ 。该滤波器除了提供对 RFI 抑制，还提供附加的输入过载保护，因为电阻器 R1a 和 R1b 帮助把仪表放大器的输入电路与外部信号源隔离。

图 5-14 是一个 RFI 电路原理图。它示出一个由电桥电路组成的滤波器，它的输出端接到该仪表放大器的两个输入端。因为，C1a/R1a 和 C1b/R1b 时间常数的任何不匹配都会使电桥不平衡并且降低高频共模抑制。所以，电阻器 R1a 和 R1b 以及电容器 C1a 和 C1b 应当总是相等。

如图中所示，C2 跨接电桥输出端以便 C2 有效地与 C1a 和 C1b 的串联组合并联。这样连接，C2

非常有效地减小了由于不匹配造成的任何 AC CMR 误差。例如，如果 C2 比 C1 大 10 倍，那么能它将由 C1a/C1b 不匹配造成的 CMR 误差降低 20 倍。注意，该滤波器不影响 DC CMR。

RFI 滤波器有两种不同的带宽：差分带宽和共模带宽。差分带宽定义为当差分输入信号施加到电路的两个输入端 (+IN 和 -IN) 时滤波器的频率响应。RC 时间常数由两个阻值相等的输入电阻器 (R1a, R1b) 之和，以及与 C1a 和 C1b 的串联组合并联的差分电容器 C2 一起决定。

该滤波器的 -3 dB 差分带宽 (BW) 为：

$$BW_{DIFF} = \frac{1}{2\pi R(2C2 + C1)}$$

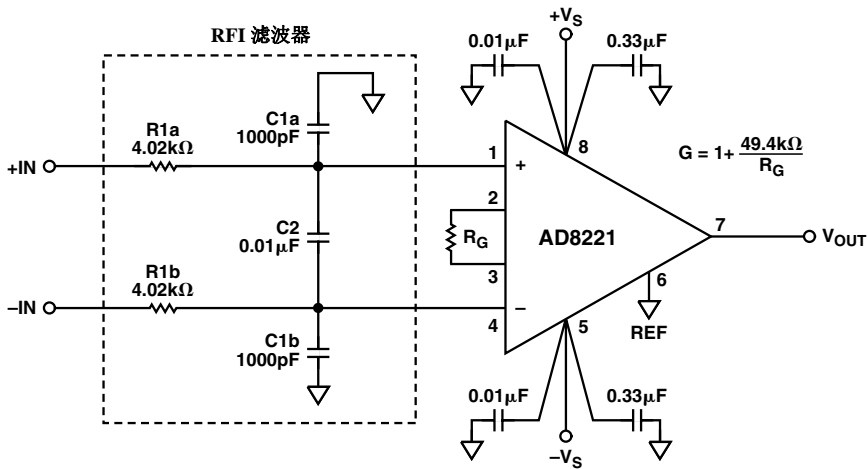


图 5-13. 用于防止 RFI 整流误差的低通滤波器电路

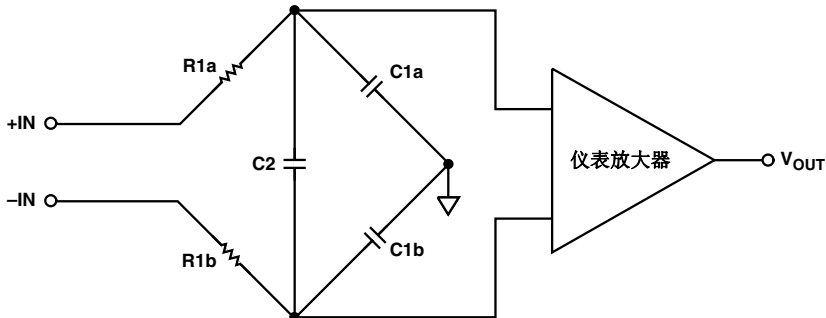


图 5-14. 电容器 C2 与 C1a/C1b 并联可有效地降低由于 C1a/C1b 不匹配引起的 AC CMR 误差

共模带宽定义为连接在一起的两个输入与地之间出现的共模 RF 信号。认识到 C2 不影响共模 RF 信号的带宽很重要，因为这个电容是连接在两个输入端之间（有助于使它们保持在相同的 RF 信号幅度）。因此，共模带宽由两个 RC 网络（R1a/C1a 和 R1b/C1b）对地的并联阻抗决定。

-3 dB 共模带宽等于：

$$BW_{CM} = \frac{1}{2\pi R1C1}$$

采用如图 5-13 的电路，C2 值为 0.01 μF ，-3 dB 差分信号带宽大约为 1,900 Hz。当工作在增益为 5 条件下，在 10 Hz~20 MHz 频率范围内电路测量到的 RTI DC 失调漂移小于 6 μV 。当工作在单位增益条件下，没有可测量的 DC 失调漂移。

RFI 滤波器应使用两面都有地线层的 PCB 制作。所有元器件引脚应尽可能短。输入滤波器的地应采用最直接的路径连接到放大器的地。避免在分开的 PCB 上或单独的外壳内制作滤波器和仪表放大器电路，因为这样额外的引线长度会产生一个环路天线。取而代之的是应当将这个滤波器置于仪表放大器自身的输入端。进一步的措施是采用无电感和无发热（低 TC）的优质电阻器。电阻器 R1 和 R2 可以采用普通的 1% 金属薄膜电阻器。但是，这三个电容器都需要采用高 Q 值、低损耗电容器。电容器 C1a 和 C1b 需要采用 $\pm 5\%$ 允许误差的电容器以避免降低电路的 CMR。推荐采用传统的 5% 镀银云

母电容，小型云母电容，或新型的 Panasonic 公司 $\pm 2\%$ PPS 薄膜电容器（Digi-key 公司产品型号 PS1H102G-ND）。

用试选法选择 RFI 滤波器元件值

下述通用规则会非常容易地设计 RC 输入滤波器。

1. 首先，确定两只串联电阻器的阻值，同时保证前面的电路可充分地驱动这个阻抗。这两只电阻器的典型值在 2 k Ω 和 10 k Ω 之间，这两只电阻器产生的噪声不应当大于该仪表放大器本身的噪声。采用一对 2 k Ω 电阻器，约翰逊噪声会增加 8 nV/ $\sqrt{\text{Hz}}$ ；采用 4 k Ω 电阻器，会增加 11 nV/ $\sqrt{\text{Hz}}$ ；采用 10k Ω 电阻器，会增加 18 nV/ $\sqrt{\text{Hz}}$ 。

2. 其次，为电容器 C2 选择合适的电容值，它确定滤波器的差分（信号）带宽。在保证不衰减输入信号的条件下，这个电容值最好总是选择得尽可能低。10 倍于最高信号频率的差分带宽通常就足够了。

3. 最后，选择电容器 C1a 和 C1b 的电容值，它们设置共模带宽。对于可接受的 AC CMR，其带宽应当等于或小于由 C2 电容值设置的差分带宽的 10%。共模带宽应当总是小于仪表放大器单位增益带宽的 10%。

具体的设计案例

用于 AD620 系列仪表放大器的 RFI 抑制电路

图 5-15 是一个用于通用仪表放大器的 RFI 电路，例如，AD620 系列，它具有比 AD8221 高的噪声（12 nV/ $\sqrt{\text{Hz}}$ ）和低的带宽。

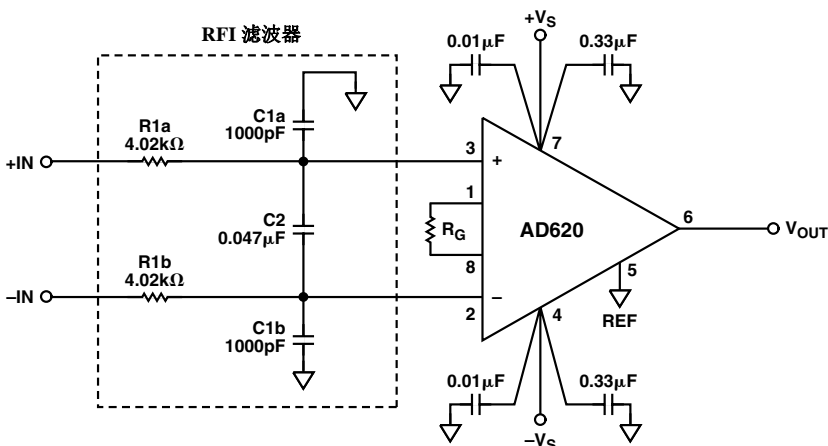


图 5-15. 用于 AD620 系列仪表放大器的 RFI 电路

相应地，采用了相同的输入电阻器，但电容器 C2 的电容值增加大约 5 倍达到 $0.047 \mu\text{F}$ 以提供足够的 RF 衰减。采用图中所示的元件值，该电路的 -3 dB 带宽大约为 400 Hz ；通过将电阻器 R1 和 R2 的电阻值减至 $2.2 \text{ k}\Omega$ ，带宽可增加到 760 Hz 。应当注意，不要随意地增加带宽。它要求前面所述的仪表放大器电路驱动一个较低阻抗的负载，从而导致输入过载保护能力会有些降低。

用于低功耗仪表放大器的 RFI 抑制电路

有些仪表放大器比其它仪表放大器更易受 RF 整流的影响，可能需要更具鲁棒性的滤波器。低功耗仪表放大器，例如 AD627 就是一个好的例子，它具有低输入级工作电流。简单地增加两个输入电阻器 R1a 和 R1b 的值或电容器 C2 的值，会以减小信号带宽为代价提供进一步的 RF 衰减。

由于 AD627 仪表放大器具有比通用 IC（例如，AD620 系列器件）更高的噪声 ($38 \text{ nV}/\sqrt{\text{Hz}}$)，所以可以使用较高的输入电阻器而不会严重降低电路的噪声性能。为了使用较高阻值的输入电阻器，我们对图 5-13 所示的基本 RC RFI 电路做了改进，如图 5-16 所示。

滤波器的带宽大约为 200 Hz 。在增益为 100 的条件下， $1 \text{ Hz} \sim 20 \text{ MHz}$ 输入范围内施加 1 V p-p 输入信号，RTI 最大 DC 失调漂移大约为 $400 \mu\text{V}$ 。在相同增益条件下，该电路的 RF 信号抑制能力（输出端的 RF 幅度/施加到输入端的 RF 幅度）优于 61 dB 。

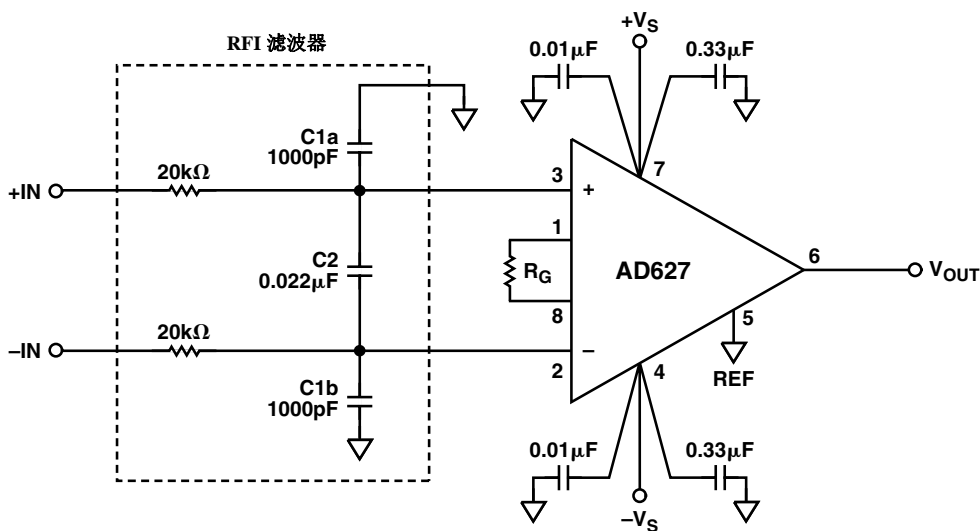


图 5-16. 用于 AD627 的 RFI 抑制电路

用于 AD623 仪表放大器的 RFI 滤波器

图 5-17 示出为使用 AD623 仪表放大器的推荐的 RFI 抑制电路。因为 AD623 比 AD627 不容易受 RFI 影响，所以其输入电阻器可从 $20\text{ k}\Omega$ 减小到 $10\text{ k}\Omega$ ；这增加了电路的信号带宽并且降低了电阻器的噪声作用。此外， $10\text{ k}\Omega$ 电阻器仍提供非常有效的输入保护。使用图示的元件值，该滤波器的带宽大约为 400 Hz 。在增益为 100 的条件下， 1 V p-p 输入信号的 RTI 最大 DC 失调电压小于 $1\text{ }\mu\text{V}$ 。在相同增益条件下，该电路的 RF 信号抑制能力优于 74 dB 。

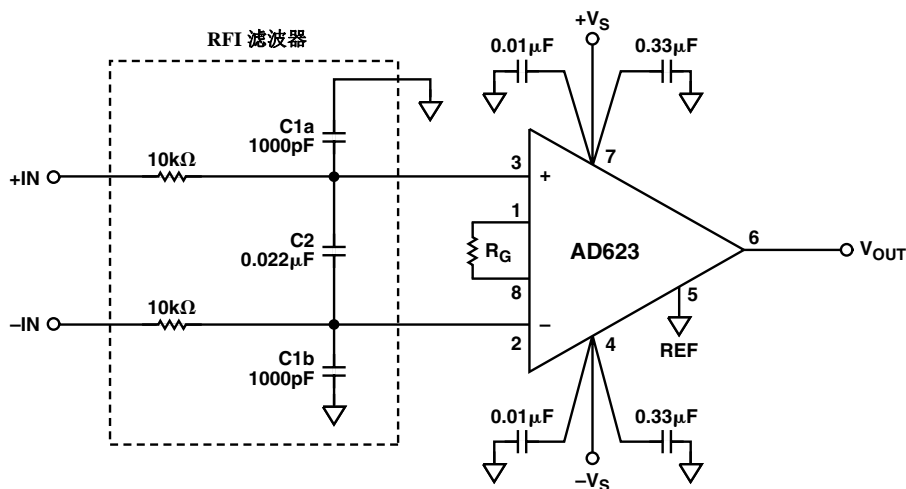


图 5-17. AD623 RFI 抑制电路

用于 AD8225 的 RFI 滤波器电路

图 5-18 示出为 AD8225 仪表放大器推荐的 RFI 滤波器电路。AD8225 仪表放大器具有固定增益 5 并且比 AD8221 要易受 RFI 的影响。在不采用 RFI 滤波器时，施加一个 2 V p-p ， $10\text{ Hz}\sim 19\text{ MHz}$ 正弦波，测量该仪表放大器的 RTI DC 失调大约为 16 mV 。采用更大阻值（用 $10\text{ k}\Omega$ 替代 $4\text{ k}\Omega$ ）的滤波器能提供比 AD8221 电路更大的 RF 衰减。由于 AD8225 具有较高的噪声，选用较高的电阻值是允许的。在采用上述滤波器的相同测量条件下，没有可测量的 DC 失调误差。

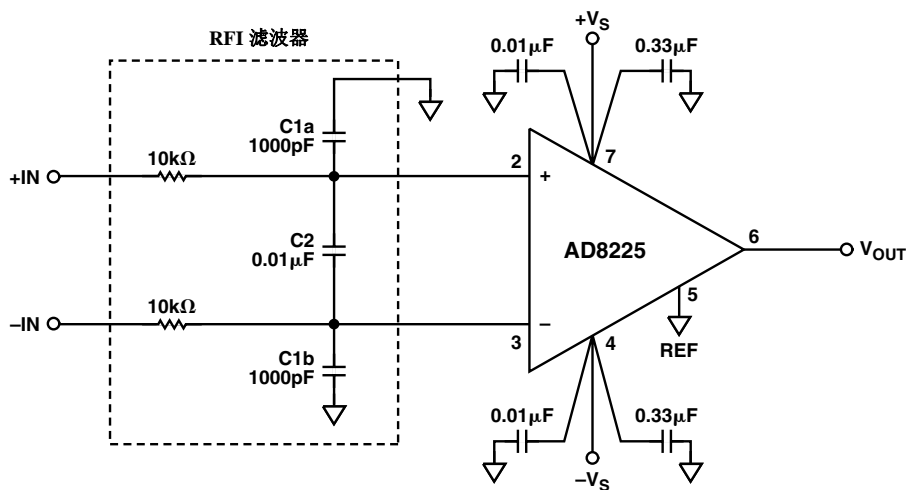


图 5-18. AD8225 RFI 滤波器电路

采用X2Y®电容器* 的共模滤波器

图 5-19 示出 X2Y 电容器的接线图。它们是非常小的三端器件，具有四个外部接线端——A, B, G1 和 G2。其中 G1 和 G2 端在电容器内部连接。X2Y 电容器是由内部平板结构构成的一种集成电容器，提供很有趣的特性。从静电学角度看，它的三个电极板构成两个电容器，其中 G1 和 G2 接线端共用。该器件制造工艺可自动地将这两个电容器匹配得非常接近。另外，X2Y 电容器结构包括一个有效的自耦变压器（共模扼流圈）。因此，当这两个电容器用于共模滤波器时，它们提供对高于滤波器转折频率的共模信号抑制能力优于可比的 RC 滤波器。采用 X2Y 电容器的滤波电路通常允许省略电容器 C2，从而节省成本和 PCB 面积。

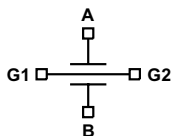


图 5-19. X2Y 电容器的静电模型

图 5-20a 示出一个传统的 RC 共模滤波器，而图 5-20b 则示出一个采用 X2Y 电容器的共模滤波器电路。图 5-21 是这两种滤波器的 RF 衰减对比。

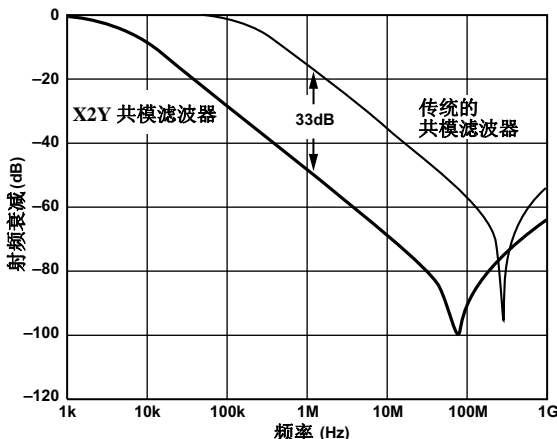


图 5-21. X2Y 共模滤波器与传统 RC 共模滤波器的 RFI 衰减对比

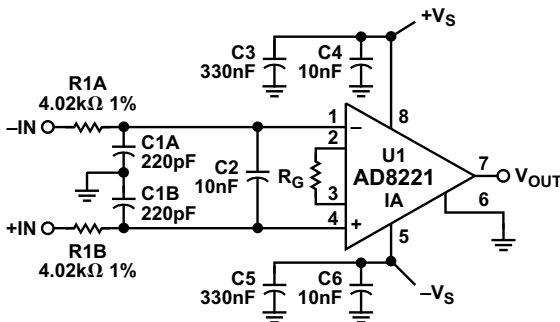


图 5-20a. 传统的 RC 共模滤波器

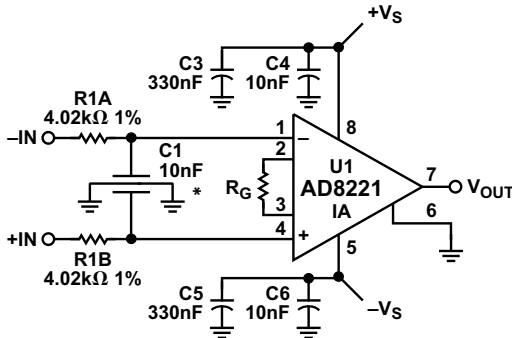


图 5-20b. 采用 X2Y 电容器的共模滤波器

*C1 的器件号是 500X14W103KV4。购买 X2Y 电容器的公司信息是：Johanson Dielectrics, Sylmar, CA 91750, (818) 364-9800。欲获取 X2Y 电容器制造商的全部名单请访问：<http://www.x2y.com/manufacturers>。

用于仪表放大器 RFI 滤波器的共模 RF 扼流圈

一种民用的共模 RF 扼流圈作为 RC 输入滤波器的一种替代元件可连接到仪表放大器之前，如图 5-22 所示。共模扼流圈是一种采用公共磁芯的双绕组 RF 扼流圈。任何对两个输入端共模的 RF 信号都将被扼流圈衰减。这种共模扼流圈提供了一种使用最少元件减小 RFI 的简单的方法，并且提供了一个更宽的信号通带，但这种方法的有效性依赖于所使用的具体共模扼流圈的质量。应该最好选用内部匹配优良的扼流圈。使用扼流圈的另一个潜在问题是不具有像 RC RFI 滤波器那样能起到提高输入保护的作用。

使用 AD620 仪表放大器和专用的 RF 扼流圈，在增益为 1,000 条件下，对其输入施加一个 1 V p-p 共模正弦波，图 5-22 所示电路能将 RTI DC 失调误差减少到小于 4.5 μ V。该电路还可大大提高其高频 CMR，见表 5-3。

表 5-3. 图 5-22 所示电路的 AC CMR 与频率的关系

频率	CMR (dB)
100 kHz	100
333 kHz	83
350 kHz	79
500 kHz	88
1 MHz	96

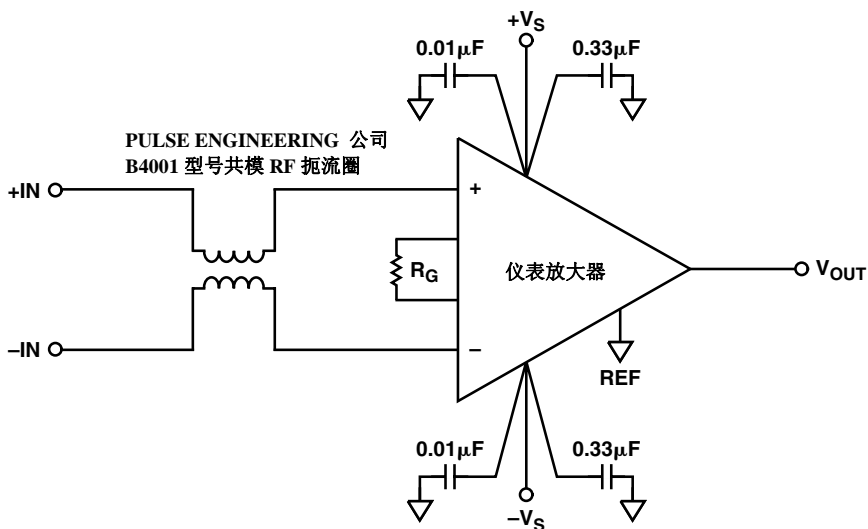


图 5-22. 采用民用共模 RF 扼流圈的 RFI 抑制电路

因为有些仪表放大器比其它仪表放大器更易受 RFI 的影响，所以使用共模扼流圈有时可能会不合适。在这种情况下，RC 输入滤波器是一个更好的选择。

RFI 测试

图 5-23 示出一个用于测量 RFI 抑制的典型测试方案。为了测试这些电路的 RFI 抑制，使用非常短的导线将两个输入端连接在一起。通过一段 50 Ω 终端电缆将一个优质的正弦波发生器连接到待测输入端。

使用示波器调整信号发生器在电缆终端有 1 V 峰值输出。设置仪表放大器工作在高增益（例如，100 倍的增益）。仪表放大器的 DC 失调误差在其输出使用数字电压表 (DVM) 可简便地直接读出。对于测量高频 CMR，通过一个补偿的示波器探针将示波器

连接到仪表放大器输出并且测量对输入频率的峰峰值输出电压（即馈通）。当计算 CMR 与频率的关系时，请记住要考虑到输入端 ($V_{IN}/2$) 和仪表放大器的增益(G)。

$$CMR = 20 \log \left(\frac{\frac{V_{IN}}{2}}{\frac{V_{OUT}}{G}} \right)$$

采用低通滤波提高信噪比

为了从有噪声的测量中取出数据，可使用低通滤波器通过除去信号带宽外的所有信号来大大提高测量的信噪比。在有些情况下，可使用带通滤波（减小低于和高于信号频率的响应）以便进一步提高测量分辨率。

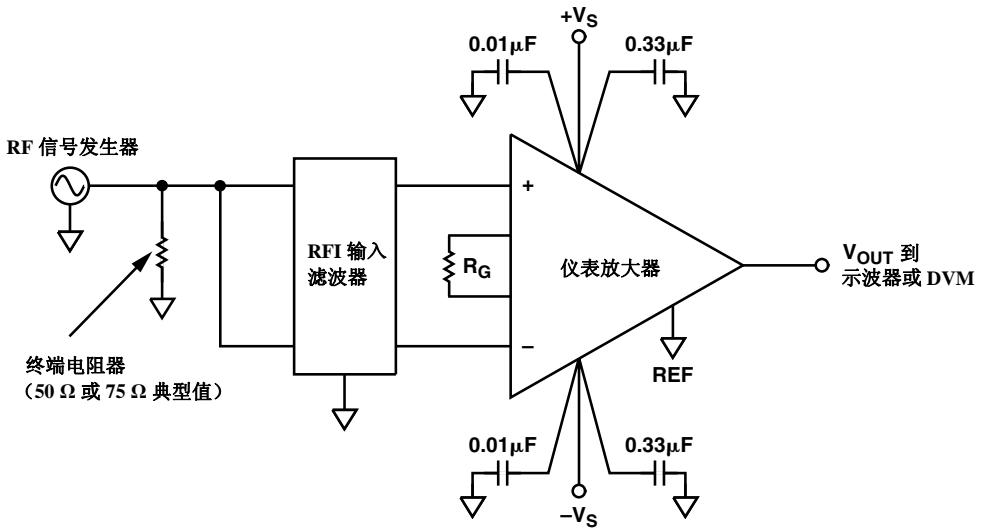


图 5-23. 测量仪表放大器 RFI 抑制的典型测试方案

图 5-24 所示的 1 Hz, 4 极点有源滤波器是一个非常有效的低通滤波器的例子, 通常把它加在被仪表放大器放大的信号之后。该滤波器以低成本提供高 DC 精度同时需要的元器件数最少。

应当注意的是, 为提供 1 Hz 以外的转折频率 (见表 5-4), 可简便地按比例改变元件值。如果首选 2 极点滤波器, 那么从第一个运放输出就可以简单地得到。

四运放 (AD704 或 OP497) 的低电流噪声、输入失调和输入偏置电流允许采用 1 MΩ 电阻器而不会牺牲该运放的 1 μV/°C 漂移。这样, 可以使用较低的电容量, 从而可降低成本和元件尺寸。

此外, 由于这些运放的输入偏置电流像在大多数 MIL 军用温度范围内的输入失调电流一样低, 因而很少需要使用标准的平衡电阻器 (及其减少噪声的旁路电容器)。但是应当注意, 增加可选的平衡电阻器在高于 100°C 的温度条件下能提高性能。

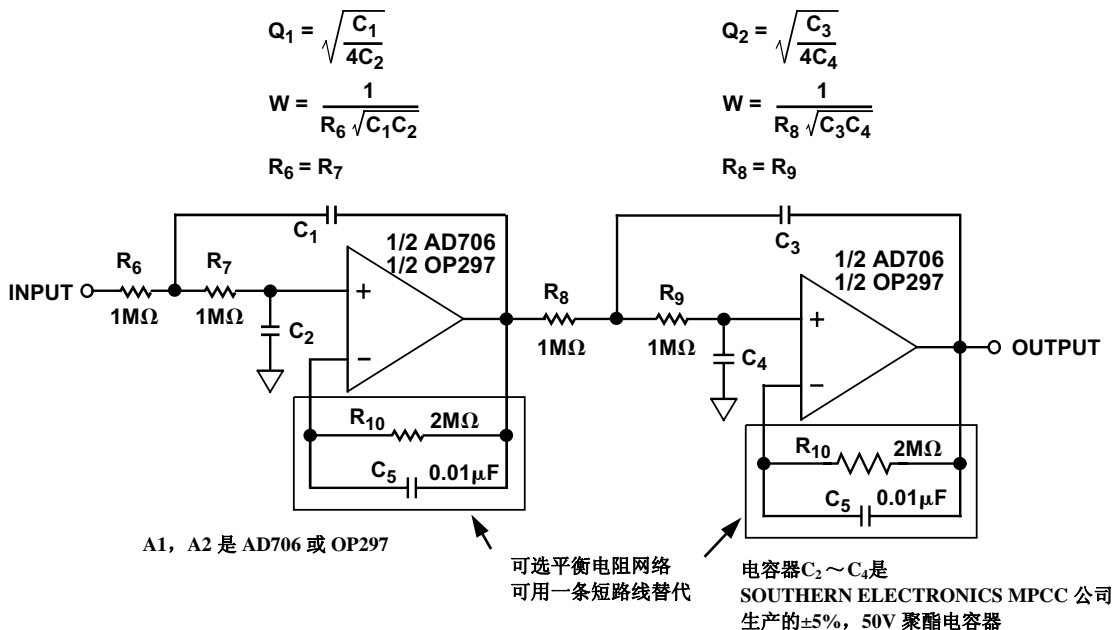


图 5-24. 用于数据采集的 4 极点低通滤波器

表 5-4. 为 1 Hz, 4 极点低通滤波器推荐的元件值

要求的低通响应	第 1 级		第 2 级					
	频率 (Hz)	Q	频率 (Hz)	Q	C1 (μF)	C2 (μF)	C3 (μF)	C4 (μF)
贝塞尔滤波器	1.43	0.522	1.60	0.806	0.116	0.107	0.160	0.0616
巴特沃斯滤波器	1.00	0.541	1.00	1.31	0.172	0.147	0.416	0.0609
0.1 dB 切贝雪夫滤波器	0.648	0.619	0.948	2.18	0.304	0.198	0.733	0.0385
0.2 dB 切贝雪夫滤波器	0.603	0.646	0.941	2.44	0.341	0.204	0.823	0.0347
0.5 dB 切贝雪夫滤波器	0.540	0.705	0.932	2.94	0.416	0.209	1.00	0.0290
1.0 dB 切贝雪夫滤波器	0.492	0.785	0.925	3.56	0.508	0.206	1.23	0.0242

表中给出的数据适合 1.0 Hz 频率的-3 dB 带宽。对于其它频率，只需简便地按比例直接改变 C1~C4 的电容值；例如，对于 3 Hz 频率贝塞尔响应，C1 = 0.0387 μ F，C2 = 0.0357 μ F，C3 = 0.0533 μ F，C4 = 0.0205 μ F。

外部调整 CMR 和建立时间

当需要非常高速、宽带宽仪表放大器时，一种常用的方法是使用几个仪表放大器或一个复合仪表放大器和一个高带宽减法放大器。这些分立设计通过外部调整可以很容易调节以便获得最佳的 CMR 性能。一种典型的电路如图 5-25 所示。应当总是首先调整 DC CMR，因为它在所有频率条件下都影响 CMR。

+V_{IN}和-V_{IN}端应连接在一起并且在两个输入

端和地之间施加一个DC输入电压。应当先调整这个电压以提供 10 V DC输入。然后调整DC CMR微调电位器以便在输入端施加正DC电压和负DC电压时使输出电压相等并且尽可能低。

用类似方法完成 AC CMR 微调电位器的调整，这时应施加 AC 输入信号。使用的输入频率应稍小于电路的-3 dB 带宽。

将两个输入连接在一起并使输入信号幅度调整在 20 V_{p-p}。然后调整 AC CMR 微调电位器以提供尽可能最低的输出。如果需要尽可能最佳的建立时间，那么在示波器上观察输出波形的同时利用 AC CMR 微调电位器进行调整。应当注意，在有些情况下，应当在最佳 CMR 和最快建立时间之间进行折衷。

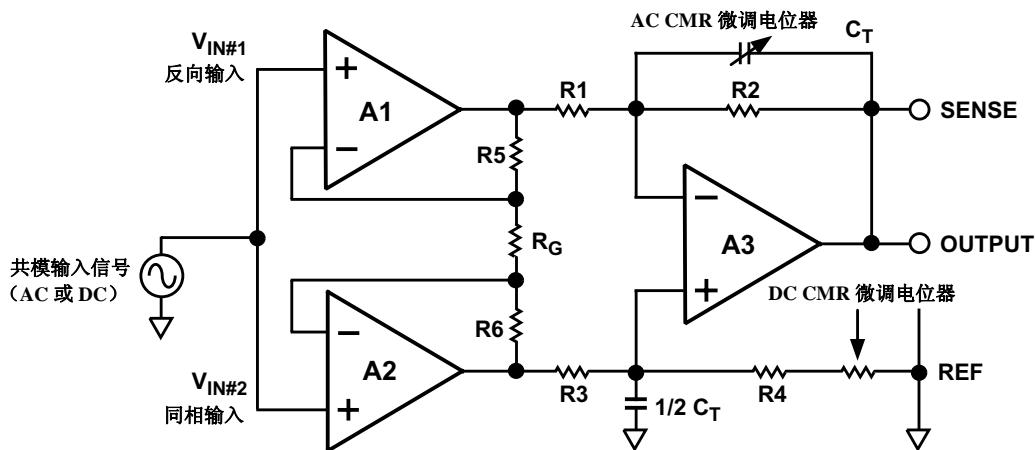


图 5-25. 用于分立三运放仪表放大器的外部 DC CMR 和 AC CMR 调整电路

仪表放大器和差分放大器应用电路

复合仪表放大器电路具有优良的高频 CMR

仪表放大器的主要优点是它提供共模抑制 (CMR)。AD8221 和 AD8225 都具有扩展频率范围的 CMR，而大多数仪表放大器在音频以上的频率范围就不能提供很好的 CMR。

图 6-1 所示电路是一个具有高共模抑制比 (CMRR) 的复合仪表放大器。它具有一个扩展的频率范围，在此频率范围内该仪表放大器具有优良的 CMR (图 6-2)。该电路由三个仪表放大器组成。其中的两个，U1 和 U2，它们的输入端以相互反相连接的方式相互连接 (U1 的 IN_+ 接 U2 的 IN_- ，而 U1 的 IN_- 接 U2 的 IN_+)。这两个器件不必匹配，因为它们是相互连接的。它们的输出 OUT1 和 OUT2 驱动第三个仪表放大器，用来抑制共模信号和放大器差分信号。该系统的总增益由附加的外部电阻器来决定。在不接任何外部电阻器时，系统增益为 2 时的电路性能见图 6-3。当增益为 100 时该电路的性能如图 6-4 所示。

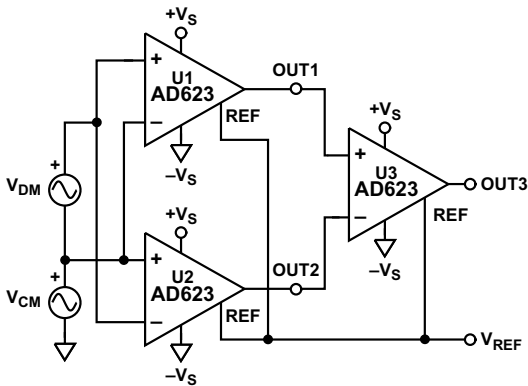


图 6-1. 由三个仪表放大器组成的复合仪表放大器

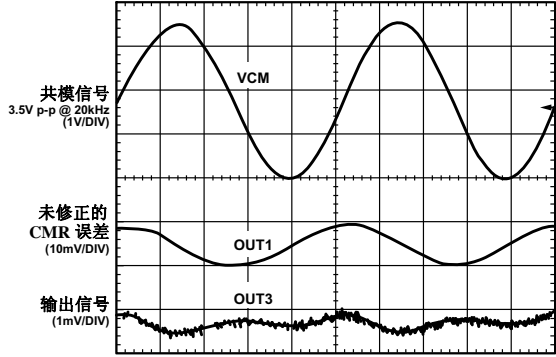


图 6-2. 图 6-1 所示电路 20 kHz 时的 CMR

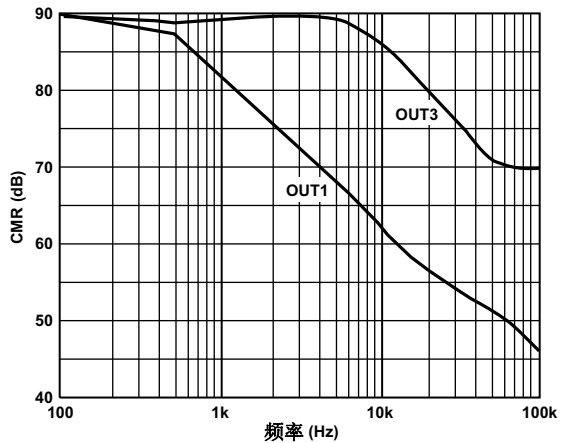


图 6-3. 增益为 2 时 CMR 与频率的关系

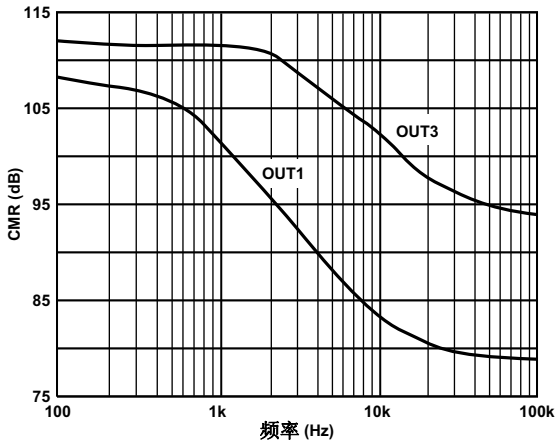


图 6-4. 增益为 100 时系统的 CMR

因为 U1 和 U2 是相联接的，所以它们的共模误差相同。因此，这些误差作为 U3 的共模输入信号出现，U3 能抑制这种共模输入信号。实际上，如果有必要，OUT1 和 OUT2 可以直接驱动带有差分输入级的模数转换器（ADC）。ADC 的差分输入级将抑制共模信号，见图 6-5。

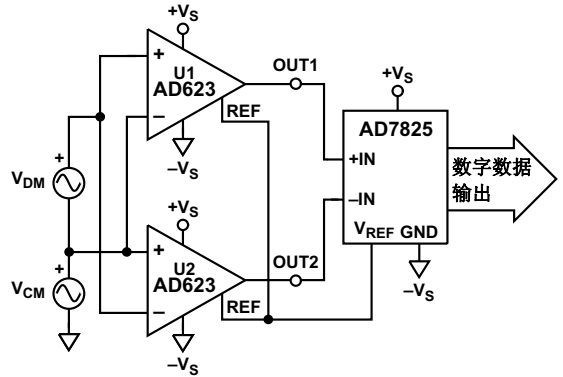


图 6-5. OUT1 和 OUT2 信号的第 1 级可以直接驱动 ADC，从而允许 ADC 能够抑制共模信号。

采用 AC 激励的应变计测量

应变计测量经常受失调漂移、1/f 噪声和输电线噪声的影响。一种解决方案是用一个 AC 信号来激励电桥，如图 6-6 所示。其中 AD8221 放大电桥输出 AC 信号，并且 AD630AR 对该波形进行同步检波。其结果为与电桥应变成比例的 DC 输出。输出信号完全没有与仪表放大器和检测器相关的所有直流误差，包括失调和失调漂移。

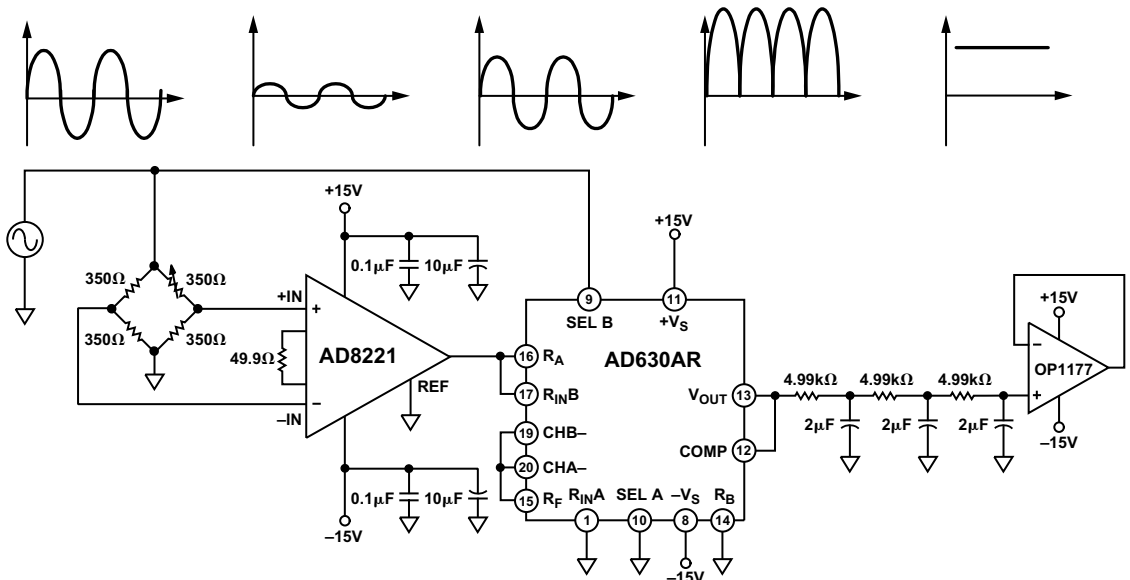


图 6-6. 用 AC 信号激励电桥

在图 6-6 中，一个 400 Hz 信号激励电桥。AD8221 输入端的信号为一个 AC 电压信号。同样地，AD630 的输入信号也是 AC 信号；接在 AD630 后的 LP 滤波器末端的信号是 DC 信号。

400 Hz 的 AC 信号经过整流后取平均；DC 误差被转换成一个 AC 信号并由 AD630 去除。最后，得到一个精密 DC 信号。

AD8221 非常适合于这种应用，因为它在宽频率范围内具有的高 CMR 保证放大有用信号并且抑制共模信号，这个有用信号作为一种很小的差分电压叠加在一个大的正弦共模电压上。普通的仪表放大器 CMR 在大约 200 Hz 时下降。然而，AD8221 的 CMR 频率范围超过 10 kHz。

如果没有 AC 信号源，可以使用开关来产生一个换向电压。AD8221 高 AC CMR 能够抑制来自换向电压源的高频谐波。

AD628 精密增益 IC 的应用

AD628 既可以用作差分放大器，也可以用作引脚搭接设置增益的精密 IC。AD628 特别适合在 ADC 的前端使用，它作为输入放大和缓冲放大器非常有用。它作为一种差分放大器，它能够提取叠加在高达 $\pm 120\text{ V}$ 共模电压上的小差分信号。AD628 作为一种内置精密增益 IC，通过引脚搭接以设置很宽的精密增益范围，从而适合要求增益或失调漂移非常小的高精度数据采集。

AD628 使用最少的外部元件。它的超小型 MSOP 使其能以市场上可得到的最小封装尺寸提供上述功能。AD628 除了具有高增益精度和低漂移以外，它还提供非常高的 CMR，在 1 kHz 通常大于 90 dB，100 kHz 时仍能保持 60 dB。

AD628 包括一个 V_{REF} 引脚以便为驱动单电源 ADC 提供一个 DC（半满度）偏移。在这种情况下，该 V_{REF} 引脚可以简单地连接到 ADC 的参考电压引脚，它也允许方便的比率式工作。

为什么使用一种增益 IC？

真实世界测量需要从噪声源中提取微弱信号。即使是在进行差分测量时，也经常存在很高的共模电压。常用的解决方案是使用运算放大器，或者更好是使用仪表放大器，然后进行某种类型的 LP 滤波以减小本底噪声。

采用这种传统方法的问题是用运放组成的仪表放大器电路的 CMR 性能很差，并且其输入电压范围总是小于电源电压。当采用一种单片 IC 的仪表放大器并且使用差分信号源时，可以提高 CMR。但是，当信号源的电压大于电源电压或信号电压叠加在很高的共模电压上时，标准仪表放大器就不能处理。另外，采用一只外接增益电阻器的仪表放大器会有增益漂移。最后，LP 滤波通常需要附加一个单独的运算放大器以及几个外部元件。这样会耗费 PCB 面积。

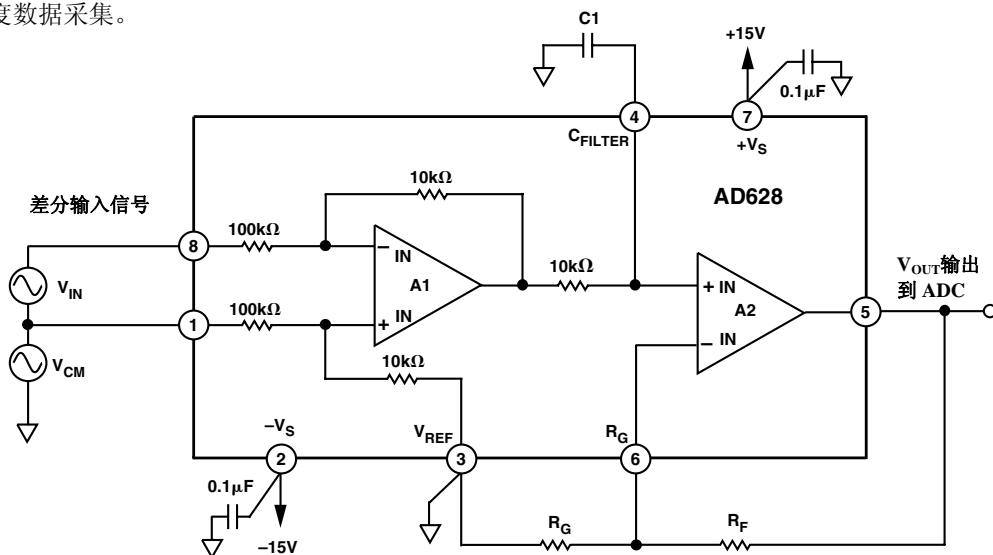


图6-7. 带单极点LP滤波器的基本差分输入连接

AD628作为一端是传感器、分流电阻器，另一端是数据采集和ADC之间的比例放大器，解决了这些普遍存在的问题。AD628的120 V的最大输入范围允许对大信号或叠加在大的共模电压上的小信号进行直接测量。

具有单极点LP滤波器的标准差分输入ADC缓冲器

图6-7示出为接收叠加在非常高的共模电压上的差分输入信号而连接的AD628。AD628增益IC具有两个内部放大器：A1和A2。引脚3接地，所以运算放大器A1的增益为0.1。100 kΩ输入电阻器和其设计的其它方面使AD628能够处理叠加在高达±120 V共模电压上的小输入信号。

A1的输出通过一个10 kΩ电阻器连接到放大器A2的正输入端。引脚4允许连接一个外部电容器对地，从而提供单极点LP滤波。

改变输出比例系数

图6-7表明AD628的输出比例系数可以通过改变放大器A2的增益来设置。这种不受约束的运算放大器可以工作在高于单位增益的任意适当增益。当配置A2时，可以设置AD628以便提供0.1~1,000的电路增益。

因为A1的增益为0.1，所以A1和A2的组合增益等于

$$\frac{V_{OUT}}{V_{IN}} = G = 0.1(1 + R_F / R_G)$$

因此有

$$(10G - 1) = \frac{R_F}{R_G}$$

对于ADC缓冲应用，应该选择适当的A2增益以便使驱动ADC的电压接近其满度输入范围。使用外部电阻器R_F和R_G设置输出比例系数（即，A2的增益）会降低增益精度和漂移，实质上是由于电阻器自身的精度和漂移所致。

提供分开的V_{REF}引脚用于偏移AD628 输出信号，使其位于ADC输入范围的中点。尽管图 6-7 示出的电源电压为±15 V，但是该电路也可以采用±2.25 V~±18 V的双电源供电。这个V_{REF}引脚也可用于单电源（V_S）供电；V_{REF}可以简单偏置为V_S/2。

用一只外部电阻器设置 AD628 的 0.1 以下增益

可以改进 AD628 增益 IC 以提供 0.01~0.1 的任意要求增益，如图 6-8 所示。

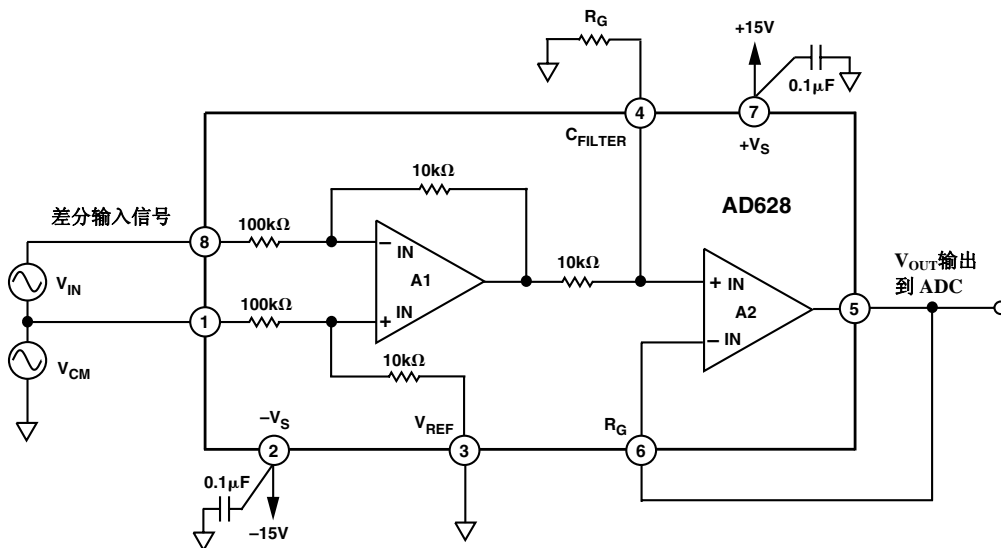


图6-8. 用AD628 接成小于0.1 增益

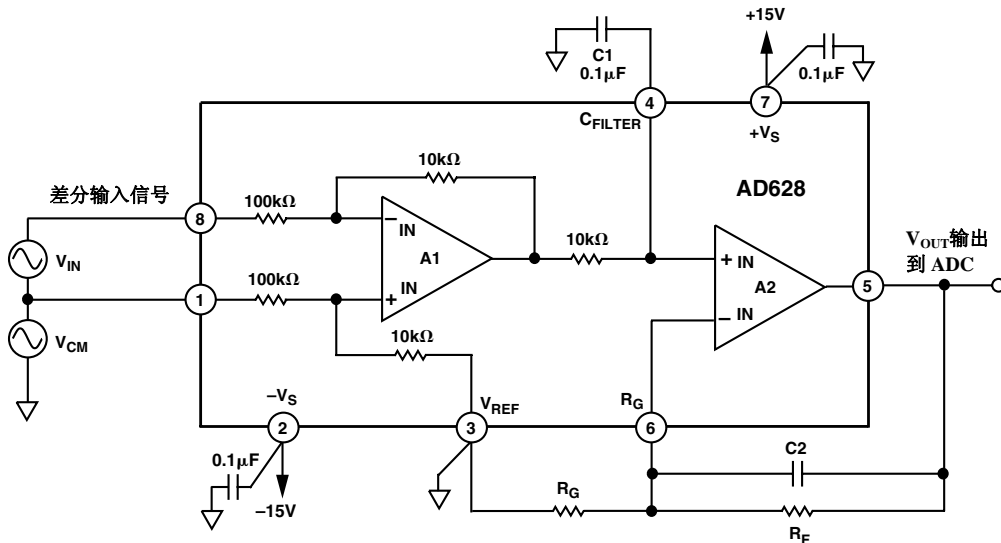


图6-9. 具有双极点LP滤波的差分输入电路

这种连接方法与图 6-7 中基本的宽输入范围电路相同，但是引脚 5 和 6 搭接在一起，还有一个外部电阻器连接在引脚 4 和地之间。引脚搭接使放大器 A2 以单位增益工作。 R_{GAIN} 与 A1 输出端的片内 $10\text{k}\Omega$ 电阻器共同形成一个分压器，衰减了 A1 输出和 A2 输入之间的信号。该连接的增益等于： $0.1V_{IN} (10\text{k}\Omega + R_G) / R_G$ 。

具有双极点 LP 滤波的差分输入电路

图 6-9 中的电路是一个基本 ADC 接口电路的改进。这里，增加了双极点 LP 滤波，代价就是需要一个附加的电容器 (C_2)。

如前所述，LP 滤波器的第一个极点可以通过 A1 输出端的内置 $10\text{k}\Omega$ 电阻器和外部电容器 C_1 设置。第二个极点由 A2 反馈路径中的外部 RC 时间常数生成，反馈路径由电容器 C_2 并联在电阻器 R_F 两端构成。应当注意，这第二个极点在高于其 RC 转折频率处 ($1/2\pi RC$) 提供的频率滚降速率比单极点 LP 滤波器要快。但是，随着输入频率的增加，放大器 A2 的增益最终降为单位增益而且不会进一步减小。因此，放大器 A2 在频率低于其 -3dB 转折频率处的电压增益由 R_F/R_G 比值决定，在更高频率时为单极点响应。

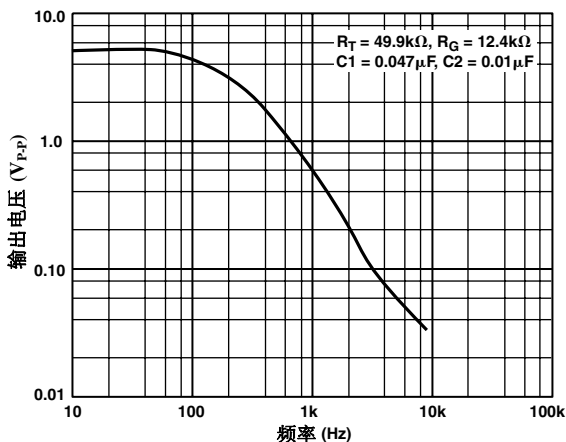


图6-10. 双极点LP滤波器的频率响应

图 6-10 示出为提供 200Hz 的 -3dB 转折频率所选择元件的滤波器输出与频率的关系。在转折频率和大约其 10 倍频程之间有一个急速滚降。高于这一个频点时，第二个极点的作用开始减弱，并且其衰减速率接近单极点响应。

表 6-1.

双极点 LP 滤波器				
输入范围: 10 V p-p 满度, 对于 5 V p-p 输出				
$R_F = 49.9 \text{ k}\Omega, R_G = 12.4 \text{ k}\Omega$				
-3 dB 转折频率				
	200 Hz	1 kHz	5 kHz	10 kHz
电容器 C2	0.01 μF	0.002 μF	390 pF	220 pF
电容器 C1	0.047 μF	0.01 μF	0.002 μF	0.001 μF

表 6-2.

双极点 LP 滤波器				
输入范围: 20 V p-p 满度, 对于 5 V p-p 输出				
$R_F = 24.3 \text{ k}\Omega, R_G = 16.2 \text{ k}\Omega$				
-3 dB 转折频率				
	200 Hz	1 kHz	5 kHz	10 kHz
电容器 C2	0.02 μF	0.0039 μF	820 pF	390 pF
电容器 C1	0.047 μF	0.01 μF	0.002 μF	0.001 μF

表 6-1 和 6-2 提供对应各种 -3 dB 转折频率和两个不同满度输入范围的典型滤波器元件值。已将这些值四舍五入以便与标准电阻器和电容器元件值匹配。电容器 C1 和 C2 必须为高 Q 值低漂移器件, 应该避免使用低等级圆片陶瓷电容器。为了获得最低漂移和最佳建立时间, 建议使用高质量 NPO 陶瓷电容器、聚乙烯酯(Mylar) 电容器或聚酯薄膜电容器。

用 AD628 构造精密增益 IC

真实世界的数据采集系统需要把弱信号放大到足够以便适应于 ADC。不幸的是, 当配置增益 IC 时, 大多数普通放大器都会有增益误差和失调漂移。在运算放大器电路中, 常用的两只电阻器增益

设置方法具有精度和漂移限制。使用 1 % 标准电阻器, 可能产生 2 % 的放大器增益误差。增益还会随着温度变化, 因为每只电阻器的漂移不同。使用单片电阻网络来可以获得精确的增益设置, 但是这些元件会增加成本、复杂度和 PCB 面积。

图 6-11 到图 6-15 中的增益 IC 电路克服了所有这些性能限制, 它们的成本很低而且提供单片 MSOP 封装解决方案。AD628 使用最小的 IC 封装提供完整的功能。因为所有电阻器都集成在 AD628 增益 IC 的内部, 所以其精度和漂移都很优良。

所有这些引脚搭接电路(不使用外部元件)都具有高于 0.2 % 的增益精度, 并且增益温漂(TC)优于 50 ppm/°C。

用 AD628 接成 +10 或 -10 精密增益

图 6-11 示出一个用 AD628 接成的精密增益 IC 以提供一个 +10 电压增益。可以通过把适当的引脚搭接或接地来配置其增益 IC 以便提供不同的增益。该增益 IC 本身由两个内部放大器构成: 一个增益为 0.1 的差分放大器(A1)后接一个不受约束的缓冲放大器(A2)。

将输入信号(V_{IN})施加到 V_{REF} 引脚(引脚 3)和地之间。由于输入连接到引脚 3, A1 同相输入端的电压等于 V_{IN} (100 k Ω /110 k Ω)即 V_{IN} (10/11)。由于引脚 6 接地, A2 的反相输入等于 0 V。因此, A2 的同相输入也会被来自 A2 输出的反馈迫使为 0 V。然后 A1 的输出也必须为 0 V。因为 A1 的反相输入必须等于 A1 的同相输入, 所以两者都等于 V_{IN} (10/11)。

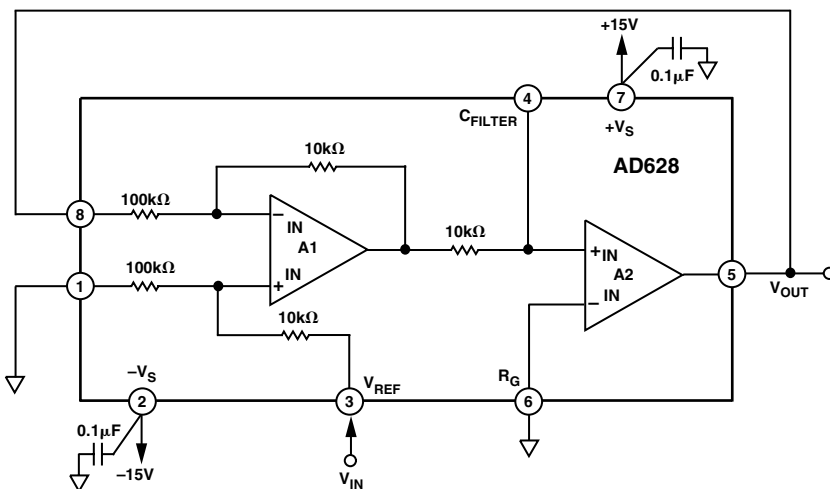


图 6-11. 不使用外部元件接成的 +10 增益电路

这意味着A2的输出电压 (V_{OUT}) 等于

$$\begin{aligned} V_{OUT} &= V_{IN} (10/11)(1 + 100k/10k) \\ &= V_{IN} (10/11) \times 11 = 10V_{IN} \end{aligned}$$

图 6-12 中的成对电路提供一个 -10 增益。这一次在 A2 的反相输入端 (引脚 6) 和地之间施加输入电压。工作情况完全相同, 只是现在输入信号被 A2 反相 180° 。由于引脚 3 接地, A1 的同相输入为 $0V$,

所以反馈同样会迫使 A1 的反相输入为零。因为 A1 的增益为 $1/10$ (0.1), 所以要使 A2 的输出为负 $10V_{IN}$, 需要用 A2 的输出迫使 A1 的反相输入为零。

这两种连接具有不同的输入阻抗。当驱动引脚 3 (见图 6-11) 时, 对地的输入阻抗为 $110k\Omega$, 而当驱动引脚 6 (见图 6-12) 时, 则约为 $50G\Omega$ 。两种电路的 $-3dB$ 带宽, 在输入信号为 $10mV$ 时大约为 $110kHz$; 在 $100mV$ 时则为 $95kHz$ 。

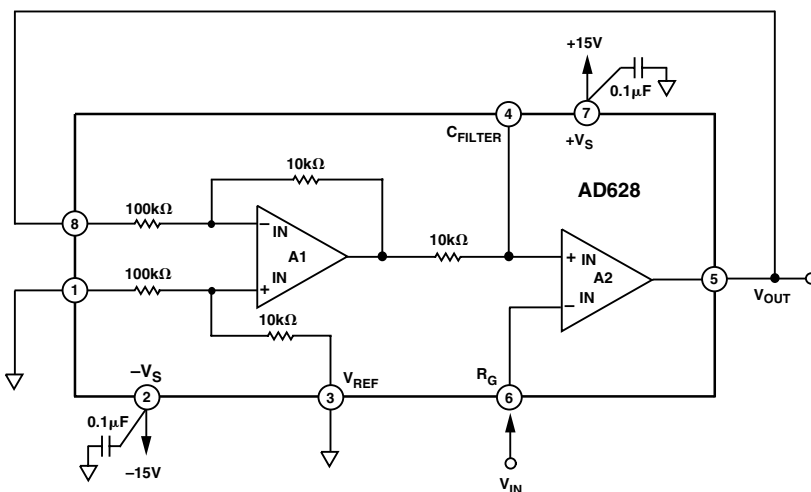


图 6-12. -10 增益的成对电路

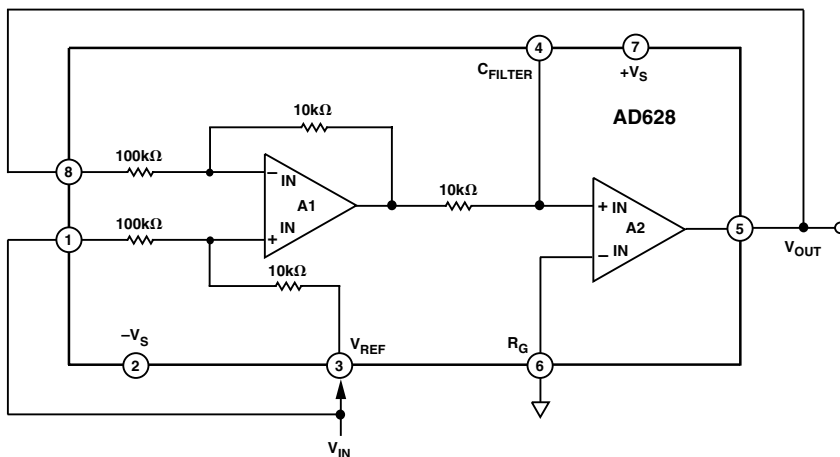


图 6-13. $+11$ 增益电路

用 AD628 接成+11 精密增益

增益为+11的电路(见图6-13)几乎与增益为+10电路的连接相同,除了引脚1搭接到引脚3而不是接地之外。这样就连接了与A1同相输入并联的两个内部电阻器(100kΩ和10kΩ)。因此,这就去掉了 V_{IN} 和A1同相输入端之间的10kΩ/110kΩ分压器。这样改进以后, V_{IN} 通过一个约为9kΩ的电阻器驱动其同相输入端。应当注意,这只串联电阻器与放大器A1非常高的输入阻抗相比可以忽略不计。引脚8到A1输出的增益为0.1。因此,反馈会迫使A2的输出等于 $10V_{IN}$ 。该电路在输入信号为10mV和100mV时的-3dB带宽分别约为105kHz和95kHz。

用 AD628 接成+1 精密增益

图6-14示出一个能提供+1精密增益的AD628连接。如前所述,这种连接使用该增益IC的内部电阻器网络以获得高增益精度和稳定性。

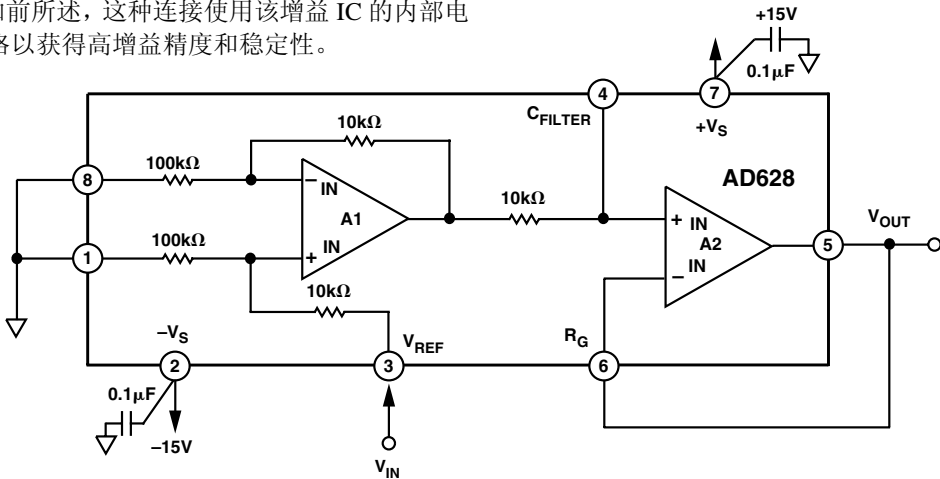


图6-14. 用AD628接成+1精密增益

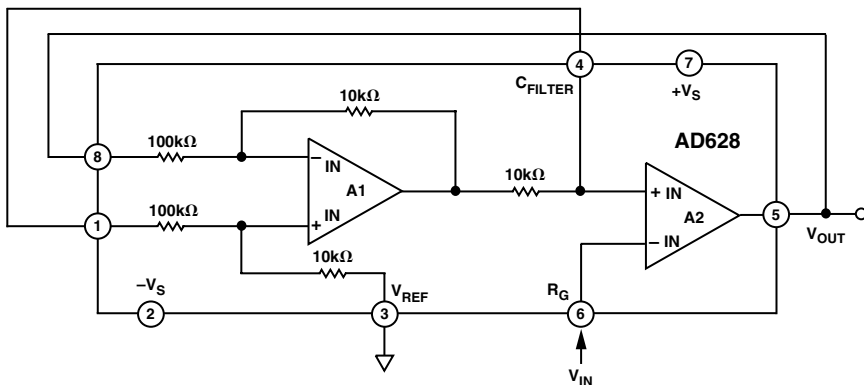


图6-15. 带前馈的-10精密增益

将输入信号施加到 V_{REF} 引脚和地之间。因为引脚1和8都接地,所以输入信号通过一个100kΩ/110kΩ的输入衰减器传送到A1的同相输入端。该电压等于: $V_{IN}(10/11) = 0.909V_{IN}$ 。从该点到A1输出的增益等于: $1 + (10kΩ/100kΩ) = 1.10$ 。因此,A1输出端的电压等于: $V_{IN}(1.10)(0.909) = 1.00V_{IN}$ 。放大器A2用作单位增益缓冲器(因为引脚5和6连接在一起),从而提供的总电路增益为+1。

用前馈增加带宽提供-9.91增益

图6-12中的电路可以稍作修改,施加少量的正反馈以增大其带宽,如图6-15所示。通过把引脚4和引脚1连接在一起而把放大器A1的输出反馈到A2的同相输入端。现在,增益等于: $-(10-1/11) = -9.91$ 。

改进后的电路仍然是稳定的，因为有大量的负反馈加载给整个电路（从 A2 的输出回到 A1 的反相输入）。这种连接实际上得到一个 -3 dB 带宽约为 140 kHz 的小信号。这比图 6-9 中未修改电路在带宽上增长了 27%。但是，增益精度减小到 ±2%。

电流变送器抑制接地噪声

许多系统使用电流传来控制远程仪表。这种系统的优点是具有用两个远程连接的电源来工作的能力，即使它们的接地电位不同。在这种情况下，输出相对于输入信号必须是线性的，并且必须抑制不同地之间的任何干扰。图 6-16 示出这样一个电路。对于这个电路

$$I_{OUT} = \frac{(V_{IN} / 10)}{1k\Omega}$$

$$I_{OUT} = \frac{V_{IN} (V)}{1k\Omega}$$

差分放大器 AD629 具有非常高的共模范围，由输入信号引脚 3 驱动。其转换特性为

$$V_{OUT} = V_{IN}$$

其中：

在引脚 6 和其参考端（引脚 1 和引脚 5）之间测量 V_{OUT} ，在引脚 3 和引脚 2 之间测量 V_{IN} 。抑制其共模电压（VCM）。

为了减小引脚 6 的电压，在引脚 6 和其参考端之间连接一个增益为 9 的反相器。该反相器设置变送器的增益，以便使引脚 6 的电压在输入为 10 V 时只改变 1 V；但是，引脚 6 与其参考端之间的差为 10 V。

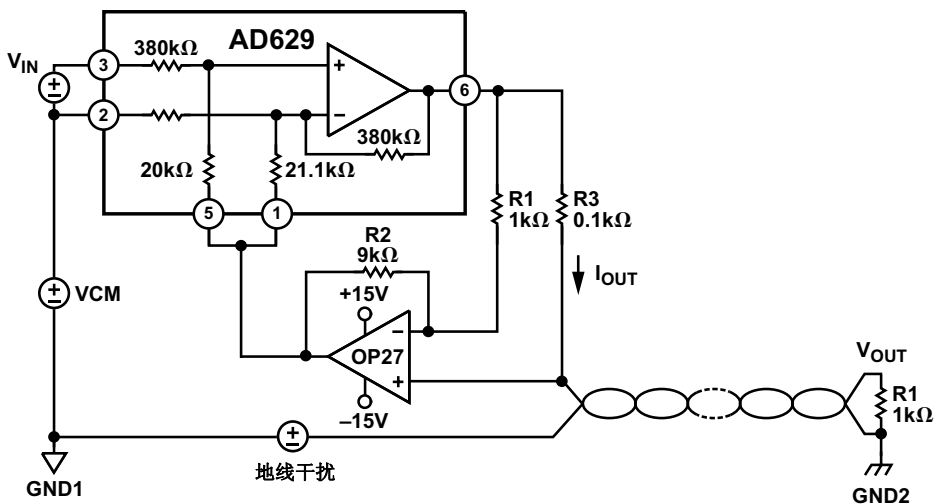


图 6-16. 电流变送器

由于OP27 同相端和AD629 输出之间的增益为1, 所以输出电流不会产生调制而成为输出电压 V_{OUT} 的函数。比例电阻器R3 为 100 Ω , 产生 1 mA/V 的输入信号。

选择OP27 是因为在噪声增益为 10 时, 其带宽不会损坏变送器。图 6-17 是其输出电压 V_{OUT} 与输入电压 V_{IN} 的转换特性。图 6-18 是变送器如何有效抑制接地噪声的一个示例。

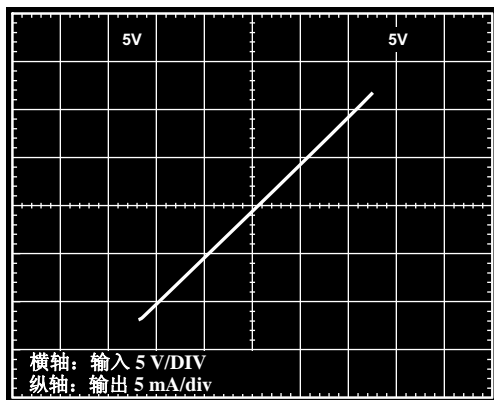


图6-17. 输出电压 V_{OUT} 与输入电压 V_{IN} 的转换特性

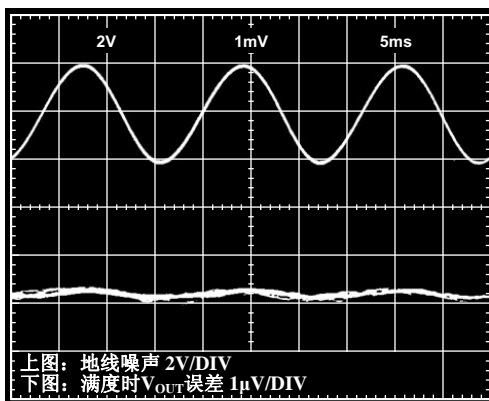


图6-18. 干扰抑制

高幅度模拟输入 ADC 接口

图 6-19 中的电路提供了双电源工作条件下高达 ± 10 V 高幅度模拟输入与单电源供电的低幅度差分输入 ADC 之间的接口。

如图所示, 两个AD628 差分放大器反相连接。差分输出 $V_1 - V_2$ 是一种输入信号的衰减形式:

$$V_1 - V_2 = \frac{(V_A - V_B)}{5}$$

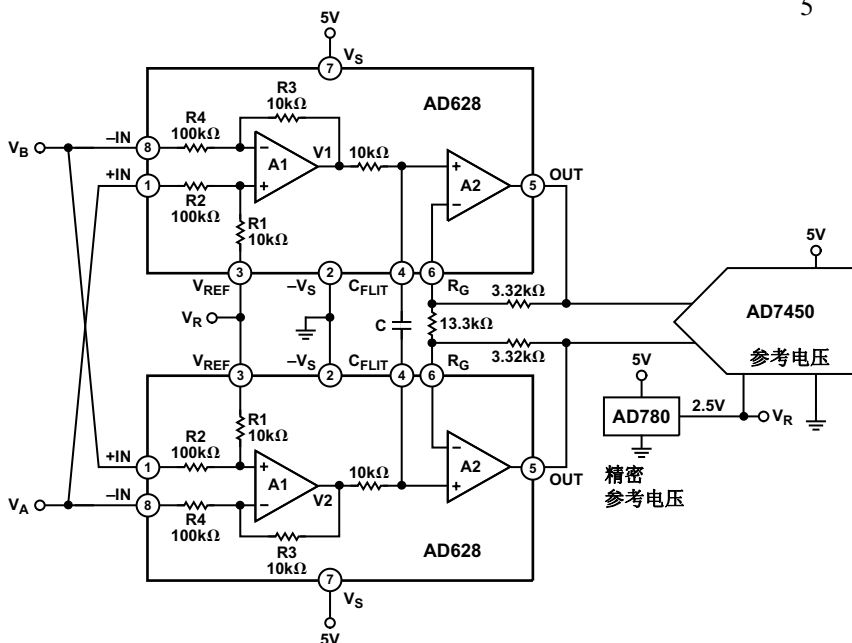


图6-19. ADC 接口电路在 5 V 单电源条件下衰减和电平平移 ± 10 V 差分信号

差分放大器抑制了输入端 V_A 和 V_B 上的共模电压。参考电压 V_R 由AD780提供并且由ADC和放大器共享，设置共模输出电压。一只电容器 C 跨接两个 C_{FILT} 引脚，用作差分信号(V_1-V_2)的LP滤波器。其-3 dB极点频率为 $f_p = 1/(40,000 \times \pi \times C)$ 。该差分信号被放大1.5倍。因此，该电路的总增益为3/10。

图6-20示出一个10 V输入信号(上图)、两个AD628的输出信号(中图)和差分输出(下图)。这种配置的好处要超过简单地与ADC连接。该电路将CMR、失调电压、漂移和噪声等技术指标改善 $\sqrt{2}$ 倍，因为每个AD628的误差是不相关的。

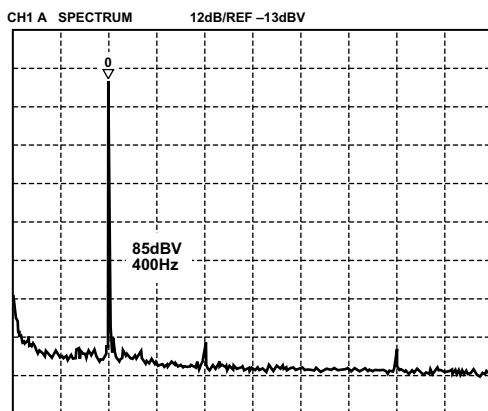


图6-21. 图6-19中电路具有85 dBV SNR

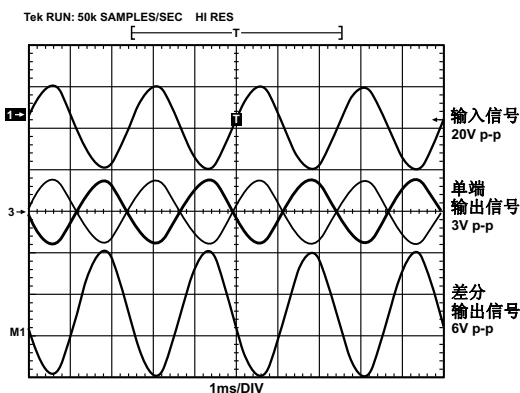


图6-20. 波形图示出一个10 V的输入信号(上图), 每个AD628的输出信号(中间图), 和差分输出信号(下面)。

该输出显示出85 dB的信噪比(SNR)(见图6-21)。将两个AD628差分放大器与一个12 bit差分输入ADC AD7450连接。AD7450很容易抑制差分放大器输出端的残余共模信号。图6-22示出AD628输出端的共模误差。

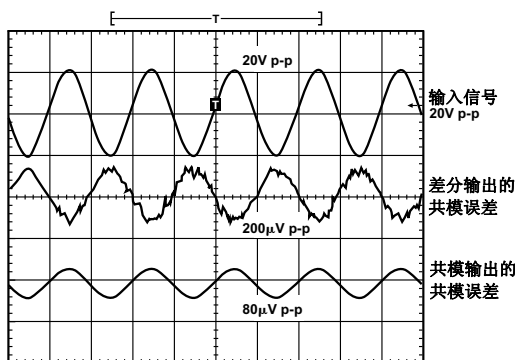


图6-22. 共模输入测量值为20 Vp-p(上图)。差分输出的共模误差为20 μ Vp-p(中图)。共模输出的误差为80 μ Vp-p(下图)。

上面的波形是一个10 V的共模输入信号。中间的波形测量值为150 μ V, 是从两个AD628的输出端差分测量得到的共模误差。下面的波形测量值为80 μ V, 是最终的共模误差结果。

高速同相求和放大器

图6-23所示的原理图是一个带有多个输入端和一个单端输出的普通的求和放大器。它是反相放大器的一种变异。X点是虚地并被称为求和点。该电路的转换特性为

$$V_O = -[(RF/R1)V1 + (RF/R2)V2 + (RF/R3)V3]$$

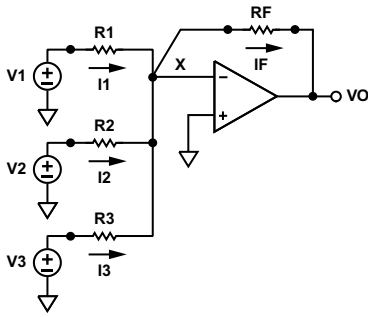


图6-23. 普通求和放大器

这说明输出是输入的加权和，权重由电阻器比值决定。如果所有电阻值都相等，则电路产生其输入和的反相值。

$$V_O = -(V_1 + V_2 + V_3)$$

应当注意，如果我们想得到 $V_O = (V_1 + V_2 + V_3)$ ，则需要附加一个增益为 -1 的反相器。而且，该电路有许多缺点，例如输入阻抗低、同相输入端和反相输入端的输入阻抗不同、带宽低，而且需要精密匹配的电容器。

图 6-24 是一个高速求和放大器的原理图，它能够对多达 4 路输入电压求和而无需反相器来改变输

出的符号。可以证明这个电路在音频和视频应用中非常有用。该电路包括三个低成本的高速仪表放大器。前两个放大器连接输入信号，第三个放大器的对地输出值为它们的总和。输入端具有非常高的阻抗而且网络输出端的信号是同相的。

图 6-25 是 1 MHz 时的电路波形图。上面的波形是全部四个输入的输入信号。中间的波形是输入 V1 与输入 V2 之和。下面的波形是系统的输出，它是全部四个输入的总和。

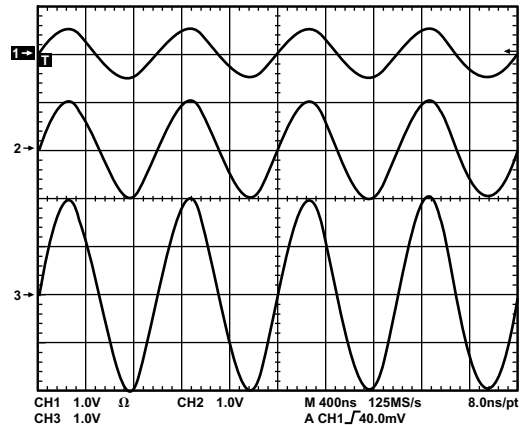


图6-25. 图6-24 电路的波形图

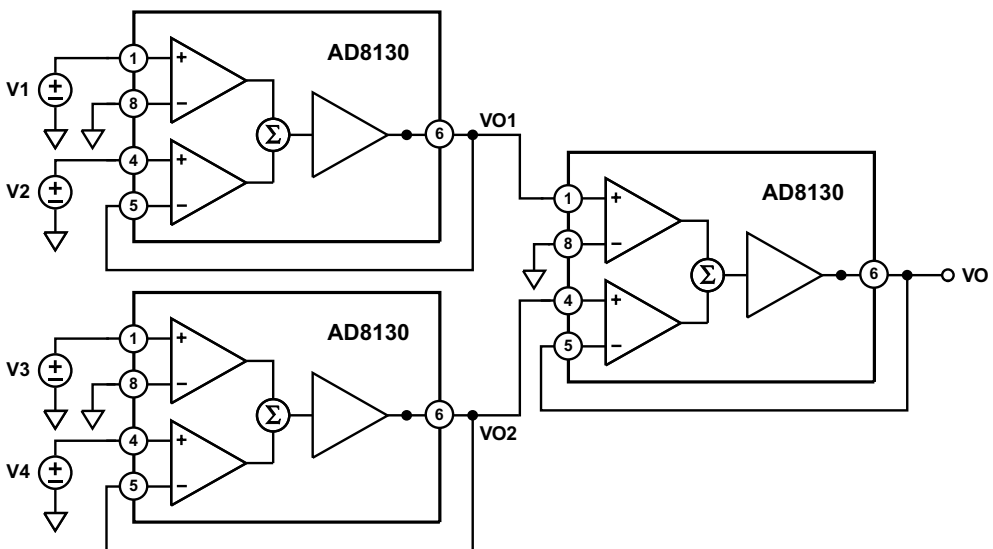


图6-24. 具有高输入阻抗的求和电路

图 6-26 示出图 6-24 中系统的高带宽。正如我们所见，-3 dB 点约为 220 MHz。

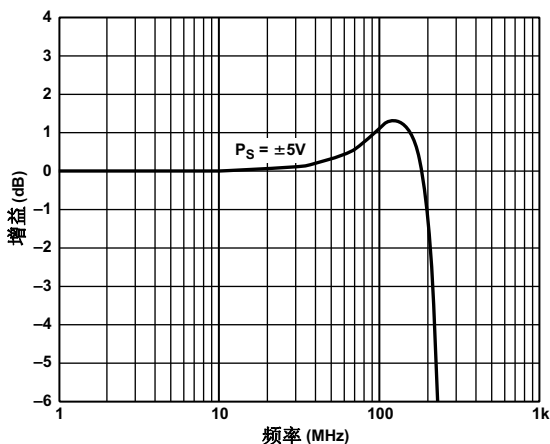


图 6-26. 图 6-24 中求和电路的频率响应

高电压监测电路

高精度的高电压监测电路如图 6-27 所示。

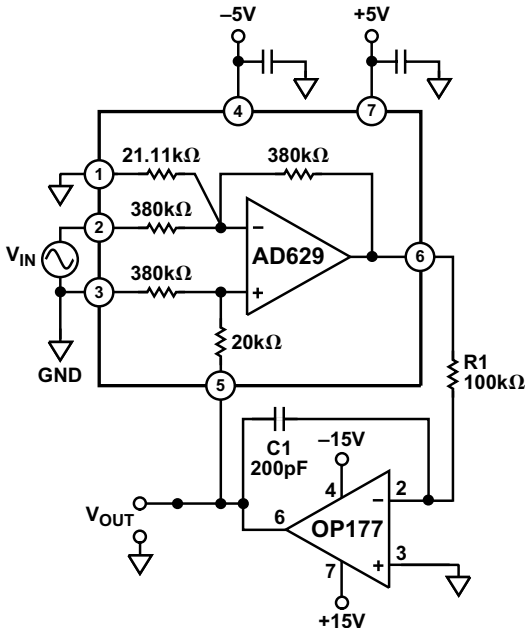


图 6-27. 高电压监测电路

积分器 (OP177) 为差分放大器 (AD629) 提供负反馈, 强制其输出保持为 0 V。反相输入端的分压器设置该差分放大器的共模电压为 $V_{IN}/20$ 。积分器输出和测量输出 V_{OUT} 提供保持共模电压所需要的电流。R1 和 C1 补偿该系统使带宽为 200 kHz。

转换特性为 $V_{OUT} = V_{IN}/19$ 。例如, 一个 400 Vp-p 的输入信号将产生一个 21 Vp-p 的输出。图 6-28 示出被测系统在整个 400 Vp-p 输入范围内的非线性误差小于 20 ppm。系统噪声折合到输入端约为 550 nV/ $\sqrt{\text{Hz}}$, 或者在 300 kHz 带宽内最大噪声电压约为 2 mV (满度的 10 ppm)。

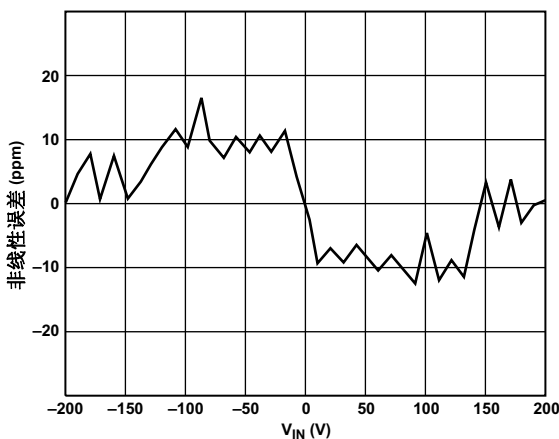


图 6-28. 非线性误差与 V_{IN} 的关系

单电源高 CMR 电路

图 6-29 中的电路能够提取叠加在非常大的共模电压及其单电源电压上的微弱信号。另外, 如果不采用差分驱动 ADC, 那么 ADC 的参考电压引脚上的噪声也无法与有用信号分开。

图 6-29 中的电路解决了上述两个问题。它提供 2 倍的增益, 以及差分输入和一个差分输出。ADC 的参考电压引脚连接输出共模电压。该放大器由两个减法器构成, 每个减法器都顺从高共模电压。连接这两个减法器, 使其中一个减法器的同相输入端连接到另一个减法器的反相输入端, 反之亦然。它们的参考端引脚连接在一起并且接到 ADC 的参考电压引脚。

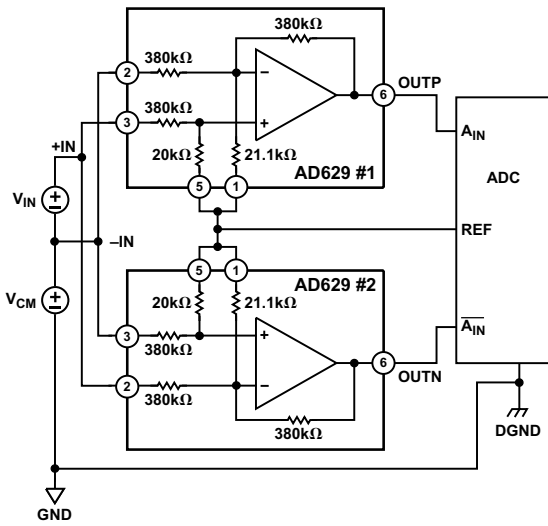


图 6-29. 单电源高 CMR 电路

随着输入信号的增大，其中一个输出 OUTP 也增大，而另一个输出 OUTN 则减小。两个输出相对由 ADC 的参考电压设置的共模电压保持在中值。

图 6-30 示出该电路在 5 V 单电源供电时的性能。上面的波形是一个 1 kHz, 3 Vp-p 的输入信号。下面的波形是两个反相的输出，产生一个以 2.5 V 参考电压为中心的 3 Vp-p 信号。

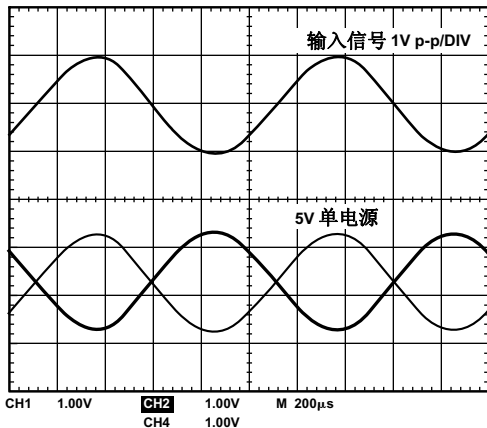


图 6-30. 上面的波形是输入信号；
下面的波形是反相的输出，40 Vp-p, +2.5 dc

图 6-31 示出该系统抑制 1 kHz, 60 Vp-p 共模信号的能力。上面的波形为共模输入，而下面的波形为输出。

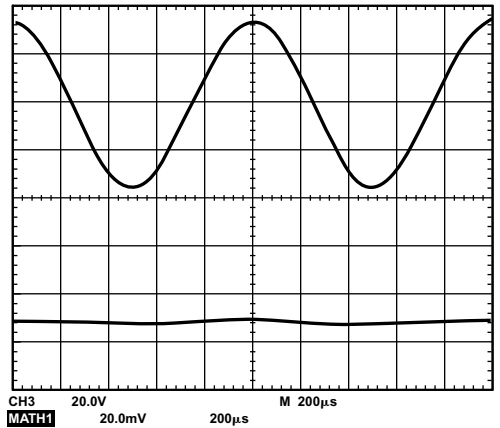


图 6-31. 使用 5 V 单电源，该电路具有抑制 1 kHz, 60 Vp-p 共模信号输入波形（上面）的能力，见电路的输出波形（下面）

如果提高电源电压，例如 ± 15 V，该电路可以适合于更大的共模信号。图 6-32 示出该系统能够抑制 400 Vp-p 共模信号（上面波形），其剩余误差小于 100 mVp-p（下面波形）。

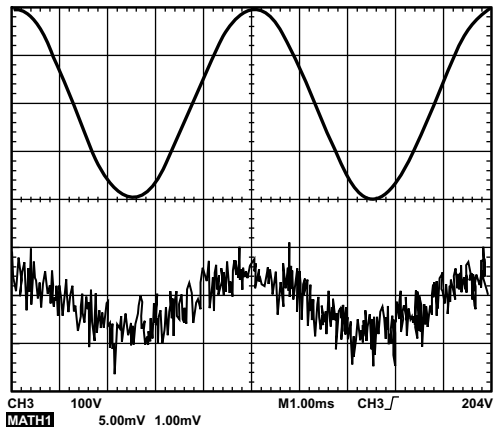


图 6-32. 使用 ± 15 V 双电源，该电路把 400 Vp-p 共模信号（上面波形）减小到 100 mVp-p 以下（下面波形）

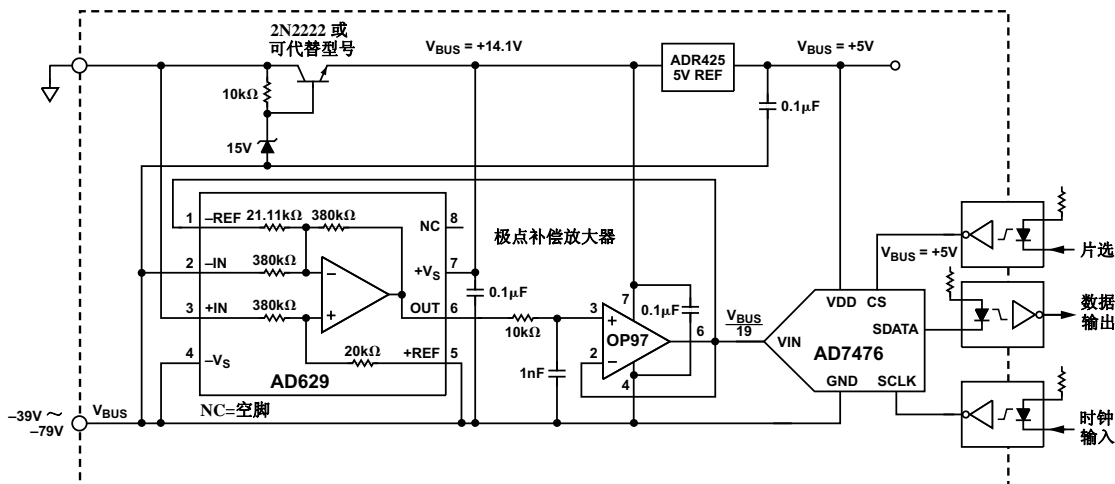


图 6-33. -48 V 电源分配总线精密远程电压测量

48 V 总线精密监测电路

电话设备的电源通常由一个 48 V 的 DC 电源和一个电池组构成。该电池组用来在 AC 输电线停电时提供备用电源并且帮助该 48 V DC 电源电压稳压。

尽管标称-48 V，但电话线上的 DC 电压可能在-40 V~-80 V 范围内变化并且会受电源浪涌和电源波动的影响。源端的稳压电源对远程的电压几乎不起作用，而且由浪涌、电力管制或其它输电线故障引起的设备故障不是总能被检测到。

有时候在室外温度条件下，来自远程通信设备的计算机电源信息需要精确的电源电压测量。共模高电压差分放大器已被用于监测电流。但是，这些通用的器件还可用作分压器，从而也能够远程监测电压。

图 6-33 示出一个只使用了两片 IC 的精密监测电路，它从-48 V 电源提供分配电源。用一只低成本三极管和齐纳二极管组合为该放大器提供 15 V 电源电压。

AD629 IC 是一种自身具有的高共模电压差分放大器。按图 6-33 所示连接，它把差分输入电压大约减小 19 V，所以起到一个精密分压器的作用。为了保持环路稳定性还需要一个附加的放大器。

其中从 OP-07 的输出驱动一个 AD7476 ADC。

该电路相比于其它同类解决方案具有几个优点。AD629 的激光微调分压电阻器表现出非常优良的电阻匹配和温度跟踪性能。从-40 V 到-80 V 电压范围的线性误差几乎测量不出来。图 6-34 和 6-35 分别为该电路的输出与输入的线性曲线和温度漂移曲线。

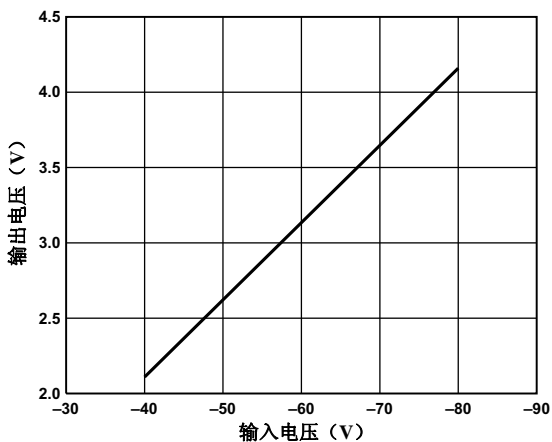


图 6-34. 48 V 总线监测电路输出与输入的线性关系

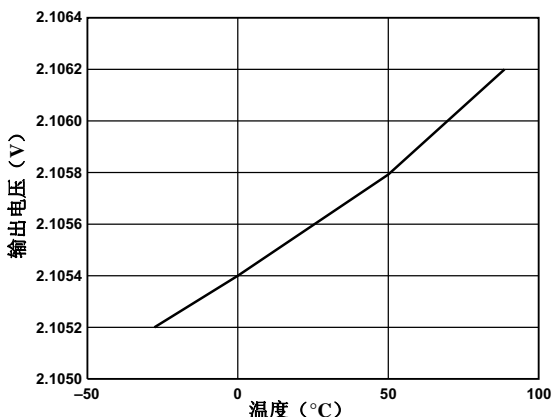


图 6-35. 48 V 总线监测电路的温度漂移

采用低端开关的高端电流检测

AD8205 的典型应用是在高端检测流过脉宽调制 (PWM) 开关控制中螺线管的电流。典型应用包括液压传动控制和柴油机喷射量的控制。

对于这类应用我们采用两种典型的电路配置。

在下面的电路配置中，PWM 控制开关以地为参考端（低端开关）。一个感性负载（螺线管）连接到电源。一个阻性分流器接在开关和感性负载之间（见图 6-36）。把分流器置于高端的优点就是能够测量包括回流电流在内的总电流，因为当开关断开时该分流器仍然在环路中。另外，可以提高故障诊断能力，因为用高端的分流器能够检测到对地的短路。

在该电路配置中，当开关闭合时，共模电压降低到接近负电源附近。当开关断开时，感性负载两端的反向电压产生共模电压，通过箝位二极管使其保持比电池电压高出一个二极管的管压降。

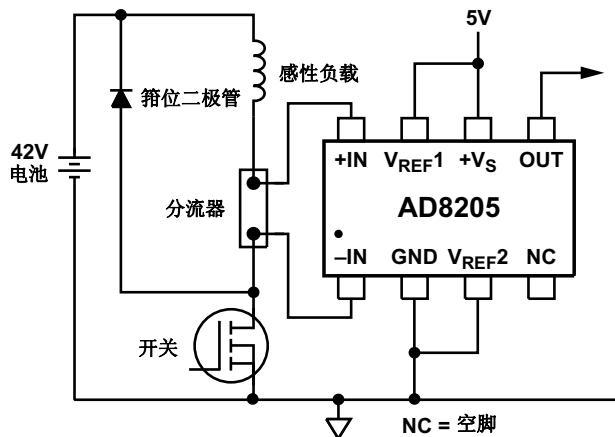


图 6-36. 低端开关

采用高端开关的高端电流检测

下面的电路配置可将意外的螺线管激活和过腐蚀的可能性降到最小（见图 6-37）。在这种情况下，开关和分流器相连接在高电源端（高端开关）。当开关断开时，就断开了电池与负载，这样就防止了潜在的对地短路的危害，同时仍然可以测量回流电流并为故障诊断作准备。在大多数时间里断开电源与负载可将由于负载和地之间的电压不同产生的腐蚀作用降至最小。

当使用高端开关，在开关闭合时，电池电压连接到负载，导致共模电压增大到电池电压。在这种情况下，当开关断开时，感性负载两端的反向电压产生共模电压，通过箝位二极管使其保持比地低一个二极管的管压降。

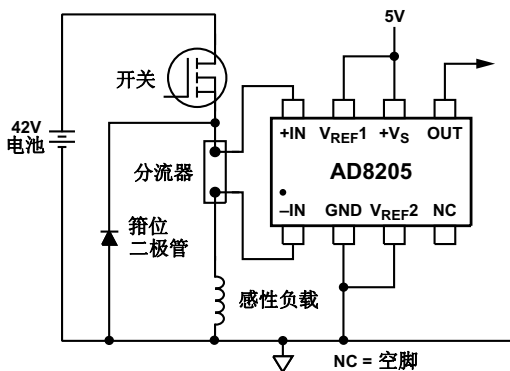


图 6-37. 高端开关

AD8205 的另一个典型应用是作为 H 电桥电动机控制中控制环路的器件。在这种情况下，AD8205 放置在 H 电桥的中间（见图 6-38），所以它可以通过使用电动机中的可用的分流器精确测量两个方向的电流。

这种解决方案比以地为参考端的运算放大器要好，因为在这类应用中地电位通常并不是一个稳定的参考电压。接地参考电压的不稳定性导致用简单的以地为参考电压的运算放大器进行测量的不准确。

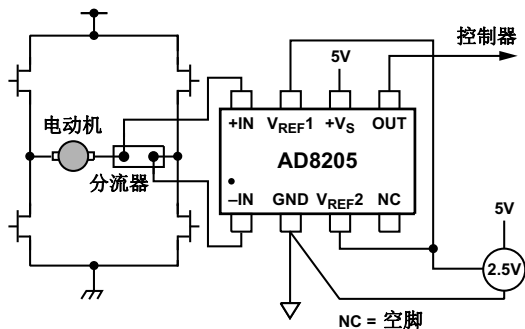


图 6-38. 电动机控制应用

AD8205 可以测量两个方向的电流，因为 H 电桥开关和电动机会改变方向。AD8205 的输出配置为外部参考双向模式。

电桥应用

仪表放大器广泛用于缓冲和放大从标准四电阻惠斯登电桥传感器输出的小电压。

标准电桥电路

图 6-39 示出用于放大标准阻性电桥信号的 AD627 的电路配置。该电路可以双电源或单电源方式工作。一般地，可以用仪表放大器电源所使用的相同电压来激励电桥。将电桥的底端连接到仪表放大器的负电源（通常为 0、-5 V、-12 V 或 -15 V），最好设置成位于两个电源电压中点的一个输入共模电压。将 REF 引脚接到电压为两个电源之间的中值也是合适的，尤其是当输入信号为双极性时。

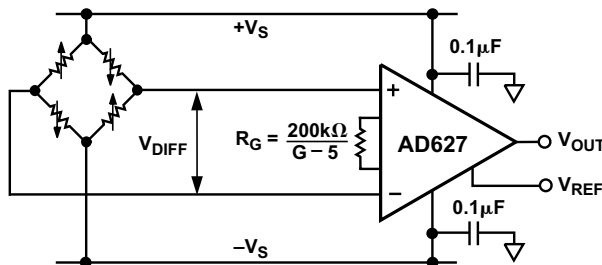


图 6-39. 用于低功耗应用的标准电桥电路

但是，可以改变REF引脚的电压以适合于该应用。这种做法的一个很好实例就是，REF引脚连接到输入范围为 $(V_{REF} \pm V_{IN})$ 的ADC的 V_{REF} 引脚。由于AD627的输出摆幅为从 $(-V_S + 100 \text{ mV})$ 到 $(+V_S - 150 \text{ mV})$ ，最大可设定增益就是上述输出范围除以输入范围。

单电源数据采集系统

图 6-40 中的电桥电路用一个+5 V电源激励。因此，电桥满度输出电压 $(\pm 10 \text{ mV})$ 有一个 2.5 V 的共模电压。AD623 去掉这个共模电压成分并且把输入信号放大了 100 倍 $(R_G = 1.02 \text{ k}\Omega)$ 。这导致输出信号为 $\pm 1 \text{ V}$ 。

为了防止该信号进入 AD623 的接地端，REF 引脚的电压至少必须升高到 1 V。在本例中，ADC

AD7776 的 2 V 参考电压用于把 AD623 的输出电压偏置到 $2 \text{ V} \pm 1 \text{ V}$ 。这正符合该 ADC 的输入范围。

低压降双极性电桥驱动器

AD822 可用于驱动一个 350Ω 的惠斯登电桥。图 6-41 示出 AD822 的一半用于缓冲 1.235 V 的低功耗参考电压源 AD589。AD822 的+4.5 V 输出可用于驱动一个 ADC 前端。AD822 的另一半配置成单位增益反相器并产生另一个 -4.5 V 电桥的输入。

电阻器 R1 和 R2 提供一个恒定电流用于电桥激励。AD620 低功耗仪表放大器用于调理该电桥的差分输出电压。AD620 的增益 (G) 可通过一只外部电阻器 R_G 设置，并且按以下公式计算：

$$G = \frac{49.4 \text{ k}\Omega}{R_G} + 1$$

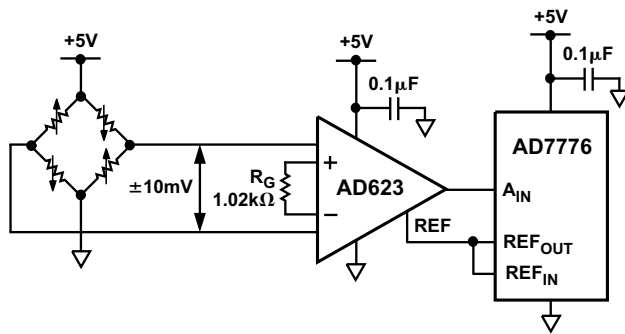


图 6-40. 单电源数据采集系统

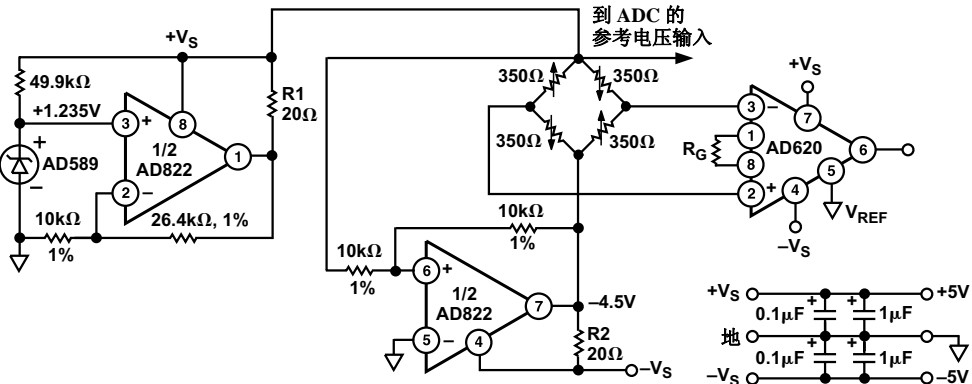


图 6-41. 低压降双极性电桥驱动器

传感器接口应用

仪表放大器很久以来一直在传感器应用中用作前置放大器。高质量传感器通常提供一个高线性度输出，但是其信号幅度非常低并且具有高输出阻抗的特性。这就要求使用一个高增益缓冲器或前置放大器，并且要求它们自身任何可辨别的噪声不会对被放大的信号有影响。另外，典型传感器的高输出阻抗可能要求仪表放大器具有低输入偏置电流。

表 6-3 给出一些普通传感器的典型特性。

由于大多数传感器速度都很慢，对仪表放大器的带宽要求不高：单位增益时 1 MHz 小信号带宽对大多数应用已经足够了。

医用心电图仪的应用

心电图仪 (EKG) 是一种富有挑战性的真实世界应用，因为一个 5 mV 的小信号必须从存在远大于 60 Hz 噪声和很大的 DC 共模失调电压变化的环境中提取出来。图 6-42 示出典型 EKG 监测电路框图。选择适当的电容器 C_x 的值以保持右腿驱动环的稳定性。

尽管可以有更多的输出，这里仅显示了来自病人的三个输出。输出缓冲放大器应该为低噪声、低输入偏置电流的 FET 运算放大器，因为病人传感器通常具有很高的阻抗所以信号幅度可能相当低。三电阻器求和网络用于建立一个公共检测点以驱动强制性输出缓冲放大器 (force amplifier)。该放大器的输出补偿通过病人的电流，直到三个缓冲放大器的净输出和为零。

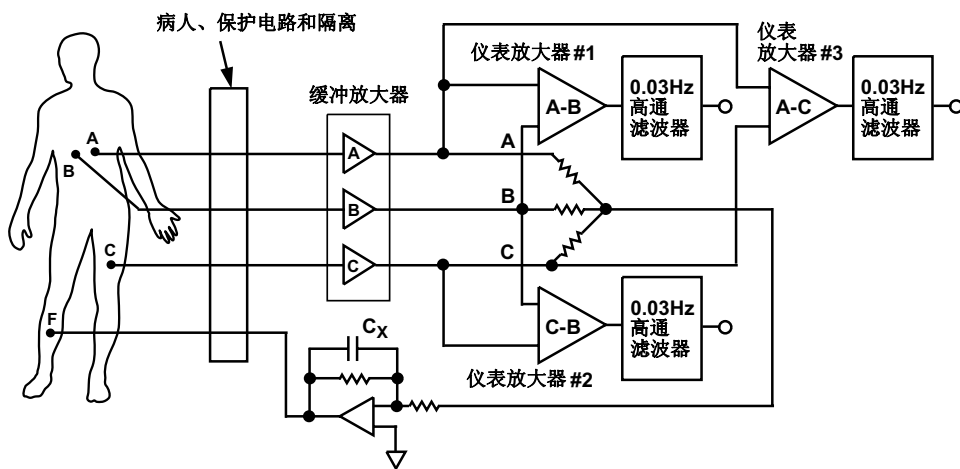


图 6-42. 医用 EKG 监测电路

表 6-3. 典型传感器特性

传感器类型	输出类型	输出阻抗	推荐的 ADI 公司仪表放大器 或差分放大器
热敏电阻器	电阻值随温度变化 (-TC) 4%/°C @ +25°C 高非线性输出 单电源	50 Ω ~ 1 MΩ @ +25°C	AD620, AD621, AD623, AD627, AD629, AD8221, AD8225
热电偶	低源阻抗 10 μV/°C ~ 100 μV/°C 毫伏 (mV) 级输出 @ +25°C 单电源	20 Ω ~ 20 kΩ (10Ω 典型值)	AD620, AD621, AD623, AD627, AD8221
电阻温度检测器 (RTD) (用于电桥电路)	低源阻抗 随温度变化 (+TC) 0.1%/°C ~ 0.66%/°C 单电源或双电源	20 Ω ~ 20 kΩ @ 0°C	AD620, AD621, AD623, AD627, AD8221, AD8225
液位传感器 热敏式 浮力式	热敏电阻输出 (低) 可变电阻 毫伏级 (mV) ~ 几伏 (V) 输出 单电源	500 Ω ~ 2 kΩ 100 Ω ~ 2 kΩ	AD626, AD628, AD629 AD8225
负荷传感器 (应变计电桥) (称重)	可变电阻 2 mV/V 激励 0.1% 满度变化典型值 单电源或双电源	120 Ω ~ 1 kΩ	AD620, AD621, AD8221, AD8225
电流检测 (分流器)	低阻值输出 高共模电压	几欧姆 (Ω) (或更小)	AD626, AD628, AD629, AD8202, AD8205
心电图仪 (EKG) (单电源电桥)	低幅度差分电压输出 5 mV 输出典型值 单电源或双电源	500 kΩ	AD620, AD621, AD623, AD627, AD8221, AD8225
光电二极管传感器	电流随光强度增加 1 pA ~ 1 μA 输出电流 单电源	10 ⁹ Ω	AD620, AD621, AD622, AD623, AD627, AD8221
霍尔效应磁场传感器	5 mV/kG ~ 120 mV/kG	1 Ω ~ 1 kΩ	AD620, AD621, AD622 AD623, AD627, AD8221

三个仪表放大器用于为监视病人的状况提供三个独立的输出。适合的 ADI 公司产品包括 AD8221, AD627 和 AD623 仪表放大器以及用作缓冲器的 AD820、AD822 (双运放) 和 AD824 (四运放) 运算放大器。上述每个仪表放大器的后面都接一个去除信号中 DC 分量的高通滤波器。实际应用通常会节省一个仪表放大器, 而通过软件 (或硬件) 计算来确定第三个仪表放大器的输出。

该电路必须加适当的安全措施, 例如隔离, 以保护病人免受到可能的伤害。

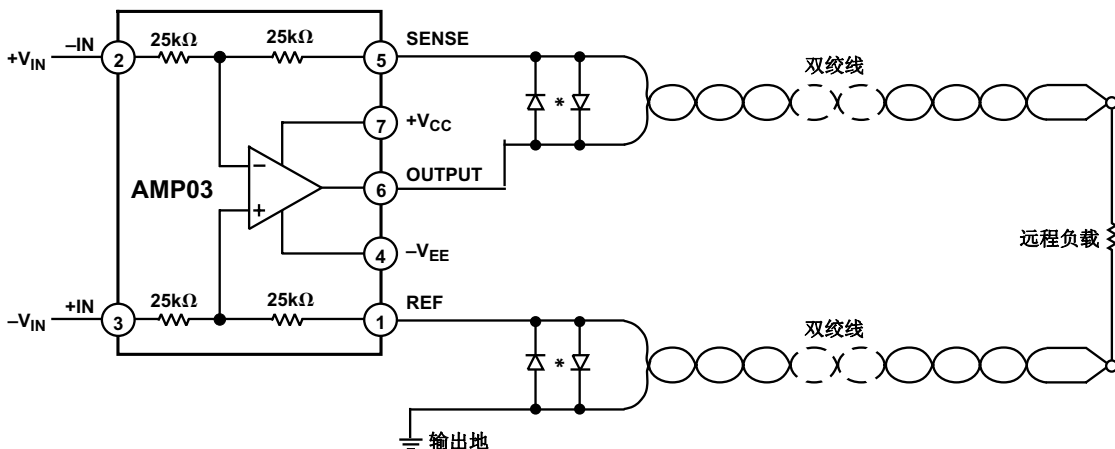
远程负载检测技术

图 6-43 中的电路是一个单位增益仪表放大器, 利用它的检测引脚和参考端引脚使电路中寄生电压降引起的所有误差都降至最小。如果期望有大的输出电流并且需要检测的负载与该电路有一段距离,

那么由 PCB 印制线或导线电阻器引起的电压降会产生测量误差。对于低阻性负载, 例如 50Ω , 这些电压降造成的麻烦特别大。

检测端完成仪表放大器输出级的反馈路径, 它通常直接连接到仪表放大器的输出端。类似地, 参考端连接到与仪表放大器输出范围有关的参考电压。这种连接把 IR 电压降置于仪表放大器反馈环路内, 从而有效地消除了任何 IR 误差。

该电路可提供高于 3 MHz 的 3 dB 带宽。应当注意, 双绞线之间的任何净电容都通过 25 k Ω 电阻器与仪表放大器的输出隔离, 但是双绞线和地之间的净电容必须最小以保持稳定性。因此, 建议该电路使用非屏蔽双绞线电缆。对于需要驱动长距离屏蔽电缆的低速应用, 应该用 AMP01 器件代替 AMP03。AMP01 能够驱动高达 1 μF 的容性负载, 而 AMP03 仅限于驱动几百皮法 (pF)。



*1N4148 二极管是可选的。如果检测端和 (或) 参考端线路与负载断开, 那么二极管限制输出电压偏移。

图 6-43. 远程负载检测连接

精密电压电流转换器

图 6-44 输出一个精密电压电流转换器，其比例系数通过使用标准 1% 金属薄膜电阻器按照精确的十倍率关系很容易设置。AD620 在标准 5 V 电源电压条件下工作具有满度精度。应当注意，尽管 AD620 的静态电流只有 900 μA ，但附加 AD705 会增加 380 μA 的功耗电流。

电流传感器接口

图 6-45 示出一种用于检测低值电流的新型电路。它利用了 AD626 的大共模范围。通过电阻器 R_S （电流传感器）两端的电压检测被测电流。 R_S 的阻值应当小于 1 k Ω 且应当使该电阻器两端的平均差分电压的典型值为 100 mV。

为了产生 +4 V 的满度输出，仪表放大器的增益设置为 40，选择 20% 最大允许误差的可调电阻器。应当注意，要有足够的余量以允许至少 10% 的超量程（到 +4.4 V）。

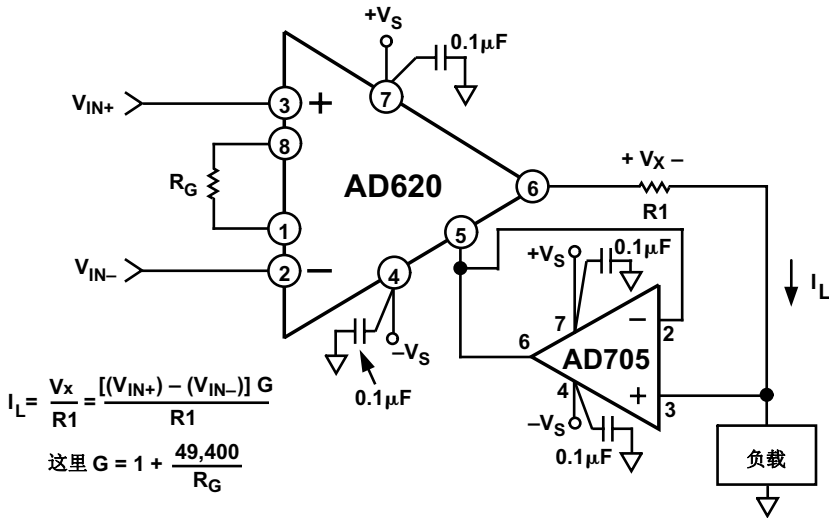


图 6-44. $\pm 5\text{ V}$ 双电源工作的精密电压电流转换器

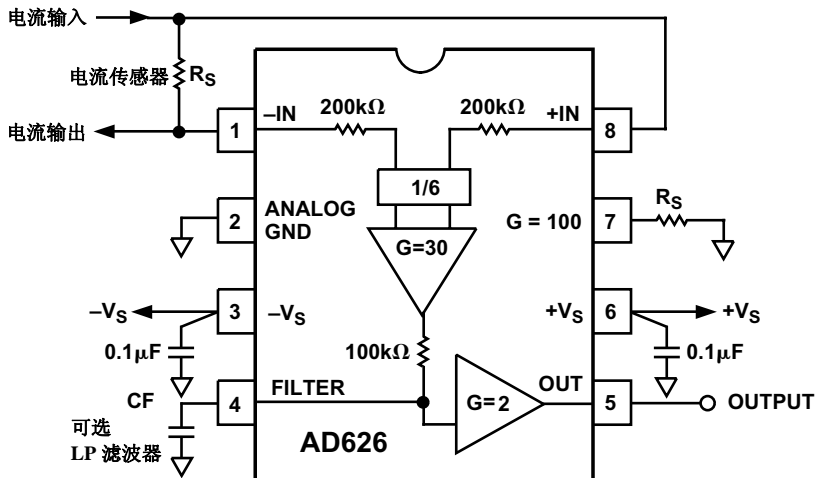


图 6-45. 电流传感器接口

输出缓冲低功耗仪表放大器

AD627 低功耗仪表放大器适用于驱动 $20\text{ k}\Omega$ 或更高的负载阻抗,但是可以提供高达 20 mA 的电流以驱动具有低输出电压摆幅的更大负载。如果要求输出电流大于 20 mA ,那么应该用一个精密低功耗运算放大器缓冲 AD627 的输出,例如 AD820,如图 6-46 所示。该运算放大器在驱动 600Ω 小负载时,其输出摆幅为 $0\text{ V}\sim 4\text{ V}$ 。附加的 AD820 把仪表放大器 and 负载隔离开,从而大大降低了热效应。

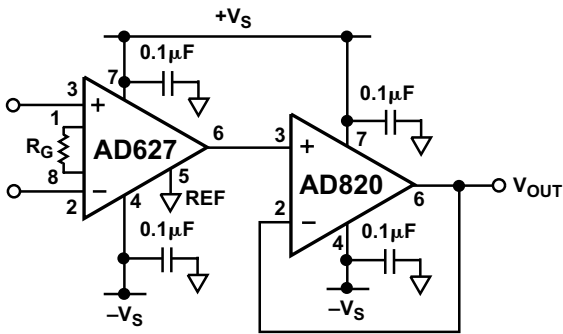


图 6-46. 用于低功耗仪表放大器的输出缓冲器

4 mA~20 mA 单电源接收器

图 6-47 示出 $4\text{ mA}\sim 20\text{ mA}$ 电流传感器的信号如何连接到带有嵌入式微控制器的 12 bit ADC ADuC812。 $4\text{ mA}\sim 20\text{ mA}$ 传感器的信号是单端的。这一开始就提出了需要一只简单的分流电阻器以便把电流转换成电压加到 ADC 的高阻抗模拟输入端。然而,回路(到传感器)中的任何线路电阻都会增加与电流相关的失调误差。因此,必须差分地检测该电流。在本例中,一只 24.9Ω 的分流电阻器在 AD627 的输入端产生介于 100 mV (对应 4 mA 输入)与 500 mV (对应 20 mA 输入)之间的最大差分输入电压。在不存在增益电阻器的情况下,AD627 将该 500 mV 输入电压放大 5 倍达到 2.5 V ,即 ADC 的满度输入电压。 4 mA 的零点电流对应于代码 819, 1 LSB 对应 0.61 mV 。

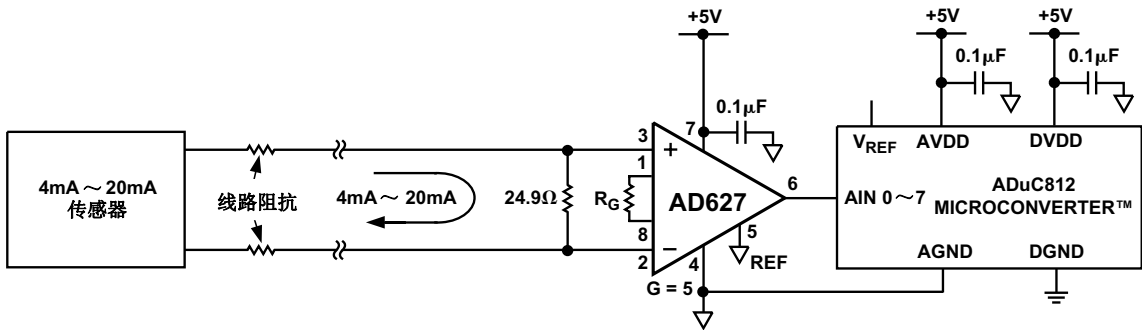


图 6-47. $4\text{ mA}\sim 20\text{ mA}$ 接收器电路

单电源热电偶放大器

因为 AD627 的共模输入扩展到比地电平低 0.1 V，所以可能测量没有或几乎没有共模成分的小差分信号。图 6-48 示出一个热电偶应用，其中 J 型热电偶的一端接地。在 -200°C 到 $+200^{\circ}\text{C}$ 温度范围内，J 型热电偶提供的电压范围为 $-7.890\text{ mV} \sim +10.777\text{ mV}$ 。

将 AD627 的增益设置为 100 ($R_G = 2.1\text{ k}\Omega$) 并且将 AD627 的 REF 引脚的电压接成 2 V，致使 AD627 对地输出电压范围为 $1.110\text{ V} \sim 3.077\text{ V}$ 。

专业音频产品

ADI 公司供应许多专业产品，其中许多产品非常适合一些仪表放大器应用的音频市场。表 6-4 列出了其中的若干产品。

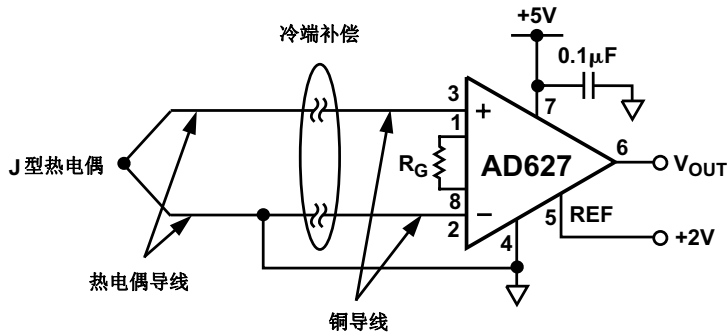


图 6-48. 采用单电源低功耗仪表放大器构成的热电偶放大器

表 6-4. ADI 公司提供的专业音频产品

产品型号	描述	带宽	共模抑制 (DC)	电源电压	特点
SSM2141	差分线路接收器	3 MHz	100 dB	$\pm 18\text{ V}$	高共模抑制，音频减法器
SSM2143	差分线路接收器	7 MHz ($G = 0.5$)	90 dB	$\pm 6\text{ V} \sim \pm 18\text{ V}$	低失真，音频减法器
SSM2019	音频前置放大器	2 MHz ($G = 1$)	74 dB	$\pm 5\text{ V} \sim \pm 18\text{ V}$	低噪声，低失真，音频仪表放大器

仪表放大器与现代 ADC 匹配

计算对 ADC 的分辨率要求

民用模数转换器（ADC）的分辨率按照比特（bit）位数规定。在一个ADC中，可提供的分辨率等于 $(2^n - 1)$ ，其中n是bit位数。例如，一个8 bit ADC提供的分辨率为 $(2^8 - 1)$ ，等于255。在这种情况下，该转换器的满度输入范围除以255就等于它能分辨的最小信号。例如，一个5 V满度输入范围的8 bit ADC将具有19.6 mV极限分辨率。

在选择一个适合的ADC应用时，我们需要寻找一个比测量分辨率高的ADC，但是为了考虑成本不必高得太多。

表7-1提供了使用一个带前置仪表放大器或者不带仪表放大器的ADC时的输入分辨率和满度输入范围。应该指出的是，该系统分辨率是由该ADC和仪表放大器（如果使用）一起决定的。还要指出，对于任何微弱信号测量不仅仅需要低噪声的半导体

器件，而且还需要仔细注意元器件在印制电路板（PCB）上的布线、接地、电源滤波以及经常采用平衡、屏蔽的输入线缆。

对于许多应用，通常使用一个8 bit或者10 bit分辨率的ADC就可以了。对于只使用一个高分辨率ADC还是在一个较低分辨率ADC之前再加一个增益级的决定取决于对元器件的成本、数量和易于组装的权衡。

在ADC之前加放大电路还会降低该电路满度输入范围的要求，但是它会降低对ADC分辨率的要求，并因此降低该ADC的成本。

例如，在一个8 bit，5 V ADC之前使用一个具有10倍增益的仪表放大器，它将电路的系统分辨率从19.5 mV（5 V/256）提高到1.95 mV。与此同时，该电路的满度输入范围将降低至500 mV（5 V/10）。

表 7-1. 典型的系统分辨率与 ADC 分辨率和前置仪表放大器增益关系表

ADC 的位数 (n)	$2^n - 1$	ADC 分辨率 mV/bit (5V/($2^n - 1$))	仪表放大器 增益(V/V)	满度输入范围 (V p-p)	系统分辨率 (mV p-p)
10 bit	1,023	4.9 mV	1	5	4.9
10 bit	1,023	4.9 mV	2	2.5	2.45
10 bit	1,023	4.9 mV	5	1	0.98
10 bit	1,023	4.9 mV	10	0.5	0.49
12 bit	4,095	1.2 mV	1	5	1.2
12 bit	4,095	1.2 mV	2	2.5	0.6
12 bit	4,095	1.2 mV	5	1	0.24
12 bit	4,095	1.2 mV	10	0.5	0.12
14 bit	16,383	0.305 mV	1	5	0.305
14 bit	16,383	0.305 mV	2	2.5	0.153
14 bit	16,383	0.305 mV	5	1	0.061
14 bit	16,383	0.305 mV	10	0.5	0.031
16 bit	65,535	0.076 mV	1	5	0.076
16 bit	65,535	0.076 mV	2	2.5	0.038
16 bit	65,535	0.076 mV	5	1	0.015
16 bit	65,535	0.076 mV	10	0.5	0.008

ADI 公司仪表放大器与现代 ADC 匹配

表 7-2 示出为最新一代的 ADI 公司仪表放大器匹配应用推荐的 ADC 产品。

表 7-2. 为 ADI 公司的仪表放大器匹配应用推荐的 ADC 产品表

ADI 公司的仪表放大器	AD8221AR	ADI 公司的仪表放大器	AD620AR
小信号带宽 (BW):	562 kHz	小信号带宽:	800 kHz
噪声 (e_{NI}):	8 nV/ $\sqrt{\text{Hz}}$	噪声:	9 nV/ $\sqrt{\text{Hz}}$
失调电压 (V_{OS}):	60 μV (最大值)	失调电压:	125 μV (最大值)
仪表放大器增益(G):	10	增益:	10
最大输出电压摆幅:	$\pm 3.9\text{ V}$	最大输出电压摆幅:	$\pm 3.9\text{ V}$
共模抑制 (CMR):	90 dB (DC~60 Hz)	CMR:	73 dB (DC~60 Hz)
非线性误差:	10 ppm (最大值)	非线性:	40 ppm (最大值)
分辨率:	0.0003% (18 bit)	分辨率:	0.0013% (16 bit)
电源电压:	$\pm 5\text{ V}$	电源电压:	$\pm 5\text{ V}$
电源电流:	1 mA (最大值)	电源电流:	1.3 mA (最大值)
达 0.01% 建立时间, 对于 5 V 阶跃电压:	5 μs	达 0.01% 建立时间, 对于 5 V 阶跃电压:	7 μs
达 0.001% 建立时间, 对于 5 V 阶跃电压:	6 μs		
推荐的第 1 款 ADC AD7685		推荐的第 1 款 ADC AD7663	
分辨率:	16 bit	分辨率:	16 bit
输入电压范围:	0 V~2.5 V	输入电压范围:	多种电压输入, 例如 $\pm 10\text{ V}$, $\pm 5\text{ V}$, ...
采样速率:	高达 250 kSPS	采样速率:	高达 250 kSPS
电源:	3V 或 5 V	电源:	5 V
功耗:	1.7 mW@2.5 V 和 6 mW 典型值@5 V	功耗:	2.7 mA@100 kSPS
注释:	封装相同, AD8221 输出直接通过简单的 阻容驱动 AD7685。 驱动 REF 引脚以适 合 ADC 的范围。	注释:	允许更多和更高的输 入电压范围
推荐的第 2 款 ADC AD7453/AD7457		推荐的第 2 款 ADC AD7895	
分辨率:	12 bit	分辨率:	12 bit
输入电压范围:	0 V~ V_{DD}	输入电压范围:	多种电压输入, 例如 $\pm 10\text{ V}$, $\pm 2.5\text{ V}$, 0 V~2.5 V
采样速率:	555 kSPS/100 kSPS	采样速率:	200 kSPS
电源:	3 V 或者 5 V	电源:	5 V
功耗:	0.3 mA@100 kSPS	功耗:	2.2 mA@100 kSPS
注释:	SOT-23 封装, 单通 道, 伪差分输入	注释:	带单电源供电允许双 极性或者单极性输入

表 7-2. 为 ADI 公司的仪表放大器匹配应用
推荐的 ADC 产品表 (续)

ADI 公司的仪表放大器 AD8225 固定增益为 5	
小信号带宽:	900 kHz
噪声:	8 nV/ $\sqrt{\text{Hz}}$
失调电压:	125 μV (最大值)
仪表放大器增益:	5
最大输出电压摆幅:	$\pm 4\text{ V}$
CMR:	90 dB (DC~60 Hz)
非线性:	10 ppm (最大值)
分辨率:	0.0013% (16 bit)
电源电压:	$\pm 5\text{ V}$
电源电流:	1.2 mA (最大值)
达 0.01% 建立时间, 对于 5 V 阶跃电压:	3.2 μs
达 0.001% 建立时间, 对于 5 V 阶跃电压:	4 μs
推荐的第 1 款 ADC AD7661	
分辨率:	16 bit
输入电压范围:	0 V~2.5 V
采样速率:	高达 100 kSPS
电源:	5 V
功耗:	8 mA@100 kSPS, 包括 参考电压
注释:	提供一个参考电压
推荐的第 2 款 ADC AD7940	
分辨率:	14 bit
输入电压范围:	0 V~ V_{DD}
采样速率:	100 kSPS
电源:	3 V 或者 5 V
功耗:	0.83 mA@100 kSPS
注释:	SOT-23 封装, 单通道

ADI 公司的仪表放大器 AD623AR	
小信号带宽:	100 kHz
噪声 (e_{NI}):	35 nV/ $\sqrt{\text{Hz}}$
失调电压:	200 μV (最大值)
仪表放大器增益:	10
最大输出电压摆幅:	$\pm 4.5\text{ V}$
CMR:	90 dB (DC~60 Hz)
非线性:	50 ppm (典型值)
分辨率:	0.02% (12 bit)
电源电压:	$\pm 5\text{ V}$
电源电流:	0.55 mA (最大值)
达 0.01% 建立时间, 对于 5 V 阶跃电压:	20 μs

推荐的第 1 款 ADC AD7688	
分辨率:	12 bit
输入电压范围:	0 V~ $V_{\text{REF}}\text{ V}$ 或者 0 V~ $2\times V_{\text{REF}}\text{ V}$
采样速率:	两个 ADC 都是 1 MSPS
电源:	2.7 V~5.25 V 单电源
功耗:	24 mW (最大值), 在 1 MSPS 和 5 V 电源条件下; 11.4 mW (最大值), 在 1 MSPS 和 3 V 电源条件下。
注释:	双 ADC, 带一个串口 2 通道 同步采样 ADC

推荐的第 2 款 ADC AD7862/AD7684	
分辨率:	12 bit
输入电压范围:	0 V~2.5 V, 0 V~5 V, $\pm 2.5\text{ V}$, $\pm 5\text{ V}$, $\pm 10\text{ V}$
采样速率:	600 kSPS 对于一个通道
电源:	5 V 单电源
功耗:	90 mW 典型值
注释:	带一个并口 4 通道同步采 样 ADC

推荐的第 3 款 ADC AD7863/AD7865	
分辨率:	14 bit
输入电压范围:	0 V~+2.5 V, 0 V~+5 V, $\pm 2.5\text{ V}$, $\pm 5\text{ V}$, $\pm 10\text{ V}$
采样速率:	分别是 175 kSPS (对于双 通道) 和 360 kSPS (对于 4 通道中的每一个通道)
电源:	5 V 单电源
功耗:	分别是 70 mW (典型值) 和 115 mW (典型值)
注释:	带一个并口分别是 2 通道 和 4 通道同步采样 ADC

推荐的第 4 款 ADC AD7890/AD891/AD7892	
分辨率:	12 bit
输入电压范围:	0 V~+2.5 V, 0 V~ +4.096 V, 0 V~+5 V $\pm 2.5\text{ V}$, $\pm 5\text{ V}$, $\pm 10\text{ V}$
采样速率:	分别是 117/500/600 kSPS
电源:	5 V 单电源
功耗:	分别是 30/85/60 mW (典型值)
注释:	分别是 8 通道、8 通道和 1 通道

表 7-2. 为 ADI 公司的仪表放大器匹配应用推荐的 ADC 产品表 (续)

ADI 公司的仪表放大器 AD627AR	
小信号带宽:	30 kHz
噪声:	$38 \text{ nV}/\sqrt{\text{Hz}}$
失调电压:	200 μV (最大值)
仪表放大器增益:	10
最大输出电压摆幅:	$\pm 4.9 \text{ V}$
CMR:	77 dB (DC~60 Hz)
非线性:	100 ppm (最大值)
分辨率:	0.02% (12 bit)
电源电压:	$\pm 5 \text{ V}$
电源电流:	85 μA (最大值)
达 0.01% 建立时间 对于 5 V 阶跃电压:	135 μs
推荐的第 1 款 ADC AD7923/AD7927	
分辨率:	12 bit
输入电压范围:	$0 \text{ V} \sim V_{\text{REF}}$ 或者 $0 \text{ V} \sim 2 \times V_{\text{REF}}$
采样速率:	200 kSPS
电源:	2.7 V~5.25 V 单电源
功耗:	3.6 mW (最大值), 在 200 kSPS 和 3V 电源条 件下
注释:	分别是 8 通道和 4 通道 ADC, 带串口和通道 时序控制
推荐的第 2 款 ADC AD7920	
分辨率:	12 bit
输入电压范围:	$0 \text{ V} \sim V_{\text{DD}}$
采样速率:	250 kSPS
电源:	2.35 V~5.25 V
功耗:	3 mW(典型值), 在 250 kSPS 和 3 V 电源条件 下
注释:	6 引脚 SC-70 封装、单 通道、串行 ADC

高速数据采集

随着现代数据采集系统速度和精度的增加, 对宽带宽仪表放大器的需求不断上升——特别是在要求失调修正和输入缓冲的 CCD 成像设备领域。这里, 经常使用双相关采样技术对 CCD 成像器的失调修正。正如图 7-1 所示, 两个采样保持放大器监视其像素电平和参考电平, 并且通过将这两个信号送到一个仪表放大器来提供一个直流修正输出信号。

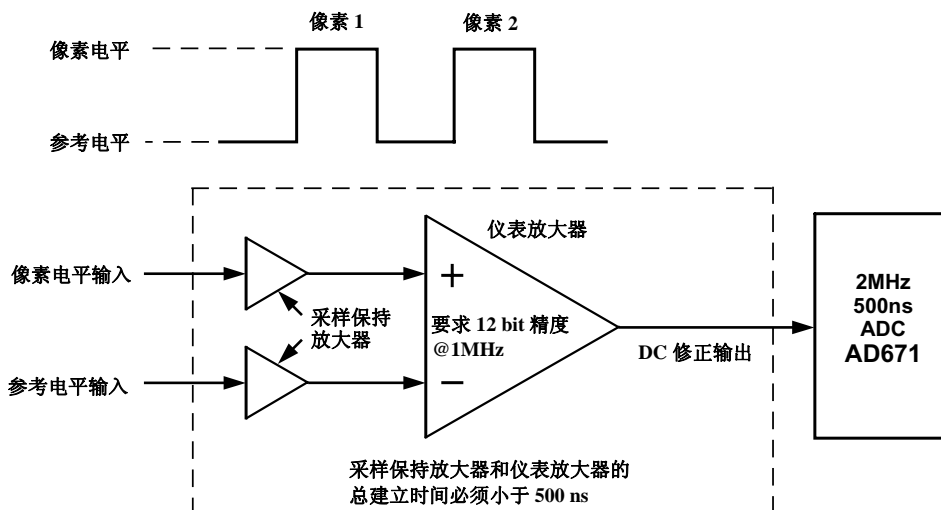


图 7-1. 仪表放大器缓冲器 ADC 并且提供 DC 修正

图 7-2 示出一个带多路复用器的高速仪表放大器如何代替几个不带多路复用器的低速缓冲器。该系统的优点是降低共模噪声并且从而能使该仪表放大器增加动态范围。

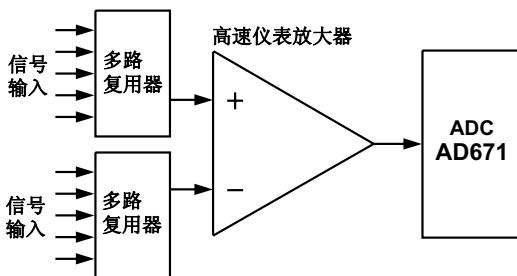


图 7-2. 一个高速仪表放大器和多路复用器

以前可提供的仪表放大器的带宽通常都很窄并且它们不能驱动 $50\ \Omega$ 负载，所以它们局限于低频应用——通常低于 $1\ \text{MHz}$ 。虽然现在已经能提供一些较宽带宽的放大器，但是这些放大器已经由内部电

阻器固定了增益。采用这些放大器不能接入该放大器的反相端和同相端进行调整。使用现代运算放大器和互补双极型 (CB) 制造工艺可以制造出具有宽带和优良 DC 精度的视频带宽仪表放大器。通过微调技术或者采用低成本电阻器阵列可以优化其共模抑制。

对一个缓冲 ADC 的仪表放大器需要的带宽和建立时间以及对于其前面的采样保持功能的要求可能非常严格。输入缓冲器必须足够快地传送信号以便 ADC 进行下一个采样之前使信号完全稳定。为了处理一个 ADC 输入信号 ($FS/2$) 不发生混叠，要求每个信号周期至少两次采样——这被称作奈奎斯特准则。因此，一个 $2\ \text{MHz}$ ADC (例如 AD671) 要求该输入缓冲器或者之前的采样保持电路在 $1\ \text{MHz}$ 带宽内提供 12 bit 的精度。建立时间同样很重要：一个 ADC 的采样时间是采样频率的倒数——对于 $2\ \text{MHz}$ ADC 的采样时间为 $500\ \text{ns}$ 。这意味着对于低于 $1\ \mu\text{s}$ 的总吞吐率，这些同样的输入缓冲器或者采样保持电路必须具有低于 $500\ \text{ns}$ 的总建立时间。

用于高速数据采集的仪表放大器电路

图 7-3 示出使用两个 AD825 运算放大器和一个 AMP03 差分放大器（减法放大器）构成的仪表放大器电路。该设计能以中等增益提供高性能和高速率。电路增益通过电阻器 R_G 设置，其中增益 $= 1 + 2R_F/R_G$ 。电阻器 R_F 应该保持在 1 k Ω 左右以保证最大带宽。工作增益为 10 时（ R_G 采用 222 Ω ），该电路的 -3dB 带宽大约为 3.4 MHz。AC 共模抑制比（CMRR）（10 倍增益，1 V p-p 共模信号施加到输入端）在 1 Hz ~ 200 kHz 时为 60 dB，在 2 MHz 时为 43 dB。并且在 4 MHz ~ 7 MHz 范围内其 CMR 优于 46 dB。该放大器

的射频干扰（RFI）抑制特性也非常优良——在 1 Hz ~ 15 MHz 范围内，其 DC 失调电压的变化与共模频率关系优于 80 dB。该电路的静态电源电流是 15 mA。

对于低速应用要求的低输入电流器件，可以用 AD823 FET 输入运算放大器替代 AD825。

AD823 可用来驱动一个现代的高速 ADC（例如 AD871 或者 AD9240），并且用于提供非常高速的数据采集功能。对于许多高速应用，还可选用 AD830。

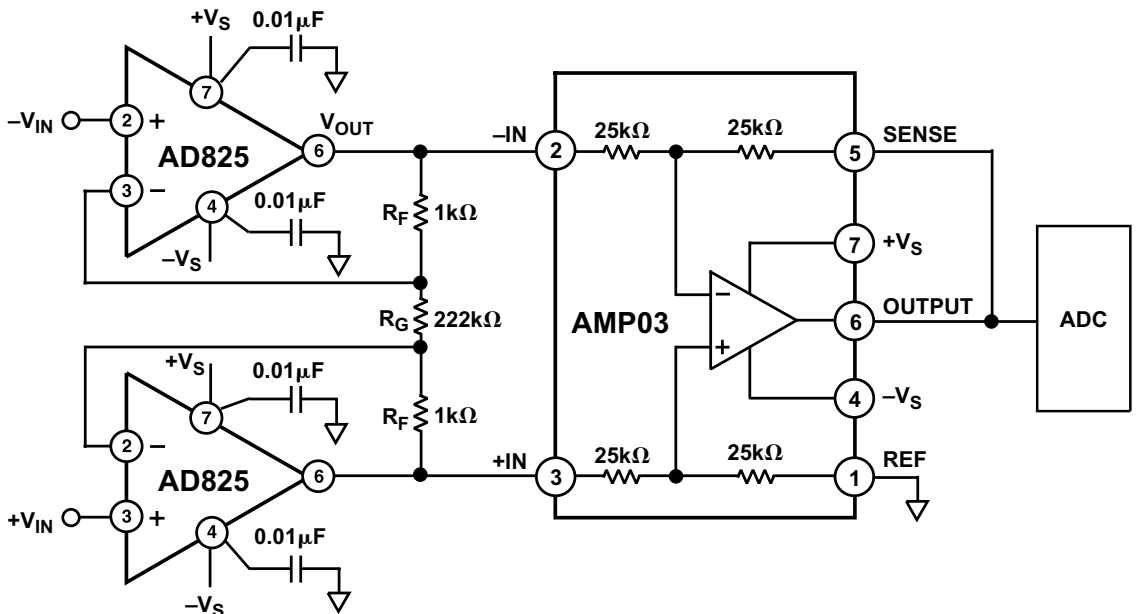


图 7-3. 一个高性能、高速仪表放大器电路

仪表放大器技术指标

为了成功地使用任何电子元器件，需要充分了解它的技术指标。也就是说，如果用户对每项技术指标的含义没有一个清晰的概念，那么技术指标表中给出的数据便没有多大意义。

在这里，考察一份典型的单片仪表放大器的技术指标表。我们从哪些误差可能会影响电路总体性

能并且如何测量它们的角度，讨论了一些比较重要的技术指标。

表A-1示出ADI公司AD8221仪表放大器技术指标表的一部分。

表 A-1. AD8221技术指标¹

参数	条件	AR 等级			BR 等级			ARM 等级			单位	
		最小值	典型值	最大值	最小值	典型值	最大值	最小值	典型值	最大值		
B 共模抑制 (CMR) CMR @ DC~60 Hz 1 kΩ输入源不平衡 G = 1 G = 10 G = 100 G = 1,000	$V_{CM} = -10V \sim +10V$	80			90			80			dB	
		100			110			100				
		120			130			120				
		130			140			130				
C CMR @ 10 kHz G = 1 G = 10 G = 100 G = 1,000	$V_{CM} = -10V \sim +10V$	80			80			80			dB	
		90			100			90				
		100			110			100				
		100			110			100				
D 噪声 电压噪声, 1 kHz 输入电压噪声, e_{NI} 输出电压噪声, e_{NO} RTI G = 1 G = 10 G = 100 ~ 1,000 电流	$RTI \text{ 噪声} = \sqrt{e_{NI}^2 + (e_{NO}/G)^2}$										nV/ \sqrt{Hz} nV/ \sqrt{Hz}	
		$V_{IN+}, V_{IN-}, V_{REF} = 0$		8		8			8			
	$f = 0.1 \text{ Hz} \sim 10 \text{ Hz}$				75			75			75	
		$f = 1 \text{ kHz}$	2			2			2			$\mu V \text{ p-p}$
	$f = 0.1 \text{ Hz} \sim 10 \text{ Hz}$		0.5			0.5			0.5			$\mu V \text{ p-p}$
			0.25			0.25			0.25			$\mu V \text{ p-p}$
	电流		40			40			40			fA/ \sqrt{Hz}
			6			6			6			pA p-p
	E 失调电压 ² 输入失调电压, V_{OSI} 温度范围 平均温度系数 (TC) 输出失调电压, V_{OSO} 温度范围 平均 TC RTI失调电压与 电源抑制 (PSR) 的关系 G = 1 G = 10 G = 100 G = 1,000	$V_S = \pm 5V \sim \pm 15V$ $T = -40^\circ C \sim +85^\circ C$			60			25			70	μV
						86			45			135
$V_S = \pm 5V \sim \pm 15V$ $T = -40^\circ C \sim +85^\circ C$				0.4				0.3			0.9	$\mu V/^\circ C$
				300				200			600	μV
$V_S = \pm 2.3V \sim \pm 18V$				0.66				0.45			1.00	mV
				6				5			9	$\mu V/^\circ C$
G = 1			90	110		94	110		90	100		dB
		G = 10	110	120		114	130		100	120		dB
		G = 100	124	130		130	140		120	140		dB
		G = 1,000	130	140		140	150		120	140		dB
F 输入电流 输入偏置电流 温度范围 平均 TC 输入失调电流 温度范围 平均 TC	$T = -40^\circ C \sim +85^\circ C$		0.5	1.5		0.2	0.4		0.5	2	nA	
					2.0			1			3	nA
	$T = -40^\circ C \sim +85^\circ C$		1			1			3			pA/ $^\circ C$
			0.2	0.6		0.1	0.4		0.3	1		nA
		1	0.8		1	0.6		3	1.5		nA	
											pA/ $^\circ C$	

参数	条件	AR 等级			BR 等级			ARM 等级			单位	
		最小值	典型值	最大值	最小值	典型值	最大值	最小值	典型值	最大值		
参考输入 输入电阻 (R_{IN}) 输入电流 (I_{IN}) 输入电压范围 对输出端的增益	$V_{IN+}, V_{IN-}, V_{REF} = 0$		20 50 1 ± 0.0001	60 $+V_S$	$-V_S$	20 50 1 ± 0.0001	$+V_S$	$-V_S$	20 50 1 ± 0.0001	$+V_S$	$k\Omega$ μA V V/V	
电源 工作范围 静态电流 温度范围	$V_S = \pm 2.3 V \sim \pm 18 V$ $T = -40^\circ C \sim +85^\circ C$	± 2.3		± 18 0.9 1 1.2		± 2.3		± 18 0.9 1 1.2		± 2.3		V mA mA
动态响应 -3 dB带宽小信号 G = 1 G = 10 G = 100 G = 1,000 达0.01%建立时间 G = 1 ~ 100 G = 1,000 达0.001%建立时间 G = 1 ~ 100 G = 1,000 转换速率 G = 1 G = 5 ~ 100	10V 阶跃电压 10V 阶跃电压		825 562 100 14.7			825 562 100 14.7			825 562 100 14.7		kHz kHz kHz kHz μs μs μs μs V/ μs V/ μs	
增益 (G) 增益范围 增益误差 G = 1 G = 10 G = 100 G = 1,000 增益非线性误差 G = 1 ~ 10 G = 100 G = 1,000 G = 1 ~ 100 增益与温度的关系 G = 1 G > 1 ³	$G = 1 + (49.4 k\Omega/R_G)$ $V_{OUT} \pm 10 V$ $V_{OUT} = -10 V \sim +10 V$ $R_L = 10 k\Omega$ $R_L = 10 k\Omega$ $R_L = 10 k\Omega$ $R_L = 2 k\Omega$	1		1,000 0.03 0.3 0.3 0.3		1		1,000 0.02 0.15 0.15 0.15		1		1,000 0.1 0.3 0.3 0.3 ppm ppm ppm ppm ppm/ $^\circ C$ ppm/ $^\circ C$
输入 输入阻抗 差分 共模 输入电压范围 ⁴ 温度范围 输入电压范围 温度范围	$V_S = \pm 2.3 V \sim \pm 5 V$ $T = -40^\circ C \sim +85^\circ C$ $V_S = \pm 5 V \sim \pm 18 V$ $T = -40^\circ C \sim +85^\circ C$		100 2 100 2	$+V_S - 1.1$ $+V_S - 1.2$ $+V_S - 1.2$ $+V_S - 1.2$	$-V_S + 1.9$ $-V_S + 2.0$ $-V_S + 1.9$ $-V_S + 2.0$	100 2 100 2	$+V_S - 1.1$ $+V_S - 1.2$ $+V_S - 1.2$ $+V_S - 1.2$	$-V_S + 1.9$ $-V_S + 2.0$ $-V_S + 1.9$ $-V_S + 2.0$	$+V_S - 1.1$ $+V_S - 1.2$ $+V_S - 1.2$ $+V_S - 1.2$		$G\Omega$ pF $G\Omega$ pF V V V V	
输出 输出摆幅 温度范围 输出摆幅 温度范围 短路电流	$R_L = 10 k\Omega$ $V_S = \pm 2.3 V \sim \pm 5 V$ $T = -40^\circ C \sim +85^\circ C$ $V_S = \pm 5 V \sim \pm 18 V$ $T = -40^\circ C \sim +85^\circ C$		$-V_S + 1.1$ $-V_S + 1.4$ $-V_S + 1.2$ $-V_S + 1.6$	$+V_S - 1.2$ $+V_S - 1.3$ $+V_S - 1.4$ $+V_S - 1.5$	$-V_S + 1.1$ $-V_S + 1.4$ $-V_S + 1.2$ $-V_S + 1.6$	$+V_S - 1.2$ $+V_S - 1.3$ $+V_S - 1.4$ $+V_S - 1.5$	$-V_S + 1.1$ $-V_S + 1.4$ $-V_S + 1.2$ $-V_S + 1.6$	$+V_S - 1.2$ $+V_S - 1.3$ $+V_S - 1.4$ $+V_S - 1.5$		18	V V V V V mA	
温度范围 达到规定性能 工作 ⁴			-40 -40	+85 +125		-40 -40	+85 +125		-40 -40	+85 +125	$^\circ C$ $^\circ C$	

注:

¹ $V_S = \pm 15 V$, $V_{REF} = 0 V$, $T_A = 25^\circ C$, $G = 1$ 和 $R_L = 2 k\Omega$, 除非另外说明

² 折合到输入端的总 $V_{OS} = (V_{OS1}) + (V_{OS0}/G)$

³ 不包括外部电阻器 R_G 的影响

⁴ 一端输入端接地, $G = 1$ 。

(A) 技术指标 (工作条件)

在技术指标表的上面有这样一个说明：列出的全部技术指标通常都是在 $T_A = 25^\circ\text{C}$ ， $V_S = \pm 15\text{V}$ ，和 $R_L = 10\text{ k}\Omega$ 条件下工作的，除非另外规定。这一条说明告诉用户这些是测试该器件的正常工作条件。偏离这些条件可能降低(或提高)性能。当偏离这个“正常”条件时(例如温度变化)，对其明显影响在技术指标中已给出。上述说明还告诉我们，如果没有另外说明，所有数据均指典型值。“典型”一词的含义是指生产厂家为表征生产过程所采用的平均值，但是对个别器件“典型值”可能有改变。

当使用具有满电源摆幅(R-R)输入输出性能的仪表放大器时，有几个关键的技术指标需要认真考虑。仪表放大器的输入电压范围应允许它接受接近电源电压或接近地电位的输入信号幅度；其输出信号应该在低于电源电压或高于地电位0.1V的范围内摆动。相反，普通的双电源仪表放大器只能允许其输出信号在低于电源电压或高于地电位2V(或大于2V)的范围内摆动。在5V单电源数据采集系统中，扩大输出摆幅是很重要的，因为这样可以利用ADC的满度输入范围，从而提高分辨率。

(B) CMR

共模抑制(CMR)是指当两个输入施加相等的电压时，对输出电压变化的一种度量。CMR通常用来规定输入特性，它允许考虑到仪表放大器增益。当增益增加时，对于相同的共模输入电压，会产生较高的输出电压。这项技术指标通常是对一个满度输入电压变化或者对一个规定的不平衡源阻抗(以 Ω 为单位)规定的。

共模抑制比(CMRR)是一个比率表达式，而CMR是这个比率的对数形式。这两项技术指标通常都折合到输出端(RTO)。

$$CMRR = \frac{\text{输出电压变化}}{\text{共模电压变化} - \text{输入电压}}$$

$$CMR = 20 \text{ Log}_{10} (\text{CMRR})$$

例如，CMRR为10,000对应于CMR为80 dB。对于大多数仪表放大器，CMR随着增益增加而增加，

因为大多数设计都有一个它能够抑制共模信号同时放大差分(例如，信号)电压的前置放大器。

CMR通常是在给定频率和规定不平衡源阻抗条件下(例如，60 HZ 频率，1 k Ω 不平衡源阻抗)对满度范围共模电压(CMV)的变化规定的。

(C) AC CMR

正如我们所预期的那样，仪表放大器的CMR是随频率变化的。通常，CMR是在直流(DC)或非常低的输入频率条件下规定的。当增益增加时，仪表放大器的带宽会降低；增益降低，会在输入级产生附加相移。

因为在差分输入级的任何相移不平衡，都将产生共模误差，交流(AC)CMR通常将随频率升高而降低。图A-1示出AD8221的CMR与频率的关系。

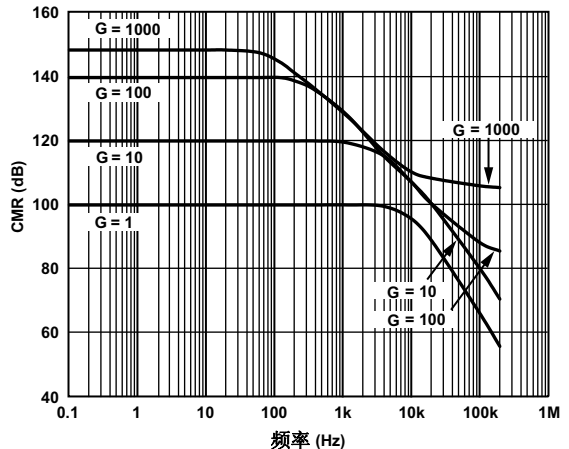


图 A-1. AD8221 的CMR与频率的关系

(D) 失调电压

失调电压特性通常被看作仪表放大器的品质因数。虽然通过使用硬件或软件的方法可以将任何初始失调电压调整到零，但是由于温度的变化引起的失调电压的漂移却很难修正。采用微处理器的智能系统使用一个基准温度和校准数据对此进行修正，但是对于许多小信号高增益应用则没有这种修正能力。

失调电压和失调电压漂移包括四种不同误差定义：室温（+25℃），输入和输出以及折合到输入端和输出端的失调电压对温度的漂移。

仪表放大器可看成是一个两级放大器，它有一个输入级和一个输出级。每一级都有它自身的误差源。当仪表放大器工作在低增益时，因为输出级误差要乘以固定的增益（通常为2），所以输出级通常是主要误差源。当仪表放大器工作在较高增益时，其输入级的增益被增大。随着增益被增大，其输入级对误差的作用增加，而输出级对误差的作用减小。因此，在高增益时，输入级对误差起主要作用。

输入误差是由输入级单独作用的；输出误差由输出级引起。我们常常将与输入端相关的误差分类和组合在一起，称作折合到输入端（RTI）误差，而将所有与输出端相关的误差则称之为折合到输出端（RTO）误差。虽然RTI和RTO这两种总误差经常提供不一样的数据，但是任何一种总误差都是正确的，因为每一种总误差的定义方法不同，认识到这一点是很重要的。

对于给定的增益，仪表放大器的输入误差和输出误差可使用以下公式计算：

$$\text{RTI总误差} = \text{输入误差} + \text{输出误差}/\text{增益}$$

$$\text{RTO总误差} = \text{增益} \times \text{输入误差} + \text{输出误差}$$

有时技术指标页会列出一个对于给定增益的RTI或RTO的误差项。在其它情况下，则需要用户根据要求的增益计算误差。

例如仪表放大器AD620A，可以利用在AD620A的技术指标页中列出的具体误差计算工作在增益为10时的总失调电压误差。因为表中列出AD620（V_{OSI}）的输入失调电压典型值为30μV，它的输出失调电压（V_{OSO}）为400 μV，所以RTI总失调电压等于：

$$\begin{aligned} \text{RTI总误差} &= V_{OSI} + (V_{OSO}/G) = 30 \mu\text{V} + (400 \mu\text{V}/10) \\ &= 30 \mu\text{V} + 40 \mu\text{V} = 70 \mu\text{V}。 \end{aligned}$$

RTO总失调电压等于：

$$\begin{aligned} \text{RTO总误差} &= G \times V_{OSI} + V_{OSO} = 10 \times 30 \mu\text{V} + 400 \mu\text{V} \\ &= 700 \mu\text{V}。 \end{aligned}$$

应该注意RTO误差值比RTI误差值大10倍。从逻辑上讲，这应该是对的。因为当增益为10时，该仪表放大器的输出误差应该是其输入误差的10倍。

(E) 输入偏置电流和失调电流

输入偏置电流（I_B）是流入或流出仪表放大器输入端的电流。用场效应（FET）管作输入级的仪表放大器比双极型输入级仪表放大器具有较低的室温偏置电流，但温度每增加11℃，FET输入偏置电流大约增加1倍。输入偏置电流被认为是失调电压的误差源（即，流过源阻抗的输入电流产生失调电压）。偏置电流的任何变化值通常比偏置电流本身的数值更加重要。

输入失调电流是两个输入偏置电流之差。当两个输入端的源阻抗不相等时，它导致仪表放大器的失调误差。

尽管仪表放大器有差分输入端，但是必须有一个返回路径使其偏置电流流到公共端（地）。如果没有提供返回路径，输入级的基极（或者栅极）会处于浮地（未接地）状态，从而使仪表放大器的输出会迅速漂移到地或电源端。

所以，当放大浮地输入信号源时，例如变压器（没有中心抽头地线）或没有接地的热电偶，或任何AC耦合输入源，必须有一个DC通路使其每个输入端接到地。通常情况下，将1 MΩ到10 MΩ高阻值电阻器连接到各输入端与地之间就能完全满足这一条件。

(F) 工作电压范围

单电源仪表放大器应该具有相同的总工作电压范围，无论它使用单电源供电还是双电源供电。也就是说，一个单电源仪表放大器，如果规定它在±1 V~±18 V双电源电压范围内工作，那么它应该在2 V~36 V单电源电压范围内也能工作，但实际情况不总是这样。实际上，有些仪表放大器，例如AD623，在单电源工作方式比双电源工作方式的等效电压幅度甚至更低。因此，最好是查看技术指标表。

(G) 静态电源电流

静态电源电流指仪表放大器在规定的工作电压范围内消耗的静态的或无信号的电源电流。

随着电池供电应用数量的增长，器件功耗问题成为一项关键的设计因素。像AD627这样的产品仅消耗60 μA非常低的静态电源电流，在5 V电源时，仅需0.3 mW功耗。我们将这种功耗水平与双电源供电的同类老产品，例如AD526相比。AD526的静态电流为14 mA，电源电压为±15 V（总电压为30 V）功耗高达420 mW，是AD627功耗的1,400倍。这表示电池的寿命会锐减。

采用上面介绍的产品，例如AD627，能够实现非常优良的总体性能，同时仅消耗微安（ μA ）级的电源电流。当然，通常有一些折衷也是必要的，与大功耗器件相比，微功耗仪表放大器具有较低的带宽和较高的噪声。单电源供电的R-R性能是任何微功耗仪表放大器的重要特点。

(H) 建立时间

建立时间定义为输出电压达到并保持在其终值某一允许误差范围内所需时间。通常在一快速满度输入阶跃条件下来规定建立时间，包括输出转换时间。由于有几个因素都对整个建立时间起作用，所以达到0.1%的建立时间并不意味着与达到0.01%建立时间成比例。此外，建立时间并非是增益的函数。对长的建立时间起作用的因素包括转换速率的限制、欠阻尼（振荡）和温度梯度（长尾）。

(I) 增益

增益（G）这项技术指标与器件的转换特性有关。产品的增益公式通常列出在技术指标页的开始处。

AD8221的增益公式为：

$$\text{Gain} = \frac{49,400\Omega}{R_G} + 1$$

为确定增益选择电阻值 R_G ，求解 R_G 的公式如下：

$$R_G = \frac{49,400\Omega}{G - 1}$$

下面给出一些常用增益所需电阻值的计算示例。

$$G = 1: R_G = \infty \text{ (开路)}$$

$$G = 9.998: R_G = 5.49 \text{ k}\Omega$$

$$G = 100: R_G = 499 \text{ }\Omega$$

$$G = 991: R_G = 49.9 \text{ }\Omega$$

需要注意的是如果标准电阻值与计算值不同，会产生增益误差。另外，所用电阻器的允许误差（通常采用1%允许误差的金属膜电阻）也会影响精度。如果使用标准电阻器，也会有增益漂移，通常为50 ppm/ $^{\circ}\text{C}$ ~ 100 ppm/ $^{\circ}\text{C}$ 。当然，用户必须提供一张非

常干净的(低泄漏)电路板才会达到1的增益精确，因为即使200 M Ω 泄漏阻抗也将导致0.2%的增益误差。

标准的金属膜电阻器具有1%标称值的允许误差，这就意味任意两只电阻器相互之间可能有高达2%的电阻值误差。单片集成电路中的薄膜电阻器虽然仅有20%的允许误差，但是由于同一芯片上的电阻器之间的匹配能够做得非常好——通常优于0.1%——并且同一片芯片上的电阻器能够做到相互之间温度变化跟踪，因此极大降低了增益对温度变化的漂移。

(J) 增益范围

增益范围通常规定为1~1,000，许多仪表放大器经常在增益高于1,000的条件下工作，但生产厂家不保证其规定的性能水平。

(K) 增益误差

实际上，随着增益电阻越来越小，由于IC封装内部的金属线和键合线的电阻引起的各种误差就越来越突出。这些误差以及噪声和漂移的增加，可能会使增益误差变大。

在三运算放大器和仪表放大器结构中，由于外部电阻器不能与IC内部电阻器精密地比率匹配所以可能产生增益和增益漂移误差。而且，所选择的电阻器通常与得到的金属膜电阻器的阻有最小1%的误差，而不是计算的电阻值；所以这将增加附加的增益误差。有些仪表放大器使用两只电阻器设置增益，例如AD8230。假定增益仅由IC内部的这两只电阻器的比率设定，这会潜在地显著提高增益精度和增益漂移性能。因此，单片仪表放大器提供了尽可能最优的性能，因为其全部电阻器都集成在IC内部，例如AD621。

这个技术指标表中提供的增益误差数据描述了实际增益与增益方程的最大偏差。例如AD8221，具有非常低的出厂调整增益误差。虽然外部连接的增益网络允许用户正确地设置增益，但是网络中的这些外接电阻器的温度系数和单个电阻器之间的温度差异都会影响电路的总增益误差。

如果该增益数据最终被数字化并且送到一个智能系统(例如微处理器),那么可以通过测量一个已知的参考电压并乘以一个系数来修正增益误差。

(L) 非线性误差

非线性误差定义为仪表放大器的输出电压与输入电压的关系曲线相对一条直线的偏离。图A-2示出一个非线性误差被放大的仪表放大器的转换特性。其误差大小可用下式计算:

$$\text{非线性误差} = \frac{\text{实际输出电压} - \text{计算输出电压}}{\text{额定满度输出电压范围}}$$

这种偏差可以规定为相对任意一条直线,也可规定为相对于一条规定的直线。现有二种常用的方法规定或定义与仪表放大器的非线性误差有关的这种理想直线。

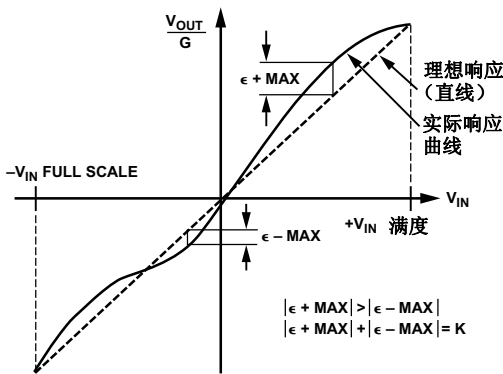


图 A-2. 非线性误差被放大的转换特性曲线

最佳直线法: 首先测量最大正偏差和最大负偏差,然后调整仪表放大器的增益和失调以便使最大正误差与最大负误差相等。对于单片仪表放大器,这通常是通过激光微调薄膜电阻器或其它方法实现的。最佳直线法能提供优良的指标,但是实现困难。因为在进行微调之前要测量整个输出信号范围以确定最大正偏差和最大负偏差。

端点法: 要求用户在输出电压范围的最小极端和最大极端条件下进行失调和(或)增益校准。通常以非常低的输出幅度调整失调,而接近最大输出幅度时调整增益。这种方法很容易实现,但是造成

的非线性误差是采用最佳直线法的两倍。当转换特性曲线仅向一个方向弯曲时,这种方法会产生误差最大。

大多数线性器件,例如仪表放大器,一般都规定用最佳直线法。当对一具体应用评价误差估算时,则采用这种端点法。

不管规定线性误差所用的方法如何,所产生的误差都是不能简化的。也就是说,既不存在固定的误差,也不存在与输入或输出电压成比例的误差,因此也就无法通过外部调整来减小误差。

(M) 增益与温度的关系

这些数据提供了偏离增益公式的最大值和典型值与温度的关系。正如在增益误差(K)部分所述,外部增益电阻器的TC不可能与IC封装内部其它电阻器紧密匹配。因此,仪表放大器全部使用内部增益电阻器通常能到达对温度的最佳性能。增益漂移误差可以通过使用一个参考温度和校准数据的软件方法来消除。

(N) 单电源仪表放大器关键技术指标

有一些单电源供电(即R-R特性)的仪表放大器技术指标,对采用低电压、单电源为仪表放大器供电的应用工程师来说非常重要。

输入和输出电压摆幅

单电源仪表放大器需要能够处理非常接近电源电压和地电位的输入电压。在一个典型的双电源仪表放大器中,输入(和输出)电压范围是从低于电源电压2V到高于地电位2V的范围内,即保留2V的余量。当器件使用5V电源供电时,这是一个很现实的问题;当使用新的+3.3V标准电源供电时,这个问题变得更加困难。一个使用5V单电源供电的标准仪表放大器只能保留大约1V的余量,当使用+3.3V供电时,这个余量实际上就不够了。

幸运的是,一种真正的单电源供电仪表放大器,像AD627,它允许输出电压在低于电源电压或高于地电位100mV范围内摆动。其输入电压摆幅要小一点儿,它在高于地电位100mV和低于电源1V的范围内摆动。在关键的应用中,仪表放大器的参考端可以偏离中心点,以允许一个对称的输入电压范围。

差分放大器和仪表放大器选择表

产品型号	封装		R-R 输出	电源电流 (mA)最大值	CMR _r @ 60 Hz, G = 1 (dB)最小值	工作电压 范围 (V)	输入失调 电压漂移 (μ V/°C)最大值	输入失调 电压 (RTI) (μ V)最大值	输入 偏置电流 (nA)最大值	输入电压 噪声密度 (n V- \sqrt Hz) (f = 1 kHz)	0.01%的 建立时间 G = 1 (μ s)典型值	带宽 @G = 1 (kHz)典型值	增益范围 最小值到 最大值	增益误差 @G = 1 (%)最大值
	SOIC	MSOP												
差分放大器														
AD22057	•			0.5	80 (10 kHz, G = 20)	+3 ~ +36	±12.5	±1,000	—	200	—	30 (G = 20)	20	1 (G = 20)
AD626	•	•		2	66 (G = 10)	±1.2 ~ ±6	1 (典型值)	500	—	250	24	100 (G = 10)	10, 100	0.5 (G = 10)
AD628	•			1.6	75	±2.25 ~ ±18	8	1,500	—	300	40 (最大值)	600 (G = 0.1)	0.01 ~ 100	0.1 (G = 0.1)
AD629	•	•		1	77	±2.5 ~ ±18	20	1,000	—	550	15	500	1	0.05
AD8202	•			1	80 (10 kHz, G = 20)	±4.7 ~ ±12	15	1,000	—	300	—	50 (G = 20)	20	1 (G = 20)
AMP03	•	•		3.5	80	±4.5 ~ ±18	2.5 (典型值)	750	—	20	1	3000	1	0.008
仪表放大器														
AD620	•			1.3	73	±2.3 ~ ±18	1	125 (总RTI)	2	13	15	1,000	1 to 1,000	0.1
AD621	•	•		1.3	93 (G = 10)	±2.3 ~ ±18	2.5 (总RTI)	250	2	17 (总RTI)	12 (G = 10)	800 (G = 10)	10, 100	0.15 (G = 10)
AD622	•	•		1.3	66	±2.6 ~ ±18	1	125	5	12 (典型值)	10	1,000	1 to 1,000	0.15
AD623	•	•	•	0.55	70	±2.5 ~ ±6	2	200	25	35 (典型值)	30	800	1 to 1,000	0.1
AD627	•			0.085	77 (G = 10)	±1.1 ~ ±18	3	200	10	38 (典型值)	135 (G = 5)	80 (G = 5)	5 to 1,000	0.1 (G = 10)
AD8221ARM	•			1	80	±2.3 ~ ±18	0.9	70	2	8	10	825	1 to 1,000	0.1
AD8221AR	•	•		1	80	±2.3 ~ ±18	0.4	60	1.5	8	10	825	1 to 1,000	0.03
AD8221BR	•			1	90	±2.3 ~ ±18	0.3	25	0.4	8	10	825	1 to 1,000	0.02
AD8225	•			1.2	86 (G = 5)	±1.7 ~ ±18	2	125	1.2	45 (典型值)	3.4 (G = 5)	900 (G = 5)	1 to 1,000	0.1 (G = 5)

欲获知关于ADI公司差分放大器和仪表放大器最新信息，请访问：www.analog.com 或 www.analog.com/instrumentation_amplifiers.html

A

AC CMR 与频率的关系表, 5-14

AC 输入耦合, 5-2

AD620:

单片仪表放大器, 5-7

低功耗仪表放大器, 6-18

精密电压电流转换器, 6-22

双电源仪表放大器, 3-9

仪表放大器:

闭环增益与频率的关系, 3-4

CMR 与频率的关系, 3-4

工业标准, 3-2, 3-3

抗 RFI 电路, 5-10, 5-11

输入电路, 5-4

小信号脉冲响应, 3-4

原理图, 3-3

增益非线性误差, 3-4

AD621:

单片仪表放大器, 5-7

仪表放大器:

闭环增益与频率的关系, 3-6

CMR 与频率的关系, 3-6

更高的精度, 3-5

小信号脉冲响应, 3-6

原理图, 3-5

增益非线性误差, 3-6

AD622:

低成本仪表放大器:

闭环增益与频率的关系, 3-8

CMR 与频率的关系, 3-8

增益非线性, 3-8

AD623:

仪表放大器:

闭环增益与频率的关系, 3-9

CMR 与频率的关系, 3-10

单电源数据采集电路, 6-18

RFI 滤波器, 5-12

RFI 抑制电路, 5-12

三运放仪表放大器电路, 3-8

输入电路, 5-4

小信号脉冲响应, 3-10

原理图, 3-9

增益非线性, 3-10

AD627:

标准电桥电路, 6-17

CMR 与频率的关系, 2-6

单片双运放仪表放大器, 2-5, 2-6

低功耗仪表放大器, 6-23, 6-24

仪表放大器:

闭环增益与频率的关系, 3-12

CMR 与频率的关系, 3-12

反馈环路, 3-11

RFI 抑制电路, 5-11

输入电路, 5-4

小信号脉冲响应, 3-12

原理图, 3-11

增益, 公式, 3-11

增益非线性, 3-12

AD628:

差分放大器, 6-3, 6-6, 6-10, 6-11

差分比例放大器, 6-4

低增益, 电路, 6-4

精密增益单元:

电路, 6-3

高 CMR, 6-3

无外接元件, 6-6

增益为+10 的电路, 6-6

增益为+11 的电路, 6-7

增益为+1 的电路, 6-8

增益为-10 的电路, 6-7, 6-8

框图, 1-5

AD629:

差分放大器, 1-9, 6-13

高共模电压, 6-15

高共模范围, 6-9, 6-10

单片差分放大器, 2-1

AD671, ADC, 多路复用器, 7-5

AD8205:

电动机控制应用, 6-17

开关应用, 6-16, 6-17

AD822, 单位增益反相器, 6-18

AD8221:

CMR 与频率的关系, A-3

低噪声器件, 5-4

电桥电路, 1-1

滤波, 电路, 5-9, 5-13

仪表放大器:

闭环增益与频率的关系, 3-3

- CMR 与频率的关系, 3-3
- 输入电路, 5-3
- 特性, 3-2, 3-3
- 引脚排列, 3-3
- 原理图, 3-2
- 增益公式, 3-2
- 增益公式, A-5
- AD8225:
 - CMR 与频率的关系, 3-7
 - 单片仪表放大器, 3-7, 5-7
 - 仪表放大器, RFI 滤波电路, 5-12
 - 原理图, 3-7
 - 增益非线性, 3-7
- AD8230:
 - 仪表放大器:
 - 电路, 2-7
 - 前置放大器, 相位, 2-7~2-10
 - 增益电路, 2-8
 - 自稳零, 2-7, 2-8
- AD8555, 单电源传感器放大器, 2-9
- ADC:
 - 高幅度模拟输入接口, 6-10
 - 接口电路:
 - 单电源, 6-10
 - 共模输入, 6-11
 - SNR, 6-11
 - 为仪表放大器推荐的 ADC 产品表, 7-2~7-4
 - 系统分辨率与 ADC 分辨率和前置放大器增益关系表, 7-1
 - 性能要求, 计算, 7-1
- ADuC812, 12 bit ADC, 嵌入式微控制器, 6-23
- AMP03, 差分放大器, 7-6
- B**
 - 巴特沃斯滤波器参数, 5-16
 - 保护电阻器参数, 表, 5-5
 - 贝塞尔滤波器参数, 5-16
 - 变压器耦合输入, DC 返回路径, 5-2
- C**
 - CCD 成像, 7-4
 - CCD 成像设备, 仪表放大器, 1-6
 - 差分放大器, 6-13 电路, 1-5
 - 非线性与输入电压的关系, 6-13
 - IC, 1-5
 - 框图, 1-5
 - 选择表, B-1
 - 用途, 1-5~1-6
 - 差分输入电路:
 - 单极点低通滤波器, 6-3
 - 双极点低通滤波器, 6-5
 - 差分信号电压, 1-1
 - 传感器特性表, 6-20
 - CMR, 1-1~1-5
 - AC, 仪表放大器, A-3
 - DC 值, 1-3
 - 公式, 1-2
 - 共模电压, 1-2
 - 信号放大, 1-1~1-3
 - 仪表放大器, 1-7, A-3
 - 运算放大器与仪表放大器, 1-3~1-5
 - CMR:
 - 计算, 5-15
 - 仪表放大器, A-3
 - CMR 调整, 5-17
- D**
 - DC 返回路径, 5-1, 5-2
 - 带宽, 仪表放大器, 1-8, 1-9
 - 单电源电路: 3-1, 5-15
 - 高 CMR, 6-13~6-17
 - 性能, 6-14
 - 单电源电桥配置, 传感器特性表, 6-20
 - 单电源仪表放大器, 6-24
 - 低通滤波器:
 - 四极点, 5-16
 - 推荐元器件参数表, 5-16
 - 地线层, RFI 滤波器, 5-10
 - 电缆, 屏蔽, 6-21
 - 电缆终端, 5-3
 - 电流变送器, 6-9
 - 电流传感器接口, 6-22
 - 电路, 2-2
 - CMR 调整电路, 5-17
 - 反馈电阻器, 设计, 5-6
 - 降低共模电压范围, 电路, 2-3, 2-4
 - 设计考虑, 2-3, 2-4
 - 电路:
 - 电桥, 三运放仪表放大器, CMR, 1-4
 - 电桥前置放大器, 1-1
 - 电桥:
 - 采用 AC 激励, 6-2
 - 应用, 6-17~6-24
 - 电压:

差分信号, 1-1
共模, 1-1
失调电压, 仪表放大器, 1-7
电压电流转换器, 6-22
电源旁路电路, 5-1
电阻器, 误差源, 5-6, 5-7
电阻器热电偶效应 EMF 参数表, 5-7
电阻温度检测器特性, 表, 6-20
Digi-key 公司产品型号 PS1H102GND, 5-10

E

二极管, 泄漏电流, 5-5
二运放仪表放大器
电路, 2-4
共模抑制电路设计, 2-5, 2-6
体系结构, 2-5
限制
CMR, 2-6
输出摆幅, 2-5

ESD:

过载保护, 5-5
输入保护, 5-3

F

非线性:
低非线性, 仪表放大器, 1-8
仪表放大器, A-6
浮力式液位传感器, 传感器特性表, 6-20
负荷传感器特性, 表, 6-20
复合仪表放大器:
电路, 6-1
CMR, 6-1
CMR 与频率的关系, 6-1
增益为 100 时的 CMR, 6-2

G

高电压检测电路, 6-13
高端电流检测, 6-16, 6-17
高速数据采集, 7-4~7-6
高速信号调理, 仪表放大器, 1-6
工作电压范围, 仪表放大器, A-4
功耗, 仪表放大器, 1-9
功率分配总线:
精密远端电压测量, 6-15
输出与输入线性关系, 6-16
温度漂移, 6-16
功率控制, 仪表放大器, 1-6

共模电压, 1-1, 1-2
共模电压, 1-1, 1-2
运算放大器, 1-3
共模滤波器:
传统, 5-13
使用 X2Y 电容器, 5-13
共模抑制, 见 CMR
共模抑制比, 见 CMRR
共模增益, 1-2
光电二极管传感器特性, 表, 6-20
硅二极管, 5-5
国际整流器公司 SD101 系列, 5-5
过载:
瞬态, 5-3
稳态, 5-3

H

霍耳效应传感器, 表, 6-20

J

Johanson Dielectrics 公司, X2Y 电容器, 5-13
J 型热电偶, 6-24
技术指标, 仪表放大器, A-3
监测, 仪表放大器, 1-6
减法器电路:
缓冲, 2-2
输入缓冲, 2-1
减法器放大器, 电路, 1-5
建立时间, 5-17
接收器电路, 6-23
解耦, 5-1
静电放电, 见 ESD
静态电源电流, 仪表放大器, A-4, A-5

K

开关:
低端, 6-16
高端, 6-17
控制, 仪表放大器, 1-6
快速肖特基势垒整流器, 5-5
冷端补偿, 6-24

L

滤波器:
RFI, 5-8~5-15
差分:
带宽, 5-9

基本单元, 5-9
低通滤波器, 提高 SNR, 5-15, 5-16
共模, 使用 X2Y 电容器, 5-13
共模带宽, 5-10
双极点低通滤波器, 频率响应, 6-5
元件参数, 截止频率, 表, 6-6

O
OP177, 积分器, 6-13
OP27, 转换特性, 6-10

P
Pulse Engineering 公司, 共模扼流圈, 5-14

Q
切贝雪夫滤波器参数, 5-16
求和放大器:
 电路, 6-12
 高输入阻抗, 6-12
 高速同相输入, 6-11, 6-12
 频率响应, 6-13

R
RFI:
 电路, 5-9
 滤波器, 设计, 5-8~5-10
 输入滤波器元件参数, 选择, 5-10
 整流误差, 降低, 5-8~5-17

RFI 测试, 5-15
RFI 衰减, X2Y 电容器与传统 RC 共模滤波器的比较, 5-13
RFI 抑制, 使用共模 RF 扼流圈 5-9, 5-12~5-16
R-R 输入, 仪表放大器, 1-9
R-R 输入和输出, 仪表放大器, 1-9
RTI, 仪表放大器, A-4
RTI 误差 5-7, 5-8
RTO 误差, 5-7, 5-8
RTO, 仪表放大器, A-4
热电偶放大器, 6-24
热电偶特性, 表, 6-20
热敏电阻特性, 表, 6-20
热敏式液位传感器特性, 表, 6-20
软件可设置, 仪表放大器, 1-6

S
SNR, 5-15
SSM2019, 音频前置放大器, 6-24
SSM2141, 差分线接收器, 6-24

SSM2143, 差分线接收器, 6-24
三运放仪表放大器, 2-1~2-5
失调电流, 仪表放大器, A-4
失调电流误差, 仪表放大器, 1-8
失调电压, 仪表放大器, A-3, A-4
失调电压漂移, 最低, 设计, 5-6, 5-7
失调误差, 5-8
视频应用, 仪表放大器, 1-6
输出缓冲, 低功耗仪表放大器, 6-23
输入和输出电压摆幅, 仪表放大器, A-6
输入偏置电流:
 仪表放大器, 1-8, A-4
输入瞬态电流, 5-4, 5-5
输入噪声, 5-8
数据采集, 仪表放大器, 1-5
双极性电桥, 低压差, 驱动器, 6-18
瞬态, 过载保护, 5-5

W
外部 CMR, 性能, 5-17
外部保护二极管, 5-5
外部增益电阻器, 温度梯度, 误差源, 5-7
微功耗仪表放大器, RFI 电路, 5-11
温度梯度, 误差源, 5-7
误差, 计算, 5-8

X
X2Y 电容器, 5-13
线性, 最佳直线法, A-6
肖特基二极管, 5-5
心电图仪, 传感器特性表, 6-20
信号电压, 仪表放大器电路, 1-3
信噪比, 见 SNR

Y
医用心电图仪电路, 6-19
医用仪器, 仪表放大器, 1-6
仪表放大器:
 差分与共模输入信号, 电路, 1-6
 传感器接口应用, 6-19

CMR, 1-7
DC 精度, 设计问题, 5-6, 5-7
带缓冲器的 ADC, DC 修正, 7-5
单电源, 关键技术指标, A-6
单电源工作, 5-1
单片仪表放大器, 3-1~3-12
 单电源工作, 3-8~3-11

- 优点, 3-1
- 低成本, 3-8
- 低功耗, 单电源, 3-11
- 低功耗输出缓冲, 6-23
- 低噪声, 1-8
- 电路:
 - CMR, 6-1, 6-2
 - 与 ADC 匹配, 7-1~7-6
- 电源旁路电路, 5-1
- 定义, 1-1
- 多路复用, 7-5
- 二运放仪表放大器, 2-4~2-6
- 复合仪表放大器, 电路, 6-1, 6-2
- 高 CMR, 1-2
- 高速, 高性能, 7-6
- 高性能, 定义, 1-7~1-9
- 工作增益表, 2-4
- 功能框图, 1-6
- 固定增益, DC 性能, 5-7
- 惠斯登电桥, 6-17
- 技术指标, A-1~A-6
- 内部特性, 2-1~2-10
- RFI 抑制测量, 电路, 5-15
- 三运放电桥电路, CMR, 1-4
- 三运放仪表放大器, 2-1~2-5
 - CMR 校正电路, 5-17
 - 反馈电阻器, 设计问题, 5-6
- 输出, 1-7
- 输入保护基础, 5-3~5-5
- 输入接地返回, 5-1, 5-2
- 双电源工作, 5-1
- 双极性输入级, 高 CMR, 2-3
- 特性, 1-7~1-9
- 外部保护二极管, 5-5
- 外接电阻器, 1-7, 1-8
- 低功耗, RFI 电路, 5-11
- 为 AC 耦合输入推荐元件参数表, 5-3
- 稳定性, 5-1
- 选择表, B-1
- 应用, 5-1~5-17
- 应用电路, 6-1~6-24
- 用途, 1-5~1-6
- 优于运算放大器, 3-1
 - 特性, 1-1, 1-2
- 自稳零, 2-6~2-9

- 总结表, 3-1
- 仪表放大器电路, 输入缓冲, CMR, 1-4
- 液位传感器特性, 表, 6-20
- 音频应用, 仪表放大器, 1-6
- 应变计, 测量, 带 AC 激励, 6-2, 6-3
- 应变计电桥特性, 表, 6-20
- 用于仪表放大器 RFI 滤波器的共模射频扼流圈, 5-14
- 远端负载检测电路, 6-21
- 约翰逊噪声, 5-3
- 运算放大器:
 - CMR, 1-3
 - 减法器, 仪表放大器, 2-1
 - 仪表放大器差分放大器电路框图, 2-1
 - 与仪表放大器的区别 1-1~1-5

Z

- 噪声:
 - 低噪声, 仪表放大器 p, 1-8
 - 接地, 6-9, 6-10
 - 仪表放大器, 1-9
- 噪声误差, 5-8
- 增益:
 - 缓冲减法器电路, 2-2
 - 仪表放大器, 1-8
- 增益电阻器:
 - 误差源, 5-6, 5-7
 - 要求的参数, 表, 3-10
- 增益范围, 仪表放大器, A-5
- 增益误差, 仪表放大器, A-5, A-6
- 增益与温度的关系, 仪表放大器, A-6
- 栅极泄漏电阻, 5-2
- 折合到输出端, 见 RTO
- 折合到输入端, 见 RTI
- 重量测量特性, 表, 6-20
- 转换, 差分到单端转换, 仪表放大器, 1-9
- 转换速率, 仪表放大器, 1-9
- 转换特性, 非线性, A-6
- 总失调误差, 仪表放大器, A-4
- 总误差, 仪表放大器, A-4
- 总噪声, 5-8
- 阻抗, 高输入阻抗, 仪表放大器, 1-8
- 阻容元件匹配, 5-2
 - 静电模型, 5-13

产品索引

产品型号	页码
AD524	3-3
AD526	A-4
AD589	6-18
AD620	3-1, 3-2, 3-9, 5-4, 5-5, 5-7, 5-8, 5-10, 5-14, 6-18, 6-20, 6-22, B-1
AD620AR	7-2
AD621	1-8, 3-1, 3-5, 3-6, 5-4, 5-5, 5-7, 6-20, A-5, B-1
AD622	3-1, 3-8, 5-4, 5-5, 6-20, B-1
AD623	3-1, 3-8 to 3-10, 5-4, 5-5, 5-12, 6-1, 6-2, 6-18, 6-20, 6-21, A-4, B-1
AD623AR	7-3
AD626	6-20, 6-22, B-1
AD627	2-5, 2-6, 3-1, 3-11, 3-12, 5-4, 5-5, 5-11, 5-12, 6-17, 6-18, 6-20, 6-21, 6-23, 6-24, A-4 to A-6, B-1
AD627AR	7-4
AD628	1-5, 6-3 to 6-8, 6-10, 6-11, 6-20, B-1
AD629	1-5, 1-8, 2-1, 6-9, 6-10, 6-13 to 6-15, 6-20, B-1
AD630	6-3
AD630AR	6-2
AD671	7-5
AD704	5-16
AD705	6-22
AD706	5-16
AD780	6-10, 6-11
AD820	6-21, 6-23
AD822	6-18, 6-21
AD823	7-6
AD824	6-21
AD825	7-6
AD830	7-6
AD871	7-6
AD7450	6-10, 6-11
AD7453/AD7457	7-2
AD7476	6-15
AD7661	7-3
AD7663	7-2
AD7685	7-2

产品型号	页码
AD7688	7-3
AD7776	6-18
AD7825	6-2
AD7862/AD7684	7-3
AD7863/AD7865	7-3
AD7890/AD7891/AD7892	7-3
AD7895	7-2
AD7920	7-4
AD7923/AD7927	7-4
AD7940	7-3
AD8130	6-12
AD8202	6-20, B-1
AD8205	6-16, 6-17, 6-20
AD8221	1-1, 3-1 to 3-3, 5-3 to 5-5, 5-9, 5-10, 5-12, 5-13, 6-1 to 6-3, 6-20, 6-21, A-1 to A-3, A-5
AD8221AR	7-2, B-1
AD8221ARM	B-1
AD8221BR	B-1
AD8225	3-1, 3-7, 5-5, 5-7, 5-12, 6-1, 6-20, 7-3, B-1
AD8230	2-7, 2-8, A-5
AD8555	2-9
AD8698	2-1, 2-2, 2-4
AD9240	7-6
AD22057	B-1
ADR425	6-15
ADuC812	6-23
AMP01	6-21
AMP03	6-21, 7-6, B-1
OP27	6-9, 6-10
OP97	6-15
OP177	6-13
OP297	5-16
OP497	5-16
OP1177	2-1, 2-2, 6-2
OP2177	2-1, 2-2, 2-4
SSM2019	6-24
SSM2141	6-24
SSM2143	6-24

Worldwide Headquarters

One Technology Way
P.O. Box 9106 Norwood, MA
02062-9106 U.S.A.
Tel: (1 781) 329-4700
Fax: (1 781) 326-8703

Hong Kong Sales Office

39/F One Pacific Place
88 Queensway
Admiralty, Hong Kong,
Tel: (852) 2506-9336
Fax: (852) 2506-4755

Korea Sales Office

Tel: (852) 554-3301
Fax: (852) 554-2261

亚太区总部

上海市卢湾区湖滨路 222 号
企业天地大厦 22 层
邮编: 200021
电话: (86 21) 5150-3000
传真: (86 21) 5150-3222

深圳办事处

深圳市深南中路 2070 号
电子科技大厦 1507-08 室
电话: (86 755) 8378-1959
传真: (86 755) 8378-0142

北京办事处

北京市海淀区
上地东路 5-2 号 5 楼
电话: (86-10) 8278-2727
传真: (86-10) 6298-1404

中国技术支持中心

免费热线电话: 800 810 1742
免费热线传真: 800 810 1747
电子邮箱:
模拟集成电路: china.support@analog.com
嵌入式处理器和DSP: processor.china@analog.com